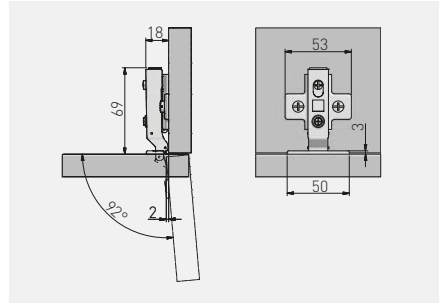


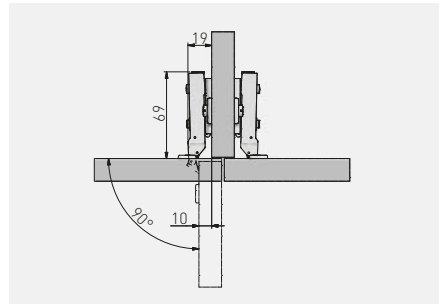
Zawias hydrauliczny mini CIHC, nakładany
 Hydraulic hinge mini CIHC, overlay door
 Гидравлическая петля мини CIHC, накладная
 Завіс гідравлічний міні CIHC накладний



ZP-CIHC090ZE	H = 0	x 2	x 2	nikiel nickel нікель	stal + ZnAl, steel, ZnAl, сталь, ZnAl, сталь + ZnAl,



Zawias hydrauliczny mini CIHC, bliźniaczy
 Hydraulic hinge mini CIHC, twin overlay door
 Гидравлическая петля мини CIHC, полунакладная
 Завіс гідравлічний міні CIHC напівнакладний



ZP-CIHC080ZE	H = 0	x 2	x 2	nikiel nickel нікель	stal + ZnAl, steel, ZnAl, сталь, ZnAl, сталь + ZnAl,

