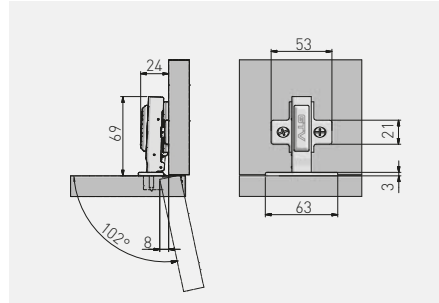


Zawias hydrauliczny ECHC, nakładany
 Hydraulic cup hinge ECHC, overlay door
 Гидравлическая петля ECHC, накладная
 Завіс гідрравлічний ECHC накладний



ZM-ECHC09BEO	H = 0	x 4	—	nikiel nickel нیکель	stal steel сталь
ZM-ECHC09ZEO		x 2	x 2	nikiel nickel нیکель	stal steel сталь



*Produkt dostępny na indywidualne zamówienie / Available for special orders / Товар доступен под заказ / Продукт доступний під індивідуальне замовлення

