

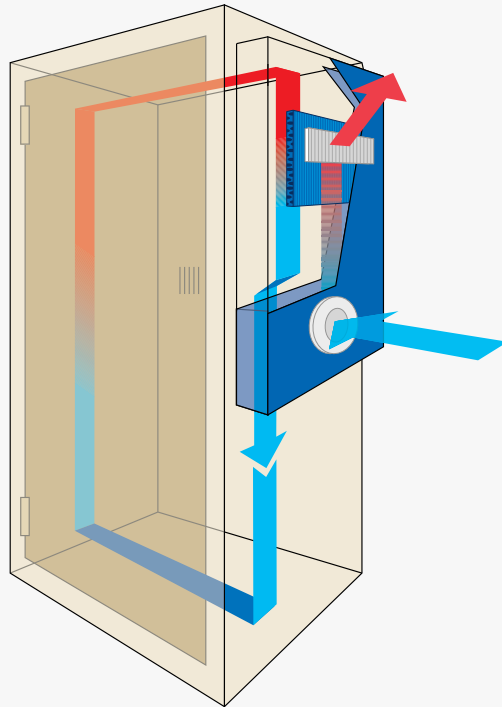
HE

SCAMBIATORI DI CALORE ARIA-ARIA

AIR/AIR HEAT EXCHANGERS
LUFT/LUFT WÄRMETAUSCHER
INTERCAMBIADORES DE CALOR AIRE-AIRE

OUTDOOR

XVH



EN COMMON FEATURES

- Air/Air Heat Exchangers
- Internal / external applications
- Cooling Capacity 30-160 W/K
- Patented heat exchange core made of aluminium, to ensure high efficiency with compact dimensions
- Thermostat and fan speed control available
- Control:
 - internal mechanical thermostat (230VAC)
 - active probe (48VDC)
 - C102 without keypad 48 VDC

IT CARATTERISTICHE GENERALI

- Scambiatori aria-aria
- Applicazione interna/esterna
- Capacità frigorifera: 30-160 W/K
- Pacco di scambio in alluminio brevettato per garantire grande efficienza con dimensioni ridotte
- Termostato e regolazione di giri ventilatore disponibili
- Controllo:
 - termostato meccanico interno (230VAC)
 - sonda attiva (48VDC)
 - C102 senza key-pad 48VDC

DE ALLGEMEINE MERKMALE

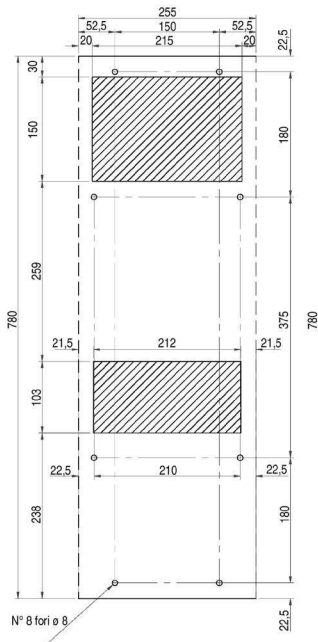
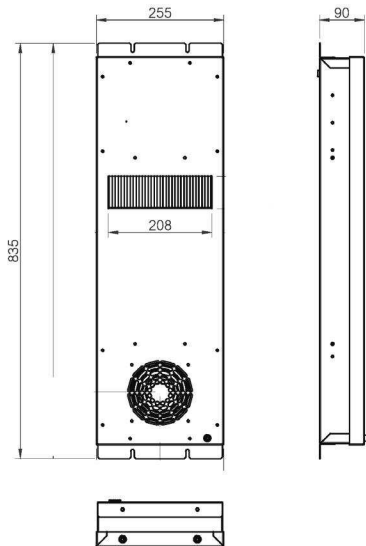
- Luft/Luft Wärmetauscher
- Interne und externe Anwendungen
- Kälteleistung 30-160 W/K
- Patentierter Wärmetauscher aus Aluminium, um maximale Effizienz bei kompakten Ausmaßen zu garantieren
- Thermostat und Lüfterdrehzahlsteuerung
- Steuerung:
 - Mechanisches internes Thermostat (230VAC)
 - Aktiv Fühler (48VDC)
 - C102 ohne Tastatur 48 VDC

ES CARACTERÍSTICAS COMUNES

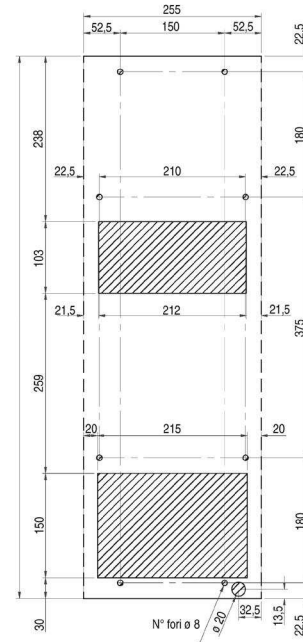
- Intercambiadores aire-aire
- Aplicación interna/externa
- Potencia frigorífica: 30-160 W/K
- Estructura de intercambio en aluminio patentado para garantizar una gran eficiencia con dimensiones reducidas
- Termostato con ajuste de las revoluciones del ventilador disponible
- Control:
 - termostato mecánico interior (230VAC)
 - sonda activa (48VDC)
 - C102 sin key-pad 48VDC



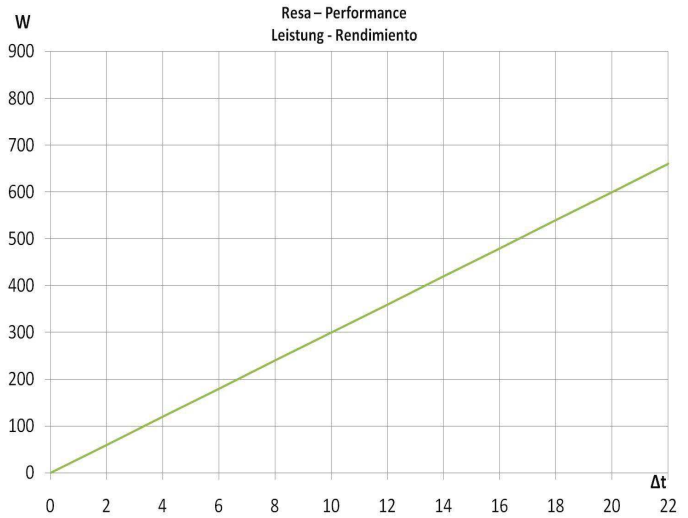
XVH XVH30



APPLICAZIONE ESTERNA
APPLICATION EXTERNAL



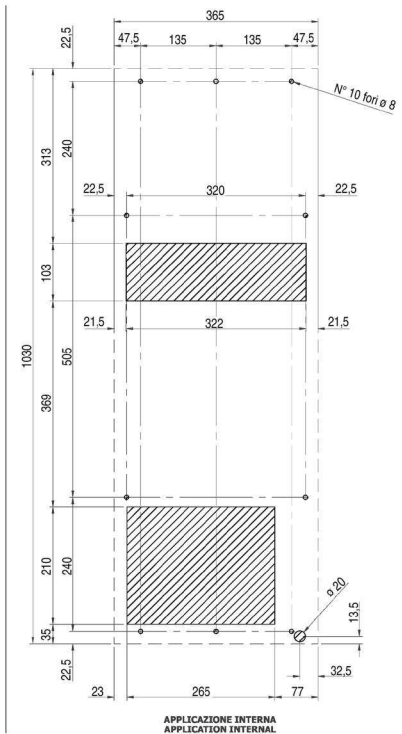
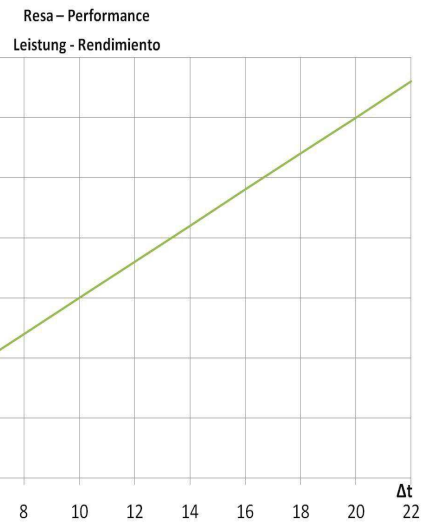
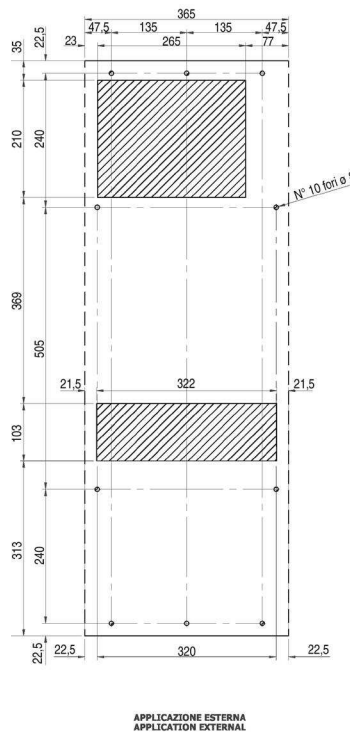
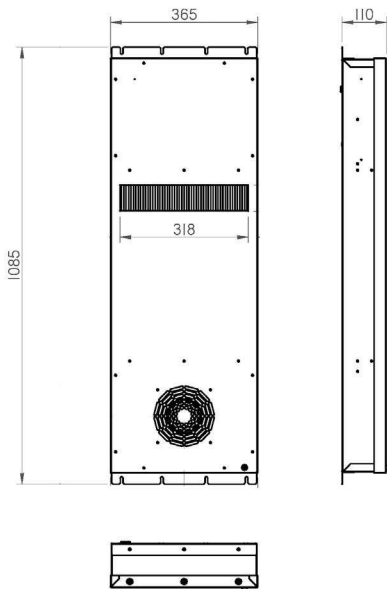
APPLICAZIONE INTERNA
APPLICATION INTERNAL



CODE - CODICE - MODEL - CODIGO	M.U.	XVH300P3121000
Power supply - Alimentazione - Spannungsversorgung - Tension	V - ph - Hz	48 Vdc
Specific heat transmission - Resa specifica Spezifische Leistung - Rendimiento específico	W/K	30
Height / Widht / Depth - Altezza / Larghezza / Profondità Höhe / Breite / Tiefe - Altura / Ancho / Profundidad	mm	840x255x90
Absorbed current - Corrente assorbita Stromaufnahme - Corriente absorbida	A	2,4
Pre-Fuse T - Fusibile T - Absicherung T Elemento previo de fusibile T	A	4
Power consumption - Potenza assorbita Leistungsaufnahme - Potencia absorbida	W	100
Side cabinet fan flow, free blowing - Portata aria ventil. lato armadio, bocca libera Luftmenge Schrankseite, freiblasend - Caudal aire ventil. Lado armario	m3/h	530
Internal temperature limits - Limiti interni di temperatura Grenzwert Innentemperatur - Limites temperatura interna	°C	-5 / +55
Side ambient Temperature limits - Limiti di Temperatura lato ambiente Umgebungstemperatur - Limites Temperatura lado ambiente	°C	-20 / +55
Side cabinet protection degree - Protezione lato armadio Schutzgrad Schrankseite - Proteccion lado armario	IP	54
Noise level - Rumorosità - Geräuschpegel - Nivel de ruido	dB(A)	65
Weight - Peso - Gewicht - Peso	kg	15

HEAT EXCHANGERS - SCAMBIATORI DI CALORE - WÄRMETAUSCHER - INTERCAMBIADORES DE CALOR
OUTDOOR - XVH

HE

XVH
XVH60

CODE - CODICE - MODEL - CODIGO	M.U.	XVH60003201000	XVH600P3121000	XVH600B3121000
Power supply - Alimentazione - Spannungsversorgung - Tensión	V - ph - Hz	230-1-50/60	48 Vdc	48 Vdc
Specific heat transmission - Resa specifica Spezifische Leistung - Rendimiento específico	W/K	60	60	60
Height / Widht / Depth - Altezza / Larghezza / Profondità Höhe / Breite / Tiefe - Altura / Ancho / Profundidad	mm	1090x365x110	1090x365x110	1090x365x110
Absorbed current - Corrente assorbita Stromaufnahme - Corriente absorbida	A	1	4,8	4,8
Pre-Fuse T - Fusibile T - Absicherung T Elemento previo de fusibile T	A	2	8	8
Power consumption - Potenza assorbita Leistungsaufnahme - Potencia absorbida	W	230	235	235
Side cabinet fan flow, free blowing - Portata aria ventil. lato armadio, bocca libera Luftmenge Schrankseite, freiblasend - Caudal aire ventil. Lado armario	m ³ /h	860	1015	1015
Internal temperature limits - Limiti interni di temperatura Grenzwert Innentemperatur - Limites temperatura interna	°C	-5 / +55	-5 / +55	-5 / +55
Side ambient Temperature limits - Limiti di Temperatura lato ambiente Umgebungstemperatur - Limites Temperatura lado ambiente	°C	-20 / +55	-20 / +55	-20 / +55
Side cabinet protection degree - Protezione lato armadio Schutzgrad Schrankseite - Protección lado armario	IP	54	54	54
Noise level - Rumorosità - Geräuschpegel - Nivel de ruido	dB(A)	68	68	68
Weight - Peso - Gewicht - Peso	kg	16	16	16

OPTIONAL

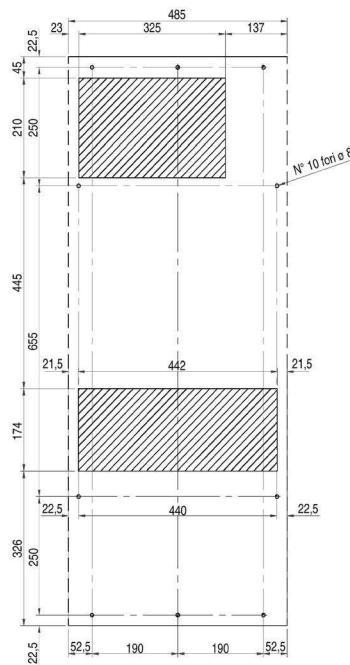
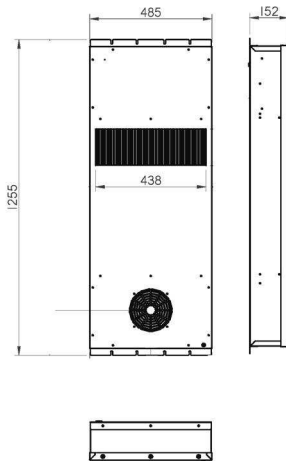
Keypad

ACTKPDC1010H only for XVH600B3121000

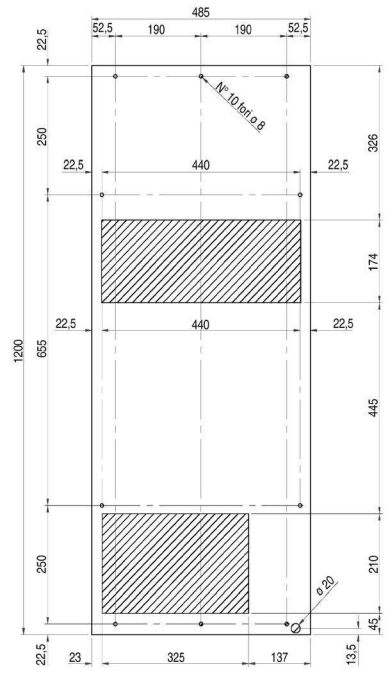
HEAT EXCHANGERS - SCAMBIATORI DI CALORE - WÄRMETAUSCHER - INTERCAMBIADORES DE CALOR
OUTDOOR - XVH



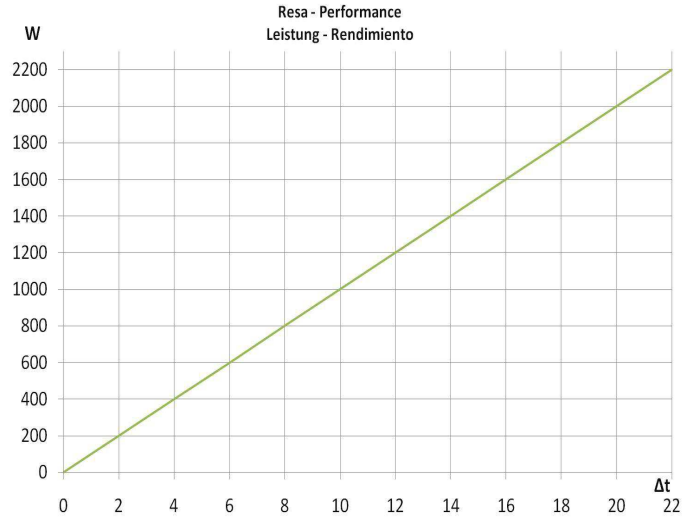
XVH XVHA0



APPLICAZIONE ESTERNA
APPLICATION EXTERNAL



APPLICAZIONE INTERNA
APPLICATION INTERNAL



CODE - CODICE - MODEL - CODIGO	M.U.	XVHA0003201000	XVHA00P3121000	XVHA00B3121000
Power supply - Alimentazione - Spannungsversorgung - Tensión	V - ph - Hz	230-1-50/60	48 Vdc	48 Vdc
Specific heat transmission - Resa specifica Spezifische Leistung - Rendimiento específico	W/K	100	100	100
Height / Widht / Depth - Altezza / Larghezza / Profondità Höhe / Breite / Tiefe - Altura / Ancho / Profundidad	mm	1260x485x152	1260x485x152	1260x485x152
Absorbed current - Corrente assorbita Stromaufnahme - Corriente absorbida	A	2,28	4,8	4,8
Pre-Fuse T - Fusibile T - Absicherung T - Elemento previo de fusibile T	A	4	8	8
Power consumption - Potenza assorbita Leistungsaufnahme - Potencia absorbida	W	490	235	235
Side cabinet fan flow, free blowing - Portata aria ventil. lato armadio, bocca libera Luftmenge Schrankseite, freiblasend - Caudal aire ventil. Lado armario	m ³ /h	1350	1015	1015
Internal temperature limits - Limiti interni di temperatura Grenzwert Innentemperatur - Limites temperatura interna	°C	-5 / +55	-5 / +55	-5 / +55
Side ambient Temperature limits - Limiti di Temperatura lato ambiente Umgebungstemperatur - Limites Temperatura lado ambiente	°C	-20 / +55	-20 / +55	-20 / +55
Side cabinet protection degree - Protezione lato armadio Schutzgrad Schrankseite - Protección lado armario	IP	54	54	54
Noise level - Rumorosità - Geräuschpegel - Nivel de ruido	dB(A)	68	68	68
Weight - Peso - Gewicht - Peso	kg	28	28	28

OPTIONAL

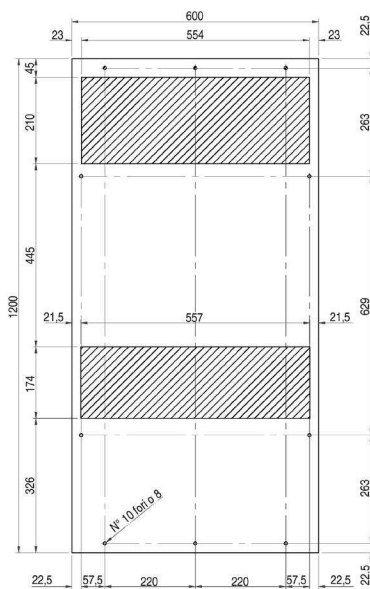
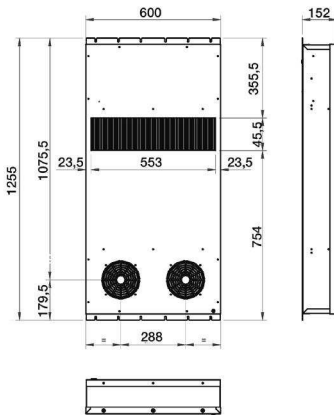
Keypad

ACTKPDC1010H only for XVHA00B3121000

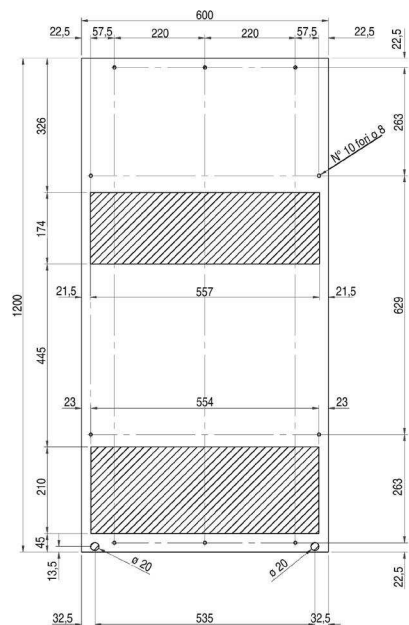
HEAT EXCHANGERS - SCAMBIATORI DI CALORE - WÄRMETAUSCHER - INTERCAMBIADORES DE CALOR
OUTDOOR - XVH

HE

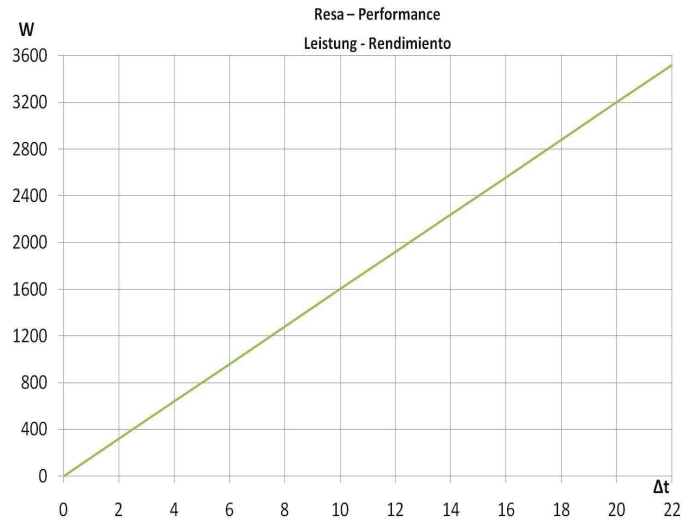
XVH XVHA5



APPLICAZIONE ESTERNA
APPLICATION EXTERNAL



APPLICAZIONE INTERNA
APPLICATION INTERNAL



HEAT EXCHANGERS - SCAMBIATORI DI CALORE - WÄRMETAUSCHER - INTERCAMBIADORES DE CALOR
OUTDOOR - XVH

CODE - CODICE - MODEL - CODIGO	M.U.	XVHA5003201000	XVHA50P3121000	XVHA50B3121000
Power supply - Alimentazione - Spannungsversorgung - Tensión	V - ph - Hz	230-1-50/60	48 Vdc	48 Vdc
Specific heat transmission - Resa specifica Spezifische Leistung - Rendimiento específico	W/K	160	160	160
Height / Widht / Depth - Altezza / Larghezza / Profondità Höhe / Breite / Tiefe - Altura / Ancho / Profundidad	mm	1260x600x152	1260x600x152	1260x600x152
Absorbed current - Corrente assorbita Stromaufnahme - Corriente absorbida	A	4,6	9,6	9,6
Pre-Fuse T - Fusibile T - Absicherung T Elemento previo de fusibile T	A	8	16	16
Power consumption - Potenza assorbita Leistungsaufnahme - Potencia absorbida	W	980	470	470
Side cabinet fan flow, free blowing - Portata aria ventil. lato armadio, bocca libera Luftmenge Schrankseite, freiblasend - Caudal aire ventil. Lado armario	m3/h	1350	1015	1015
Internal temperature limits - Limiti interni di temperatura Grenzwert Innentemperatur - Limites temperatura interna	°C	-5 / +55	-5 / +55	-5 / +55
Side ambient Temperature limits - Limiti di Temperatura lato ambiente Umgebungstemperatur - Limites Temperatura lado ambiente	°C	-20 / +55	-20 / +55	-20 / +55
Side cabinet protection degree - Protezione lato armadio Schutzgrad Schrankseite - Protección lado armario	IP	54	54	54
Noise level - Rumorosità - Geräuschpegel - Nivel de ruido	dB(A)	68	68	68
Weight - Peso - Gewicht - Peso	kg	41	41	41

OPTIONAL

Keypad

ACTKPDC1010H only for XVHA50B3121000