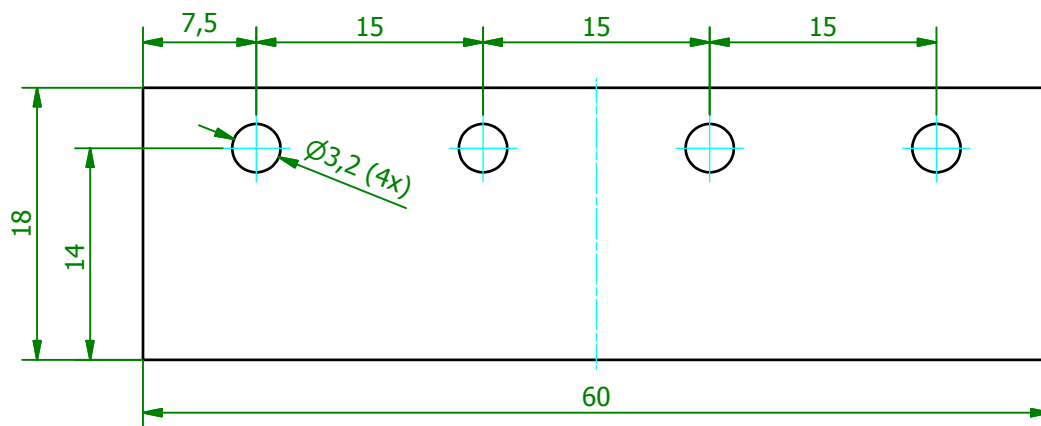
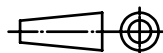


( 2 : 1 )



Schutzvermerk gemäß  
DIN ISO 16016 beachten  
© Fischer Elektronik GmbH & Co. KG 2008

Freimasstoleranz  
DIN ISO 2768m



Oberfläche

-

Kunde 77777 - Fischer Elektronik



Z.	Änderungen	Datum	Name

Datum	Name
Erst. 21.10.2008	Lochen
Bearb. 21.10.2008	Lochen

Bezeichnung / Titel
Wärmeleitfolie für 4 x TO 220 aus silikongummiertes Isoliermaterial

Blatt
1
Blätter
1

Werkstoff / Material
WS 4 220

Zeichnungs-Nummer
001028451

Z. Änderungen Datum Name C001028450.ipt