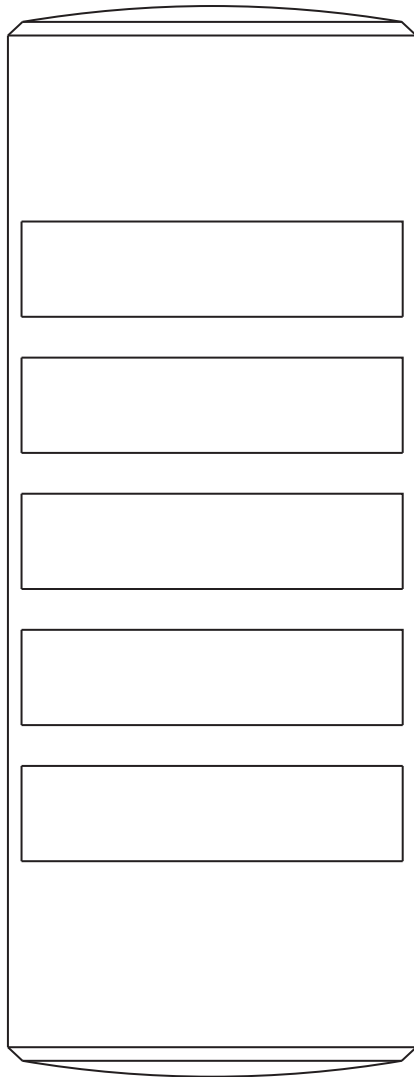


PATLITE®



GA0001151_02

LED積層信号灯

シグナル・タワー®

設置説明書

設置 配線

LED SIGNAL LIGHT

Installation Manual

Installation

Wiring

LED-SIGNALLEUCHTE

Installationsanleitung

Installation

Verkabelung

SIGNAL LUMINEUX LED

Manuel d'installation

Installation

Câblage

LUCE DI SEGNALAZIONE LED

Manuale di installazione

Installazione

Cablaggio

LUZ DE SEÑALES LED

Manual de instalación

Instalación

Cableado

TYPE WE/WEP

ページ
Page

1	はじめにお読みください Safety Precautions	3
2	型式構成 Model Number Configuration	3
3	各部の名称と寸法 Part Names and Outer Appearance	3
4	取付け方法 How to Install	4
5	配線方法 How to Wiring	5
6	仕様 Specifications	6
7	使用説明書 User's Manual Bedienungsanleitung Mode d'emploi Manuale dell'utente Manual del usuario	7

お客様へ このたびは、パトライト製品をお買い上げいただき、まことにありがとうございます。

- 本製品は、設置や配線など工事を伴う製品です。必ず専門業者へ工事を依頼してください。
- 本設置説明書は、設置や配線をおこなう専門業者向けの説明書となります。
- 設置後にご使用されるお客様には、別途「使用説明書」をご用意しております。「使用説明書」を必ずお読みの上、ご使用ください。

警告 「死亡または重傷などを負う可能性が想定される」内容です。

- 設置や配線は必ず専門業者へ依頼してください。感電・火災・落下などが起こる恐れがあります。

注意 「軽傷を負う、または、物的損害の発生が想定される」内容です。

- 製品の汚れを落とすには、水で湿らせた柔らかい布を使用してください。(シンナー・ベンジン・ガソリン・油などで拭かないでください)

Notice to Customer Thank you very much for purchasing our Patlite products.

- This product requires installation, wiring, and other related work. Be sure to ask an expert technician to perform these procedures.
- This installation manual is intended for the technician who performs the installation and wiring of the product.
- A separate user's manual is provided for customers who operate the product after installation. Be sure to read the user's manual before operating the product.

WARNING Indicates an imminently dangerous condition: failure to follow the instructions may lead to death or serious injury.

- Request the installation and wiring to be accompanied by a professional contractor. If installation is done improperly, it may result in fire, electric shock, falling, or malfunction.

CAUTION Indicates a potentially dangerous condition: failure to follow the instructions may lead to slight injury or property damage.

- Use a soft cloth dampened with water to clean the product. (Do not use thinner, benzine, gasoline or oil.)

Hinweis an den Kunden Vielen Dank, dass Sie unser Patlite-Produkt erworben haben.

- Dieses Produkt erfordert Installations-, Verkabelungs- und andere Arbeiten. Bitten Sie stets einen erfahrenen Techniker, diese Arbeiten durchzuführen.
- Diese Installationsanleitung richtet sich an die Techniker, die die Installation und Verkabelung für dieses Produkt ausführen.
- Für die Kunden, die das Produkt nach der Installation verwenden, steht eine separate Bedienungsanleitung zur Verfügung. Lesen Sie stets die Bedienungsanleitung, bevor Sie das Produkt verwenden.

WARNUNG Weist auf eine unmittelbar gefährliche Situation hin: Die Nichtbefolgung der Anweisungen kann zum Tod oder zu einer schweren Verletzung führen.

- Bitten Sie professionelles Fachpersonal um die Ausführung der Installation und Verkabelung. Wenn die Installation nicht ordnungsgemäß ausgeführt wird, kann dies zu einem Feuer, Stromschlag, zum Herunterfallen oder zu einer Fehlfunktion führen.

VORSICHT Weist auf eine potentiell gefährliche Situation hin: Die Nichtbefolgung der Anweisungen kann zu einer leichten Verletzung oder einem Sachschaden führen.

- Verwenden Sie ein weiches Tuch, das mit Wasser angefeuchtet, um ein Produkt zu reinigen. (Verwenden Sie keinen Verdünnner, Benzin, Benzin oder Öl.)

Avis au client Nous vous remercions d'avoir acheté notre produit Patlite.

- Ce produit nécessite une installation, un câblage et d'autres travaux connexes. Assurez-vous de faire appel à un technicien expérimenté pour effectuer ces procédures.
- Ce manuel d'installation est destiné au technicien qui effectue l'installation et le câblage de l'appareil.
- Un mode d'emploi séparé est fourni aux clients qui utilisent le produit après l'installation. Veuillez à lire le manuel d'utilisation avant d'utiliser le produit.

AVERTISSEMENT Indique une situation dangereuse imminente : le non-respect de ces consignes peut entraîner la mort ou des blessures graves.

- Demandez à ce que l'installation et le câblage soient effectués en présence d'un professionnel. Si l'installation est réalisée de façon incorrecte, il existe un risque d'incendie, de choc électrique, de chute ou de dysfonctionnement.

ATTENTION Indique une situation potentiellement dangereuse : le non-respect de ces consignes peut entraîner de légères blessures ou des dommages matériels.

- Utilisez un chiffon doux imbibé d'eau pour nettoyer le produit. (N'utilisez pas de diluant, d'essence, d'essence ou d'huile.)

Avviso al cliente Grazie per aver acquistato il nostro prodotto Patlite.

- Questo prodotto richiede l'installazione, il collegamento elettrico e altri lavori. Assicurarsi di chiedere a un esperto tecnico di eseguire questi lavori.
- Questo manuale di installazione deve essere utilizzato dal tecnico che esegue l'installazione e il cablaggio elettrico del prodotto.
- Un manuale dell'utente separato è fornito per i clienti che utilizzano il prodotto dopo l'installazione. Assicurarsi di leggere il manuale dell'utente prima di mettere in funzione il prodotto.

AVVERTENZA Indica un'imminente situazione di pericolo: il mancato rispetto delle istruzioni potrebbe causare la morte o lesioni gravi.

- Richiedere l'installazione e il cablaggio ad un professionista. Se l'installazione è eseguita in modo errato, può provocare un incendio, scosse elettriche, cadute o malfunzionamenti.

ATTENZIONE Indica una potenziale situazione di pericolo: il mancato rispetto delle istruzioni potrebbe causare lesioni leggere o danni materiali.

- Utilizzare un panno morbido inumidito con acqua per pulire il prodotto. (Non usare diluente, benzina, benzina o olio.)

Aviso al cliente Gracias por adquirir nuestro producto Patlite.

- Este producto requiere instalación, cableado y otros trabajos relacionados. Asegúrese de solicitar a un técnico experto la realización de estos procedimientos.
- Este manual de instalación ha sido elaborado para el técnico que lleva a cabo la instalación y el cableado del producto.
- Se proporciona por separado un manual del usuario para los clientes que usarán el producto después de la instalación. Asegúrese de leer el manual del usuario antes de utilizar el producto.

ADVERTENCIA Indica una condición de riesgo inminente: no observar estas instrucciones podría causar lesiones graves o incluso la muerte.

- Solicite que la instalación y el cableado sean realizados por un contratista profesional. Si la instalación se realiza de forma incorrecta, podría causar incendios, descargas eléctricas, caídas o un fallo de funcionamiento.

ATENCIÓN Indica una situación potencialmente peligrosa: no observar estas instrucciones podría causar lesiones leves o daños materiales.

- Utilice un paño suave humedecido con agua para limpiar el producto. (No use diluyente, bencina, gasolina o aceite).

設置または施工、取付業者様へ

- 設置前に本設置説明書をよくお読みの上、正しく設置してください。
- ご不明な点は、使用説明書の巻末に記載されている技術・相談窓口へお問い合わせください。

To Installers or Contractors

- Read this manual thoroughly before using this product to ensure correct use.
- If there are any questions concerning this product, refer to the contact information at the end of USER's manual and contact your nearest PATLITE Sales Representative.

Für Installateure und Fachpersonal

- Lesen Sie diese Anleitung sorgfältig, bevor Sie dieses Produkt verwenden, um die ordnungsgemäße Verwendung zu gewährleisten.
- Wenn Sie irgendwelche Fragen zu diesem Produkt haben, verwenden Sie die Kontaktinformationen am Ende bedienungsanleitung Anleitung und wenden Sie sich an Ihren nächstgelegenen PATLITE-Vertriebsmitarbeiter.

Aux installateurs ou aux entrepreneurs

- Lisez attentivement ce manuel avant d'utiliser ce produit pour garantir une utilisation correcte.
- Si vous avez des questions concernant ce produit, reportez-vous aux coordonnées figurant à la fin de ce mode d'emploi de l'appareil et contactez votre représentant de vente PATLITE le plus proche.

Per gli installatori o gli appaltatori

- Leggere attentamente il manuale prima di utilizzare questo prodotto per garantirne un uso corretto.
- Se vi sono domande riguardanti questo prodotto, fare riferimento alle informazioni di contatto alla fine di Manuale dell'utente e contattare il più vicino rappresentante di vendita PATLITE.

Para instaladores o contratistas

- Lea atentamente este manual antes de utilizar este producto para asegurar un uso correcto.
- Si tiene preguntas relacionadas con este producto, consulte la información de contacto que se encuentra al final de Manual del usuario póngase en contacto con su representante de ventas PATLITE más cercano.

1 はじめにお読みください / Safety Precautions

お使いになる人や他の人への危害、財産への損害を未然に防ぐために、必ずお守りいただくことを、次のように説明しています。
In order to prevent any damage to the user and other personnel or to assets, note the following:

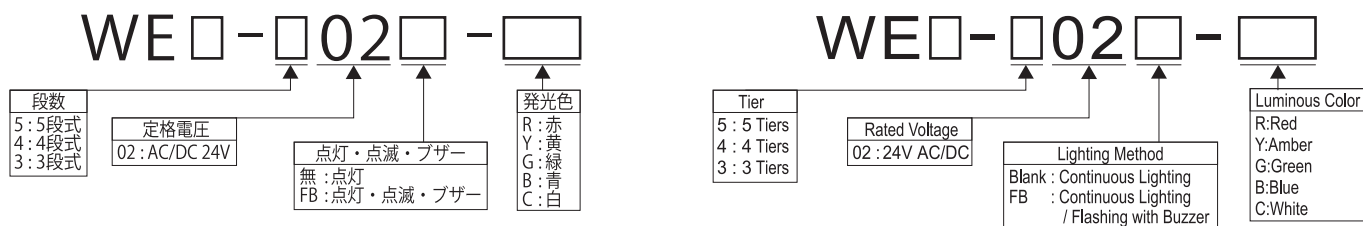
警告 / WARNING

- 配線時、必ず電源を切っておこなってください。ショートによる内部回路の焼損や感電の危険があります。
- カバーなど補修をされる際は感電防止のため、必ず電源を切ってからおこなってください。
- 本製品を適正な状態で使用してください。(ヘッドカバーやLEDユニットを外したままの放置、使用はしないでください。)
- 工事を伴う設置は必ず専門業者へ依頼してください。感電・火災・落下などの危険があります。
- 本製品を安全重視の保安目的でご使用される場合には必ず日常点検を実施し、万一の不具合・故障発生時のために、他の機器との併用をおこなってください。
- 本製品を機械等に取り付けたあと本製品を掴んで機械に登ったり、機械のカバーを外す際、本製品に引っ掛けたりしない様に充分注意してください。転倒・落下などの原因となり非常に危険です。
- Make sure the power is off before wiring, repairing, or replacing parts to avoid a short-circuit, electric shock, or burn.
- Please use this product in a properly maintained condition. (If parts such as the Cover is damaged, they should be repaired.)
- Do not use this product with the lens damaged or removed, or without the head cover in order to avoid an electric shock.
- If installing this product requires construction work, please ask a specialist in order to avoid electric shock, fire, or personal injury.
- When this product is used for security purposes, it should be inspected daily. In case a malfunction should occur, it is recommended that you use this product together with other security products.
- Do not use this product to support your weight while climbing onto a machine. Mount the product so that it is clear of any moving parts - such as a machine cover.

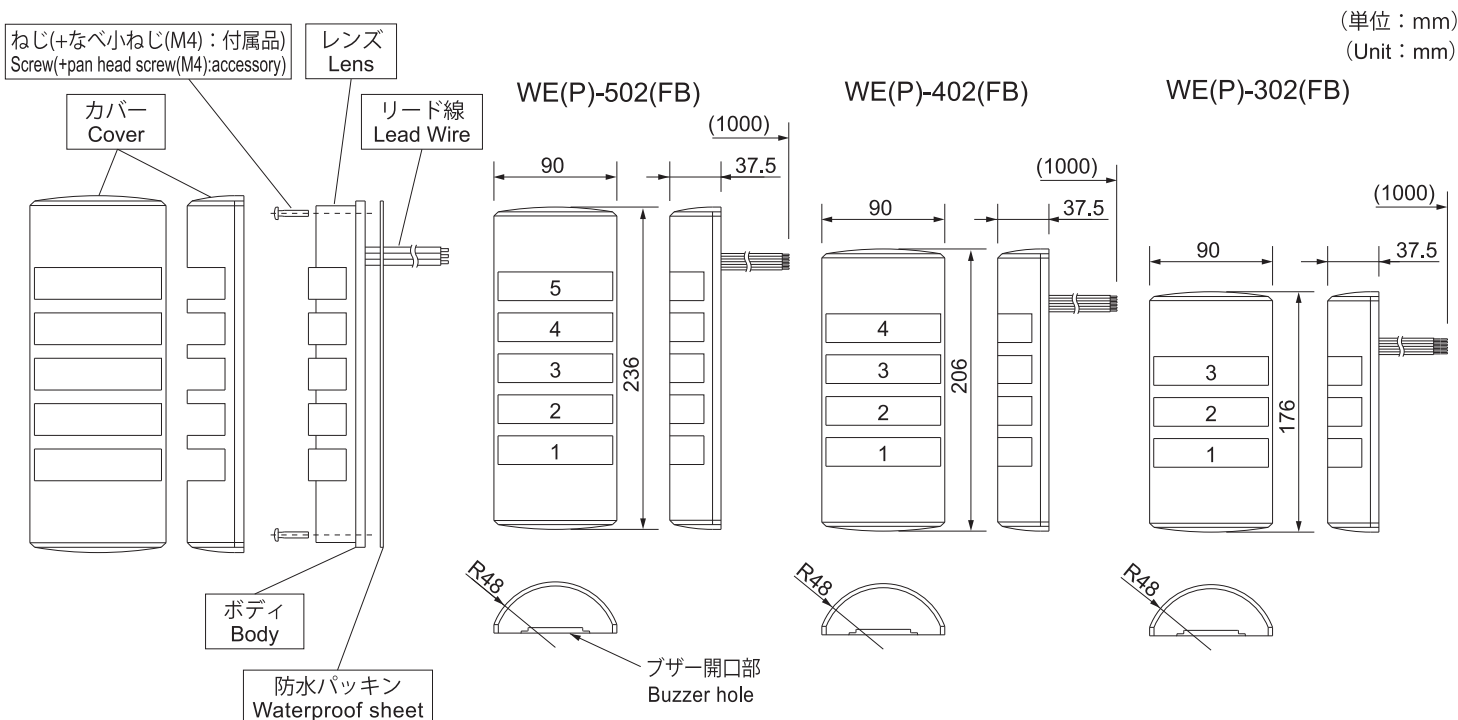
注意 / CAUTION

- カバーなどの補修部品は、必ず指定部品をご使用ください。
- 電源には「配線例」に示す外部ヒューズを安全のために必ず入れてください。
- 他の製品のユニットとの組替えはおこなわないでください。故障の原因となります。
- Concerning replacement parts, such as Cover, be sure to use those specified in this manual.
- For safety, make sure to connect an external fuse to the power source as shown in the wiring example.
- Do not substitute parts from other products as this may cause a breakdown.

2 型式構成 / Model Number Configuration



3 各部の名称と寸法 / Part Names and Outer Appearance



4 取付け方法 / How to Install

▲ 注意 / CAUTION

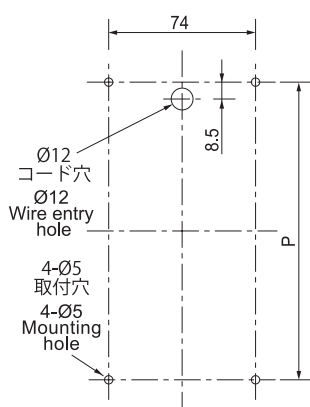
- 取付けは、振動が少なく、十分強度のある場所に取り付けてください。
 - FB仕様の場合、水のかかる場所では正方向でのみ取付け可能です。
 - 本製品は、屋内のみ使用可能です。（屋外不可）
 - 取付け時、防水パッキンを外さないようにしてください。防水構造に支障をきたします。
 - 本製品の取付部には厚み1.5mmの防水用のパッキンがついていますが、取付面の凹凸が大きく防水性が保てない場合、本製品と取付面との隙間を防水シール剤等でシール処理してください。
- The following requirements are necessary for proper installation.
 - Install where excessive vibration is not present.
 - Install on a strong surface.
 - Install in an upright position when placed in a wet environment. (FB Type)
 - Can be used only indoors. (Do not use it outdoors.)
 - During installation, do not remove the waterproof sheet. It may cause a malfunction.
 - This product has 1.5mm thick waterproof packing at the bottom of the pole bracket. However, when complete waterproofing is not provided due to the unevenness of the installation surface, apply waterproof sealant between the unit and the installation surface to maintain waterproof conditions.

取付け方法 / How to Install

- 取付け部分へ取付け穴の加工をおこなってください。（下記取付け型紙図参照）
 - 本体からカバーを取り外し、ボルト、ナット類を用いて固定した後、カバーを取り付けてください。
- ※ F B（点灯・点滅・ブザー）仕様の場合、方向により音圧が変わりますので取付け前に方向を確認してください。

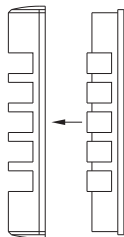
Drill mounting holes in the wall. (See the following installation diagram.)

- Secure the mounting bracket with the hex bolts and hex nuts.
- Install the Signal Tower vertically at a location that has sufficient strength and minimal vibration.
- With buzzer models, the alarm can be heard best from the front direction. Therefore make sure the Signal Tower is facing the correct direction before installing.

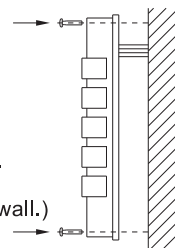


機種/Type	P
WE(P)-302(FB)	150
WE(P)-402(FB)	180
WE(P)-502(FB)	210

- ① 本体からカバーを取り外してください。
- ① Remove the cover from the unit.

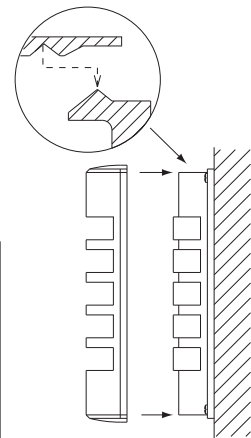


- ② 本体を壁面に取付けてください。
リード線を壁面貫通穴に押し込みながら線を挟まないよう、注意して取付けてください。
(壁面に応じた4mmねじ4本で固定します。)

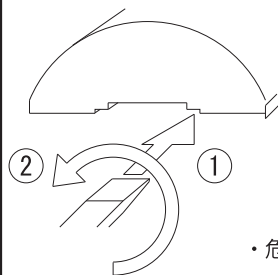


- ② Mount the unit on the wall.
Push the lead wires through the hole in the wall. Be careful not to pinch the wires.
(Use four 4mm screws to secure the unit to the wall.)

- ③ カバー内側の凹部を本体の凸部に引っ掛けて、カバーを本体へ取り付けてください。
- ③ Hook the upper part of the cover tab to the body, and snap the bottom of the cover onto the body.



取り外し方法 / Removing Method



- ① カバーのブザー開口部にある取り外し溝にドライバーを挿入します。
- ① Insert a flathead screwdriver in the removal slot in the buzzer hole of the cover.
- ② ドライバーを反時計回りに回します。
- ② Turn the screwdriver counterclockwise.

・危険ですので絶対に手で外さないでください。

※ Caution

Do not remove the cover by hand. Failure to comply may result in personal injury.

5 配線方法 / How to Wiring

⚠ 注意 / CAUTION

- 配線時、必ず電源を切っておこなってください。ショートによる内部回路の焼損や、感電の危険があります。
- 配線は間違いのないよう十分注意しておこなってください。配線を間違えると内部回路が焼損します。
- 配線例のように、電源側には必ず外部接点保護用ヒューズを入れてください。配線間違いなど万一の場合の電源焼損が防げます。
- 茶色リード線には絶対に電圧印加しないでください。故障します。(FB仕様)
- 配線時にリード線を引っ張ったり、ポールまたはボディ内に押し込まないでください。
- Make sure the power is OFF before wiring. A short circuit may damage internal circuits or cause an electric shock.
- Enough attention shall be paid for wiring because if there is any mistakes in wiring a circuit may break down.
- Install the external contact fuse on the power supply side as shown in the wiring example in order to prevent burn in case of a wiring error.
- Do not apply voltage directly to the brown wire. It may cause a breakdown.(FB type)
- Do not pull out the lead wire or push it into the body.

注意 / Caution

- 1つの段(色)で、点灯用と点滅用の外部接点を同時にONさせると、他の段(色)が点灯状態となることがありますので、同時入力を避け、点灯・点滅は切替えをおこなってください。
- 点滅仕様でご使用の場合、もしくはブザーを2音ともご使用の場合で複数台を同時動作させている際は、外部接点を各々独立接点としてください。
- ブザーを2音ともご使用になる場合、表示用外部接点とブザー用外部接点は同一接点とせず各々独立接点としてください。
- Simultaneously turning on the external contact for both constant lighting and flashing for the same light may cause another light to light up. To avoid this, provide separate switches for flashing or continuous lighting.
- When turning on the same function, such as flashing or alarms, for more than one product simultaneously, be sure to use separate external contacts for each product and function.
- When using both alarm sounds on one product, use separate contacts for the alarms and the lights.

配線方法 / How to Install

- まず、電源を切ってください。
- 配線例に従って配線してください。
- 5段以下の配線については、配線例にしたがい、各段毎に外部接点を増減し配線してください。
- 配線完了後、使用しないリード線の先端は必ず絶縁テープなどで1本ずつ絶縁処理してください。
- 複数台の同時使用や、その他の特殊な使い方でご不明な点がございましたら、配線前に弊社窓口へお問い合わせください。

- Turn the power OFF.

- Please make wiring connection according to wiring example.

For wiring of 5 Tiers or less, please make wiring connection by increasing or decreasing external contacts in each layer according to wiring example.

- When wiring is completed, insulate the end of each unused lead wire by using insulation tape.

- If you have any questions about simultaneous use of multiple units or other special operations, contact PATLITE Customer Service before wiring.

【UL規格対応条件】

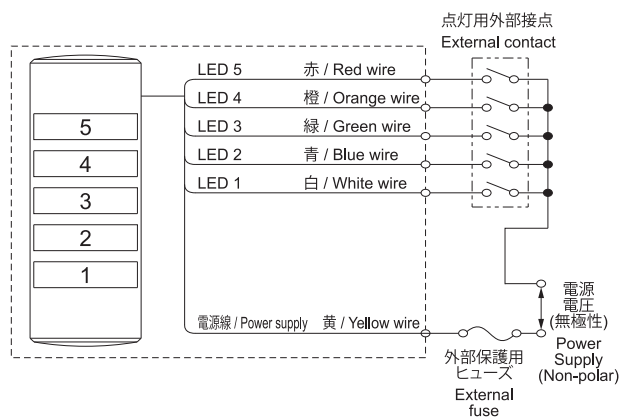
- 電源側には必ず接点から305mm以内に外部接点保護用ヒューズを入れてください。
- 接続する電源には必ず“クラス2回路”を使用してください。
- ヒューズホルダーについてはUL規格認定品をご使用ください。
- ご使用になるヒューズは、製品を取付ける機械の定格にあったヒューズをご使用ください。

【For recognized as a UL standard.】

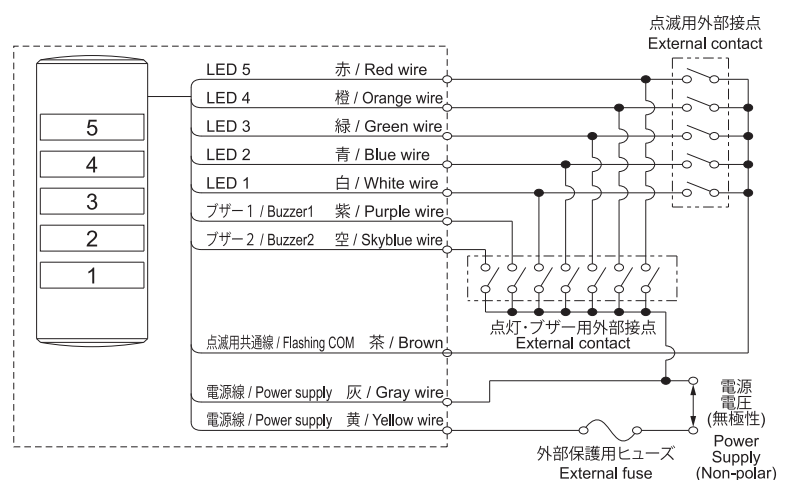
- Fuse for protection of external contact should be installed within 305mm from the connected point of the power source wire.
- Use "Class 2 Circuit" for the power supply source(Type:24V DC) and concerning fuse and fuse-holder, be sure to use the products authorized by UL Inc.
- Use the fuse conforming to the rated current of the machine which you install product. (Example : Class J type fuse)

配線例 / Wiring Example

■WE(P)型[点灯仕様] / WE(P) Type [Continuous Lighting]



■WE(P)-FB型[点灯・点滅・ブザー仕様] / WE(P)-FB Type [Continuous Lighting/Flashing/Buzzer]



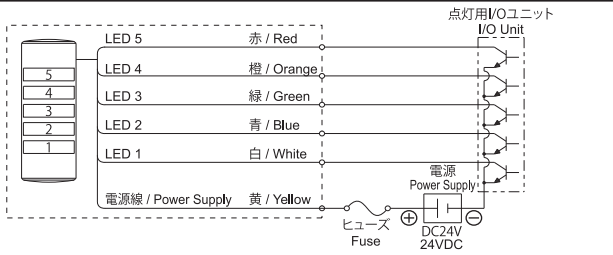
⚠ 注意 / CAUTION

点滅共通線(茶)には、電圧印加しないこと
Do not apply voltage to Flashing COM (Brown).

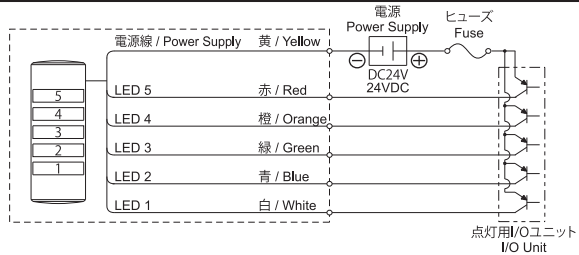
配線例 (NPN/PNP トランジスタ駆動の場合) / Wiring Example (NPN/PNP Transistor drive)

■点灯仕様 / WE(P) Type [Continuous Lighting]

NPNトランジスタ / NPN Transistor

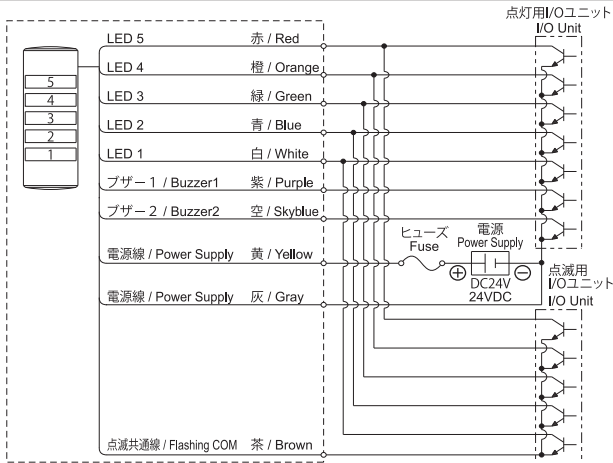


PNPトランジスタ / PNP Transistor

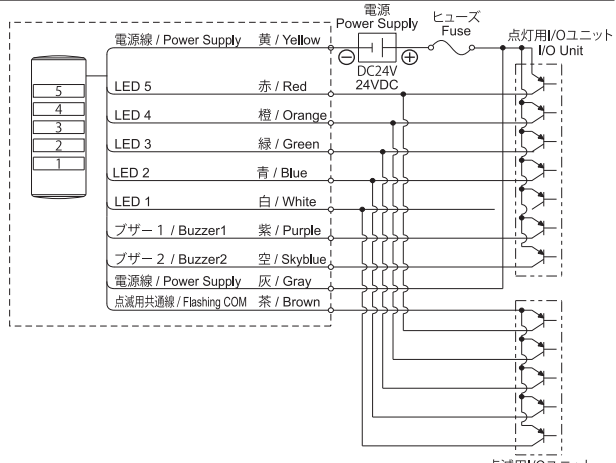


■点灯・点滅・ブザー仕様 (点灯・点滅仕様の場合、それぞれ別のI/Oユニットが必要となります。) / WE(P)-FB Type [Continuous Lighting/Flashing/Buzzer] (When using the FB type, use a separate I/O unit for flashing)

NPNトランジスタ / NPN Transistor



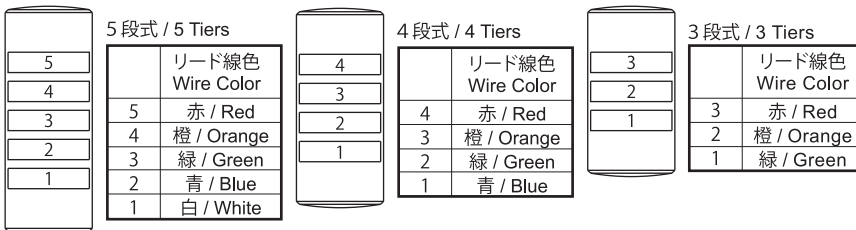
PNPトランジスタ / PNP Transistor



注意 / CAUTION
点滅共通線(茶)には、電圧印加しないこと
Do not apply voltage to Flashing COM (Brown).

注意 / CAUTION
点滅共通線(茶)には、電圧印加しないこと
Do not apply voltage to Flashing COM (Brown).

■信号線配色 / Wire Color Table



■ブザー信号線配色 (FB仕様) / Buzzer (FB Type)

ブザー / Buzzer	対応信号線配色 / Wire Color
ブザー1 : ピーピーピー... / Buzzer1 : Continuous	紫信号線 / Purple
ブザー2 : ビービービー... / Buzzer2 : Intermittent	空信号線 / Skyblue

※ブザー仕様でないものには信号線はでていません。
※ブザー1と2が両方とも入力された場合、ブザー1が優先して鳴ります。
※Lead wires are only included with the flashing/buzzer option.
※Buzzer 1 is priority when connected simultaneously to common with buzzer 2.

■外部接点(トランジスタ)容量 / External Contact(Transistor) Capacity

電圧仕様 / Voltage Specifications		AC/DC 24V / 24V AC/DC
LEDユニット (1段当たり) LED Unit (Per Light)	信号線電流 / Current Consumption	赤・黄 / Red・Amber : 24.0mA, 緑・青・白 / Green・Blue・White : 14.3mA
	接点容量 / Contact Capacity	Is ≥ 50mA, Vs ≥ 35V DC
ブザー / Buzzer	信号線電流 / Current Consumption	40mA
	突入電流 / Inrush Current	250mA
	接点容量 / Contact Capacity	Is ≥ 300mA, Vs ≥ 50V DC
電源 / Power Supply	電源線電流 / Current Consumption	360mA(MAX)
	接点容量 / Contact Capacity	Is ≥ 500mA, Vs ≥ 50V DC
接点漏れ電流 / Leakage Current		IL ≤ 0.1mA

※Is:電流容量、Vs:耐電圧、IL:漏れ電流
※Is : Current Capacity, Vs : Withstand Voltage, IL : Leakage Current

■外部保護ヒューズ / External Fuse

電圧 / Voltage	ヒューズ定格電流 / Fuse Rating
全電圧仕様 / All Model	250V 1A

※ご使用になるヒューズは製品を取付ける機械の定格にあったヒューズをご使用ください。(例. クラスJタイプ以上)
※Use the fuse conforming to the rated current of the machine which you install product. (Example : Class J type fuse)

6 仕様 / Specifications

段数 Tiers	型式 Model	UL登録モデル UL Registration Model	定格電圧 Rated Voltage	消費電力 Power Consumption	点滅回数・音圧 Flash Cycle (fpm) and sound level	線種／線径 Wire type / Dia
3段式 3 Tiers	WE(P)-302(FB)	WE(P)_02(FB)	AC/DC 24V 24V AC/DC	2.6W	F B仕様点滅回数 60回/分 FB Type 60 Flashes per minute 音圧レベル 90dB(at 1m) Sound level 90 dB / m	電源線・信号線 Power source wire and Lead wire UL1007/AWG22
4段式 4 Tiers	WE(P)-402(FB)			3.0W		
5段式 5 Tiers	WE(P)-502(FB)			3.4W		

●UL認定使用条件

- 取付け : Type 1 Enclosure 平面取付用途で使用してください。
- 最大周囲温度 : 40℃

- This product is recognized as a UL standard.
For recognition as a UL standard;
- Use on a flat surface with a Type 1 Enclosure.
- Maximum surrounding air temperature is at 40°C.
- This product conforms to EN standard and shows the CE Marking.
This product has been tested and found to comply with the limits for a Class A device, pursuant to EMC DIRECTIVE.
These limits are designed to provide reasonable protection against harmful interference when the equipment is operated in a commercial environment.
This product must not be used in residential areas.

7 使用説明書 / User's Manual / Bedienungsanleitung / Mode d'emploi / Manuale dell'utente / Manual del usuario

お客様へ このたびは、パトライト製品をお買い上げいただき、まことにありがとうございます。

- 本製品は、設置や配線など工事を伴う製品です。必ず専門業者へ工事を依頼してください。
- ご使用前に本書をよくお読みのうえ、正しくお使いください。
- ご不明な点は、巻末に記載されている技術・修理相談窓口へお問い合わせください。

警告 「死亡または重傷などを負う可能性が想定される」内容です。

- 設置や配線は必ず専門業者へ依頼してください。感電・火災・落下などが起こる恐れがあります。
- 保守や補修の際は、必ず非通電状態にしてください。感電する恐れがあります。

注意 「軽傷を負う、または、物的損害の発生が想定される」内容です。

- 製品の汚れを落とすには、水で湿らせた柔らかい布を使用してください。(シンナー・ベンジン・ガソリン・油などで拭かないでください)

Notice to Customer Thank you very much for purchasing our Patlite products.

- This product requires installation, wiring, and other related work. Be sure to ask an expert technician to perform these procedures.
- Read this manual thoroughly before using this product to ensure correct use.
- If there are any questions concerning this product, refer to the contact information at the end of this document and contact your nearest PATLITE Sales Representative.

CE Marking

This product conforms to EN standards and shows the CE Marking.

This product has been tested and found to comply with the limits for a Class A device, pursuant to EMC DIRECTIVE.

These limits are designed to provide reasonable protection against harmful interference when the equipment is operated in a commercial environment.

This product must not be used in residential areas.

WARNING Indicates an imminently dangerous condition: failure to follow the instructions may lead to death or serious injury.

- Request the installation and wiring to be accompanied by a professional contractor. If installation is done improperly, it may result in fire, electric shock, falling, or malfunction.
- Be sure to disconnect the power to the product when performing maintenance or repairs. If the power is not disconnected, it may result in electric shock.

CAUTION Indicates a potentially dangerous condition: failure to follow the instructions may lead to slight injury or property damage.

- Use a soft cloth dampened with water to clean the product. (Do not use thinner, benzine, gasoline or oil.)

Hinweis an den Kunden Vielen Dank, dass Sie unser Patlite-Produkt erworben haben.

- Dieses Produkt erfordert Installations-, Verkabelungs- und andere Arbeiten. Bitte Sie stets einen erfahrenen Techniker, diese Arbeiten durchzuführen.
- Lesen Sie diese Anleitung sorgfältig, bevor Sie dieses Produkt verwenden, um die ordnungsgemäße Verwendung zu gewährleisten.
- Wenn Sie irgendwelche Fragen zu diesem Produkt haben, verwenden Sie die Kontaktinformationen am Endes dieses Handbuchs und wenden Sie sich an Ihren nächstgelegenen PATLITE Vertriebsmitarbeiter.

CE-Kennzeichnung

Dieses Produkt entspricht den EN-Normen und trägt die CE-Kennzeichnung.

Dieses Produkt wurde geprüft und hält die Grenzwerte für ein Klasse-A-Gerät gemäß der EMV-RICHTLINIE ein.

Diese Grenzwerte sind so ausgelegt, einen angemessenen Schutz gegen schädliche Störungen zu gewährleisten, wenn das Produkt in einer geschäftlichen Umgebung verwendet wird.

Dieses Produkt darf nicht in Wohngebieten verwendet werden.

AVVERTIMENTO Indica una situazione pericolosa imminente: il mancato rispetto delle istruzioni potrebbe causare la morte o lesioni gravi.

- Bitten Sie professionelles Fachpersonal um die Ausführung der Installation und Verkabelung. Wenn die Installation nicht ordnungsgemäß ausgeführt wird, kann dies zu einem Feuer, Stromschlag, zum Herunterfallen oder zu einer Fehlfunktion führen.
- Unterbrechen Sie stets die Stromversorgung zu diesem Produkt, bevor Sie Wartungs- oder Reparaturarbeiten ausführen. Wenn die Stromversorgung nicht abgetrennt ist, kann dies zu einem Stromschlag führen.

VORSICHT Weist auf eine potentiell gefährliche Situation hin: Die Nichtbefolgung der Anweisungen kann zu einer leichten Verletzung oder einem Sachschaden führen.

- Verwenden Sie ein weiches Tuch, das mit Wasser angefeuchtet, um ein Produkt zu reinigen. (Verwenden Sie keinen Verdünnern, Benzin, Benzin oder Öl.)

Avis au client Nous vous remercions d'avoir acheté notre produit Patlite.

- Ce produit nécessite une installation, un câblage et d'autres travaux connexes. Assurez-vous de faire appel à un technicien expérimenté pour effectuer ces procédures.
- Lisez attentivement ce manuel avant d'utiliser ce produit pour garantir une utilisation correcte.
- Si vous avez des questions concernant ce produit, reportez-vous aux coordonnées figurant à la fin de ce manuel et contactez votre représentant de vente PATLITE le plus proche.

Marquage CE

Ce produit est conforme aux normes EN et affiche la mention CE.

Cet appareil a été testé et jugé conforme aux limites définies pour les appareils de classe A, conformément à la directive CEM.

Ces limites sont conçues pour fournir une protection raisonnable contre les interférences nuisibles lorsque l'équipement est utilisé dans un environnement commercial.

Ce produit ne doit pas être utilisé dans une zone résidentielle.

AVVERTIMENTO Indica una situazione pericolosa imminente: il mancato rispetto delle istruzioni potrebbe causare la morte o lesioni gravi.

- Demandez à ce que l'installation et le câblage soient effectués en présence d'un professionnel. Si l'installation est réalisée de façon incorrecte, il existe un risque d'incendie, de choc électrique, de chute ou de dysfonctionnement.
- Assurez-vous de débrancher l'alimentation du produit lors de l'exécution de l'entretien ou des réparations. Si l'alimentation n'est pas coupée, cela risque de provoquer un choc électrique.

ATTENTION Indica una situazione potenzialmente pericolosa: il mancato rispetto delle istruzioni potrebbe causare lesioni leggere o danni materiali.

- Utilisez un chiffon doux imbibé d'eau pour nettoyer le produit. (N'utilisez pas de diluant, d'essence, d'essence ou d'huile.)

Avviso al cliente Grazie per aver acquistato il nostro prodotto Patlite.

- Questo prodotto richiede l'installazione, il collegamento elettrico e altri lavori. Assicurarsi di chiedere a un esperto tecnico di eseguire questi lavori.
- Leggere attentamente il manuale prima di utilizzare questo prodotto per garantirne un uso corretto.
- Se vi sono domande riguardanti questo prodotto, fare riferimento alle informazioni di contatto alla fine di questo manuale e contattare il più vicino rappresentante di vendita PATLITE.

Marcatura CE

Questo prodotto è conforme alle norme EN e riporta la marcatura CE.

Questo prodotto è stato testato ed è risultato conforme ai limiti per un apparecchio di Classe A, ai sensi della Direttiva EMC.

Questi limiti sono progettati per fornire una protezione ragionevole contro interferenze dannose quando l'apparecchiatura viene utilizzata in un ambiente commerciale.

Questo prodotto non deve essere usato in aree residenziali.

AVVERTENZA Indica un'imminente situazione di pericolo: il mancato rispetto delle istruzioni potrebbe causare la morte o lesioni gravi.

- Richiedere l'installazione e il cablaggio ad un professionista. Se l'installazione è eseguita in modo errato, può provocare un incendio, scosse elettriche, cadute o malfunzionamenti.
- Assicurarsi di scollegare l'alimentazione quando si esegue la manutenzione o la riparazione. Se l'alimentazione non è disconnessa, si possono provocare scosse elettriche.

ATTENZIONE Indica una potenziale situazione di pericolo: il mancato rispetto delle istruzioni potrebbe causare lesioni leggere o danni materiali.

- Utilizzare un panno morbido inumidito con acqua per pulire il prodotto. (Non usare diluente, benzina, benzina o olio.)

Aviso al cliente Gracias por adquirir nuestro producto Patlite.

- Este producto requiere instalación, cableado y otros trabajos relacionados. Asegúrese de solicitar a un técnico experto la realización de estos procedimientos.
- Lea atentamente este manual antes de utilizar este producto para asegurar un uso correcto.
- Si tiene preguntas relacionadas con este producto, consulte la información de contacto que se encuentra al final de este manual de instalación y póngase en contacto con su representante de ventas PATLITE más cercano.

Marcado CE

Este producto cumple con las disposiciones EN y muestra el marcado CE.

Este producto ha sido sometido a pruebas y se ha determinado que cumple con los límites para un dispositivo de clase A, de conformidad con la DIRECTIVA CEM.

Estos límites están diseñados para proporcionar una protección razonable contra interferencias perjudiciales cuando el equipo se opera en un entorno comercial.

Este producto no debe ser utilizado en áreas residenciales.

ADVERTENCIA Indica una condición de riesgo inminente: no observar estas instrucciones podría causar lesiones graves o incluso la muerte.

- Solicite que la instalación y el cableado sean realizados por un contratista profesional. Si la instalación se realiza de forma incorrecta, podría causar incendios, descargas eléctricas, caídas o un fallo de funcionamiento.
- Asegúrese de desconectar la alimentación al producto cuando se realicen trabajos de mantenimiento o de reparación. Si no se desconecta la alimentación, podría producir una descarga eléctrica.

ATENCIÓN Indica una situación potencialmente peligrosa: no observar estas instrucciones podría causar lesiones leves o daños materiales.

- Utilice un paño suave humedecido con agua para limpiar el producto. (No use diluyente, bencina, gasolina o aceite.)

警告 / WARNING / WARNUNG / AVERTISSEMENT / AVVERTENZA / ADVERTENCIA

- 本製品を機械等に取り付けたあと本製品を掴んで機械に登ったり、機械のカバーを外す際、本製品に引っ掛けたりしない様に充分注意してください。転倒・落下などの原因となり非常に危険です。
- Do not use this product to support your weight while climbing onto a machine. Mount the product so that it is clear of any moving parts - such as a machine cover.
- Verwenden Sie dieses Produkt nicht, um Ihr Gewicht beim Besteigen einer Maschine zu stützen. Montieren Sie das Produkt so, dass es in einem Abstand von beweglichen Teilen - wie beispielsweise einer Maschinenabdeckung - ist.
- Ne pas utiliser ce produit pour soutenir votre poids pendant que vous grimpez sur une machine. Monter le produit de manière qu'il n'y ait aucune pièce mobile tel qu'un cache de machine.
- Non utilizzare questo prodotto per sostenere il proprio peso mentre si sale su una macchina. Montare il prodotto in modo che sia privo di parti in movimento - come il coperchio della macchina.
- No utilice este producto para soportar su peso mientras se sube a una máquina. Monte el producto de modo que esté separado de las piezas móviles, como una cubierta de máquina.

製品保証規定 [Ver.2.1 (2018.07.27)]

この保証規定は、お客様がお買い上げ頂いた製品に関して、株式会社パトライト（以下、「弊社」といいます）が保証する内容について明記しています。

第1条(目的)

1. 本規定は、弊社の製品（以下、「本製品」といいます）に関する保証責任の取扱いについて定めるものとします。
2. お客様が本製品の使用を開始された時点で、お客様は本規定に同意して頂いたものとし、お客様と弊社との間で本規定の効力が有効に生ずるものとします。

第2条(保証対象および保証期間)

弊社は、お客様が本製品を購入された日から1年以内（以下、「保証期間」といいます）に本製品について以下の各号のいずれかに該当した場合（以下、「不良」といいます）、次条に定める保証責任を負うものとします。

- ① 本製品の外形または内部に本製品の用途または機能を損なう変質または変形が発生した場合
- ② 本製品が製品仕様書に定められた性能を発揮しない場合

第3条(保証内容)

1. 弊社は、本製品に不良が生じた場合（以下、「不良品」といいます）、自らの裁量によって無償による修理または代替品の提供のいずれかの措置を講じるものとします。
2. 弊社が前項の措置を講じた場合、当該措置がなされた本製品の保証期間は、当初の不良品に関する保証期間と同一とします。
3. 弊社が第1項に基づきお客様に対して本製品の代替品の提供を行った場合、弊社において回収致しました不良品の所有権は、弊社に帰属するものとします。
4. 弊社は、第1項の代替品の提供に関して、製造中止等の諸事情により同一製品を提供できない場合には、自らの裁量により本製品と同等以上の性能を有する製品を提供できるものとします。
5. 以下の各号の部材は、保証の対象外とします。
 - ① 消耗品（モータ・電球・ロータム・バッキン・オリジナル・キセノン基板等）
 - ② 輸送中における本製品の保護を目的とした梱包材料（製品梱包箱・ビニール袋・緩衝材等）

第4条(免責事項)

1. 弊社は、以下の各号のいずれかに該当する場合、不良に関して前条に定める保証責任を負わないものとします。
 - ① 本製品の輸送・運搬中に発生した衝撃・落下等の外部的要因により不良が発生した場合

- ② 本製品の製品仕様書・取扱説明書・取り扱い上の注意等に違反することにより不良が発生した場合
 - ③ 本製品が設置または接続された装置・機器・車両・船舶・建造物・ソフトウェア等による外的要因に起因して不良が発生した場合
 - ④ お客様または第三者が事前に弊社の承諾を得ることなく本製品の分解・改造・補修・付属品取付等を行ったことにより不良が発生した場合
 - ⑤ お客様または第三者の故意または過失により不良が発生した場合
 - ⑥ お客様が第5条第3項の禁止事項に違反した結果、不良が発生した場合
 - ⑦ 火災・地震・台風・落雷等の天災地変または公害・塩害・静電気・停電・異常電圧等の外的要因に起因して不良が発生した場合
 - ⑧ 本製品の販売時点で不良を有する科学または技術に関する知見によっては、弊社が不良を予測することができない場合
 - ⑨ 通常使用に基づく本製品の自然消耗または経年劣化により不良が発生した場合
 - ⑩ 本製品が日本以外の国において使用されたことにより不良が発生した場合
 - ⑪ 保証期間の満了後に不良が発生し、お客様において当該不良が保証期間内に発生したことを証明することができない場合
 - ⑫ 弊社に対して本書でご提示がない場合
2. 弊社は、第3条第1項の措置の実施の有無を問わず、不良に起因してお客様に生じた通常損害、特別損害、機会損失、逸失利益、事故補償、当社製品以外の製品（本製品と通信回線等により接続されているか否かを問いません）に関する損傷、損失、不具合、データ損失および不良を修補するための費用（人件費、工事費、交通費、運送費等）をいいますが、これらに限られません）のいずれに関しても、一切の責任を負わないものとします。
 3. お客様が使用されるシステム・機械・装置等への本製品の適合性はお客様自身でご確認いただくものとし、弊社はこれらと本製品との適合性について一切の責任を負わないものとします。

第5条(ソフトウェアの取扱い)

1. 本製品に弊社が著作権者であるソフトウェア（以下、「本ソフトウェア」といいます）が内蔵されている場合、弊社は、お客様に対して本ソフトウェアを日本国内で使用する非独占的で譲渡不能な使用権を許すものとします。
2. 弊社は、本ソフトウェアの機能を向上させるべく、自らの裁量により本ソフトウェアをバージョンアップすることができるとします。弊社は、ソフトウェアのバージョンアップに起因してお客様に生じた通常損害、

特別損害、機会損失、逸失利益、事故補償、当社製品以外の製品（本製品と通信回線等により接続されているか否かを問いません）に関する損傷、損失、不具合、データ損失および不良を修補するための費用（人件費、工事費、交通費、運送費等）をいいますが、これらに限られません）のいずれに関しても、一切の責任を負わないものとします。

3. お客様は、事前に弊社の承諾を得ることなく、以下の各号の行為を行ってはならないものとします。
 - ① 本ソフトウェアを複製すること
 - ② 本ソフトウェアの改変・結合・リバースエンジニアリング・逆コンパイル・逆アセンブル等を行うこと
 - ③ 本ソフトウェアを第三者に対して再使用許諾・貸与・レンタル・転売すること
 - ④ 本ソフトウェアを第三者に送信可能な状態でネットワーク上に蓄積すること
 - ⑤ 本ソフトウェアに付されている著作権表示およびその他の権利表示を除去すること

第6条(その他)

1. 本製品に関する製品仕様書・取扱説明書・カタログ等の記載内容は、事前に予告なしに変更する場合があります。
2. 本製品に関する弊社の責任は、本規定をもって全てとし、弊社はこれ以外に一切の責任を負わないものとします。
3. 本保証書は、日本国内においてのみ有効に効力を生ずるものとします。お客様または第三者が本製品を海外へ輸出される場合、本規定の適用は除外されるものとし、本製品に関する全ての責任は、輸出元に帰属するものとします。
4. 弊社は、お客様による紛失・損傷等の事由を問わず、お客様に対して本書の再発行を行わないものとします。
5. 本書は、本書に明示した条件に基づき保証をお約束するものです。従って、本書によって弊社およびそれ以外の事業者に対するお客様の法律上の権利を制限するものではありません。

第7条(準拠法および管轄裁判所)

本規定は、日本法を準拠法とし、日本法に従って解釈されるものとします。本規定の履行および解釈に関して紛争が生じたときは、大阪地方裁判所を第一審の専属的合意管轄裁判所とするものとします。

以上

株式会社パトライト

- 本書に記載している図や写真は、実際の製品とは一部異なる場合があります。
- 本製品の寸法および仕様、構造などは、改善のため予告なく変更することがあります。
- The images in this manual may vary in comparison to the actual product and are only for the purpose of illustration.
- Specifications may change without notice due to continual product improvement.

- 本書に記載した警告事項または注意事項に反したお取扱いにより発生した故障や損害などについては、責任を負いかねますのでご了承願います。
- PATLITEおよびパトライトは、株式会社パトライトの登録商標です。
- Despite the cautions and warnings provided in this manual, it is not the responsibility of PATLITE for any failure or damage occurred from mishandling.
- PATLITE, the PATLITE logo are either registered trademarks or trademarks of PATLITE Corporation in JAPAN and/or other countries.
- Trotz der in diesem Handbuch enthaltenen Vorsichtsmaßnahmen und Warnungen haftet PATLITE nicht für Fehler oder Schäden, die durch unsachgemäße Behandlung entstanden sind.
- PATLITE sind das PATLITE Logo entweder eingetragene Marken oder Marken der PATLITE Corporation in Japan und / oder anderen Ländern.
- Malgré les mises en garde et les avertissements fournis dans ce manuel, il n'est pas la responsabilité de PATLITE de toute défaillance ou dommage survenu d'une mauvaise manipulation.
- PATLITE, le logo PATLITE sont des marques déposées ou des marques de PATLITE Corporation au Japon et / ou d'autres pays.
- Nonostante le precauzioni e le avvertenze contenute in questo manuale, non è responsabilità di PATLITE per eventuali guasti o danni si è verificato da maltrattamento.
- PATLITE, il logo PATLITE sono marchi registrati o marchi di fabbrica di PATLITE Corporation in Giappone e / o in altri paesi.
- A pesar de las precauciones y advertencias de este manual, no es responsabilidad de PATLITE por cualquier fallo o daño producido a partir de un mal manejo.
- PATLITE, el logotipo de PATLITE son marcas comerciales registradas o marcas comerciales de PATLITE Corporation en JAPÓN y / o en otros países.

世界中に「安心・安全・賢業」をお届けする
株式会社 パトライト J2F
www.patlite.co.jp
[受付]月～金 9:00～17:00 ●技術・修理相談窓口(無料):0120-497-090
土・日・祝日・当社休業日を除く
※ご注文・価格・納期等は、販売店または各営業所拠点にお問い合わせください。

PATLITE Corporation G2J

PATLITE Corporation ※Head office	■ www.patlite.com/
PATLITE (U.S.A.) Corporation	■ www.patlite.com/
PATLITE Europe GmbH ※Germany	■ www.patlite.eu/
PATLITE (SINGAPORE) PTE LTD	■ www.patlite-ap.com/
PATLITE (CHINA) Corporation	■ www.patlite.cn/
PATLITE KOREA CO., LTD.	■ www.patlite.co.kr/
PATLITE TAIWAN CO., LTD.	■ www.patlite.tw/
PATLITE (THAILAND) CO., LTD.	■ www.patlite.co.th/
PATLITE MEXICO S.A. de C.V.	■ www.patlite.com.mx/