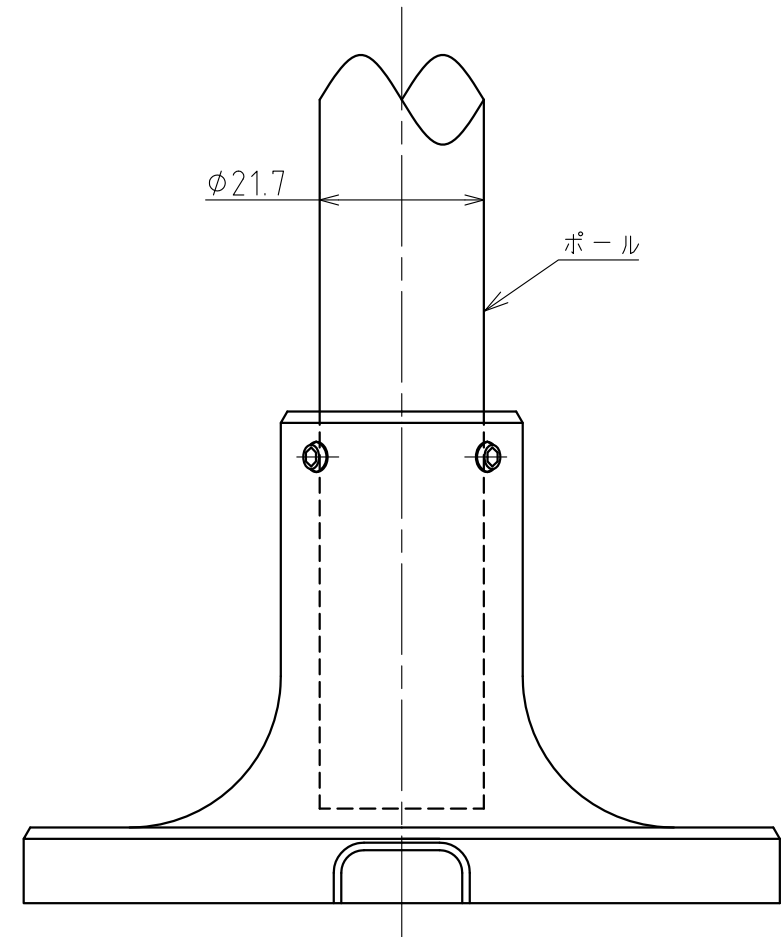
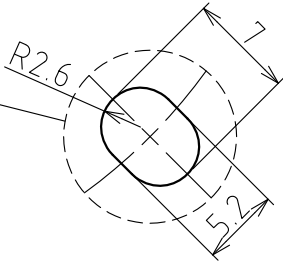


A-A'断面  
(Cross section A-A')



取付参考図  
(Reference diagram)

【記事 (Instructions)】

- この円形取付台は、ST型、SE-D型、SLB型、SLEB-A型、LME型、RUP型、RSP型などポール直径がφ21.7の製品に使用可能です。  
This Circular bracket fit for the model that the diameter of the pole is 21.7mm.  
(The model ST, SE-D, SLB, SLEB-A, LME, RUP, RSP, etc..)
- 質量 : 122g  
Mass : 122g

2	六角穴付き止めねじ Hexagon socket set screws	-	2	SUS304 / M4x6	
1	円形取付台 Circular bracket	-	1	アルミダイキャスト (ADC12) / 焼付塗装 (シルバー) ADC12 / Silver coating	
番号 No.	部品名 Part Name	品目コード Part No.	数量 Qty.	材料 & 寸法 & 処理 Material & Size & Finish	記事 Remarks

製品仕様書  
Specifications

株式会社 パトライト  
PATLITE Corporation

SZ-010-W57C