

Signalleuchte SMZS 08 Innenreflektor

Spezifikation

LED-Leuchte Einbau-Ø8 mm für Schraubbefestigung im verchromten Metallgehäuse. LED von der Rückseite wechselbar. Das benötigte Befestigungsmaterial ist montiert.

Material

Gehäuse: CuZn verchromt
Stopfen: POM
Mutter: CuZn vernickelt
U-Ring: Fe vernickelt

Einbau-Öffnung

Ø8+0,2 mm

Anschluss

Pins

Optionen

Litzenanschluss
Flachstecker 2,5x0,5 mm
AT Adapter System
Einbau anderer LED Typen gleicher Bauform auf Anfrage möglich

Signal Indicator SMZS 08 Inside Reflector

Specification

LED indicator, mounting-Ø8 mm, with chromium plated metal housing for screw fastening. LED through rear panel changeable. The required mounting material is mounted.

Material

Housing: CuZn chromium plated
plug: POM
nut: CuZn nickel-plated
washer: Fe nickel-plated

Mounting-hole

Ø8+0.2 mm

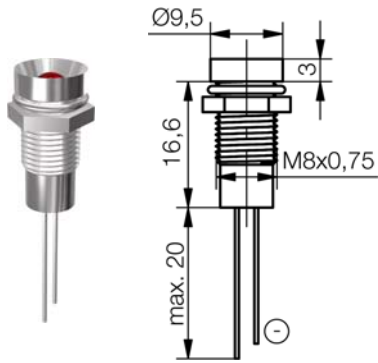
Connection

pins

Options

Stranded wire connection
Tab terminal 2,5x0,5 mm
AT adapter system
mounting of other LED types in the same size on request

LED optische-, elektrische Kenn- / Grenzdaten LED optical-, electrical- Characteristics max. ratings	Zeichen / sign Einheit / unit Parameter	Farbe / colour rot / red	Farbe / colour gelb / yellow	Farbe / colour grün / green	Farbe / colour blau / blue	Farbe / colour weiß / white	Farbe / colour ultra-grün / ultra green
LED Typ / LED type		D5	D5	D5	D5	D5	
Lichtstärke typ. / typical luminous intensity	$I_v / mcd / I_f = 20 \text{ mA}$	40	60	40	75	75	
Dominante Wellenlänge / dominant wavelength	$\lambda_{DOM} / \text{nm}$	628	588	570	470	$x = 0,25-0,37$ $y = 0,205-0,375$	
Abstrahlwinkel / viewing angle	$2\phi / ^\circ$	60	60	60	60	60	
Betriebstemperatur / operating temperature	$T_{OP} / ^\circ\text{C}$	-40 / +70	-40 / +70	-40 / +70	-40 / +70	-40 / +70	
Lagertemperatur / storage temperature	$T_{STG} / ^\circ\text{C}$	-40 / +100	-40 / +100	-40 / +100	-40 / +100	-40 / +100	
Stromaufnahme max. / current consumption max.	I_{CC} / mA	30	30	30	30	30	



glanzchrom / chromium plated Typ / type	Artikel Nr.: / part number LED Spannung / LED voltage
rot / red	SMZS 080
gelb / yellow	SMZS 081
grün / green	SMZS 082
blau / blue	SMZS 084
weiß / white	SMZS 086

schwarzchrom / black chromium Typ / type	Artikel Nr.: / part number LED Spannung / LED voltage
rot / red	SMUS 080
gelb / yellow	SMUS 081
grün / green	SMUS 082
blau / blue	SMUS 084
weiß / white	SMUS 086