

Chromleuchte SMBD 08 Innenreflektor

Spezifikation

LED-Leuchte Einbau-Ø8 mm für Schraubbefestigung im verchromten Metallgehäuse. Das benötigte Befestigungsmaterial ist im Lieferumfang enthalten.

Material

Gehäuse: CuZn verchromt
Mutter: CuZn vernickelt
U-Ring: Fe vernickelt
Codierstopfen: PC in Leuchtfarbe

Einbau-Öffnung

Ø8+0,2 mm

Anschluss

Flachstecker 2,8x0,5 mm

Optionen

Litzenanschluss
AT Adapter System

Chromium Indicator SMBD 08 Inside Reflector

Specification

LED indicator, mounting-Ø8 mm with polished chromium plated metal housing. The required mounting material is included in delivery.

Material

Housing: CuZn chromium plated
nut: CuZn nickel-plated
washer: Fe nickel-plated
Plug: PC in luminous colour

Mounting-hole

Ø8+0.2 mm

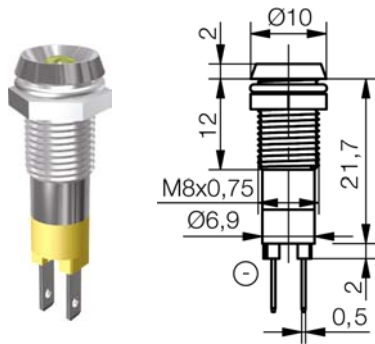
Connection

Tab terminal 2.8x0.5 mm

Options

Stranded wire connection
AT adapter system

LED optische-, elektrische Kenn- / Grenzdaten LED optical-, electrical- Characteristics max. ratings	Zeichen / sign Einheit / unit Parameter	Farbe / colour rot / red	Farbe / colour gelb / yellow	Farbe / colour grün / green	Farbe / colour blau / blue	Farbe / colour weiß / white	Farbe / colour ultra-grün / ultra green
LED Typ / LED type		D5	D5	D5	D5	D5	
Lichtstärke typ. / typical luminous intensity	I_v / mcd / $I_f = 20$ mA	40	60	40	75	75	
Dominante Wellenlänge / dominant wavelength	λ_{DOM} / nm	628	588	570	470	$x = 0,25-0,37$ $y = 0,205-0,375$	
Abstrahlwinkel / viewing angle	2ϕ / °	50	50	50	50	50	
Betriebstemperatur / operating temperature	T_{OP} / °C	-40 / +70	-40 / +70	-40 / +70	-40 / +70	-40 / +70	
Lagertemperatur / storage temperature	T_{STG} / °C	-40 / +100	-40 / +100	-40 / +100	-40 / +100	-40 / +100	
Stromaufnahme / Current consumption	I_{CC} / mA	12	12	12	15	15	



glanzchrom / chromium plated Typ / type	Artikel Nr.: / part number	
	12-14 V	24-28 V
rot / red	SMBD 08012	SMBD 08014
gelb / yellow	SMBD 08112	SMBD 08114
grün / green	SMBD 08212	SMBD 08214
blau / blue	SMBD 08412	SMBD 08414
weiß / white	SMBD 08612	SMBD 08614

schwarzchrom / black chromium Typ / type	Artikel Nr.: / part number	
	12-14 V	24-28 V
rot / red	SMDD 08012	SMDD 08014
gelb / yellow	SMDD 08112	SMDD 08114
grün / green	SMDD 08212	SMDD 08214
blau / blue	SMDD 08412	SMDD 08414
weiß / white	SMDD 08612	SMDD 08614

mattchrom / frosted chromium plated Typ / type	Artikel Nr.: / part number	
	12-14 V	24-28 V
rot / red	SMTD 08012	SMTD 08014
gelb / yellow	SMTD 08112	SMTD 08114
grün / green	SMTD 08212	SMTD 08214
blau / blue	SMTD 08412	SMTD 08414
weiß / white	SMTD 08612	SMTD 08614