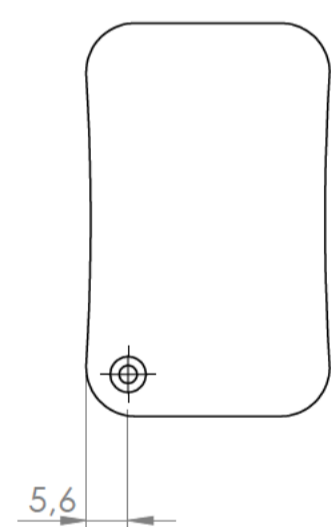
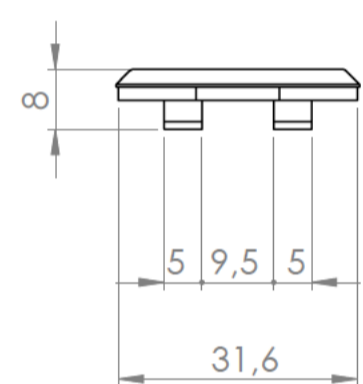
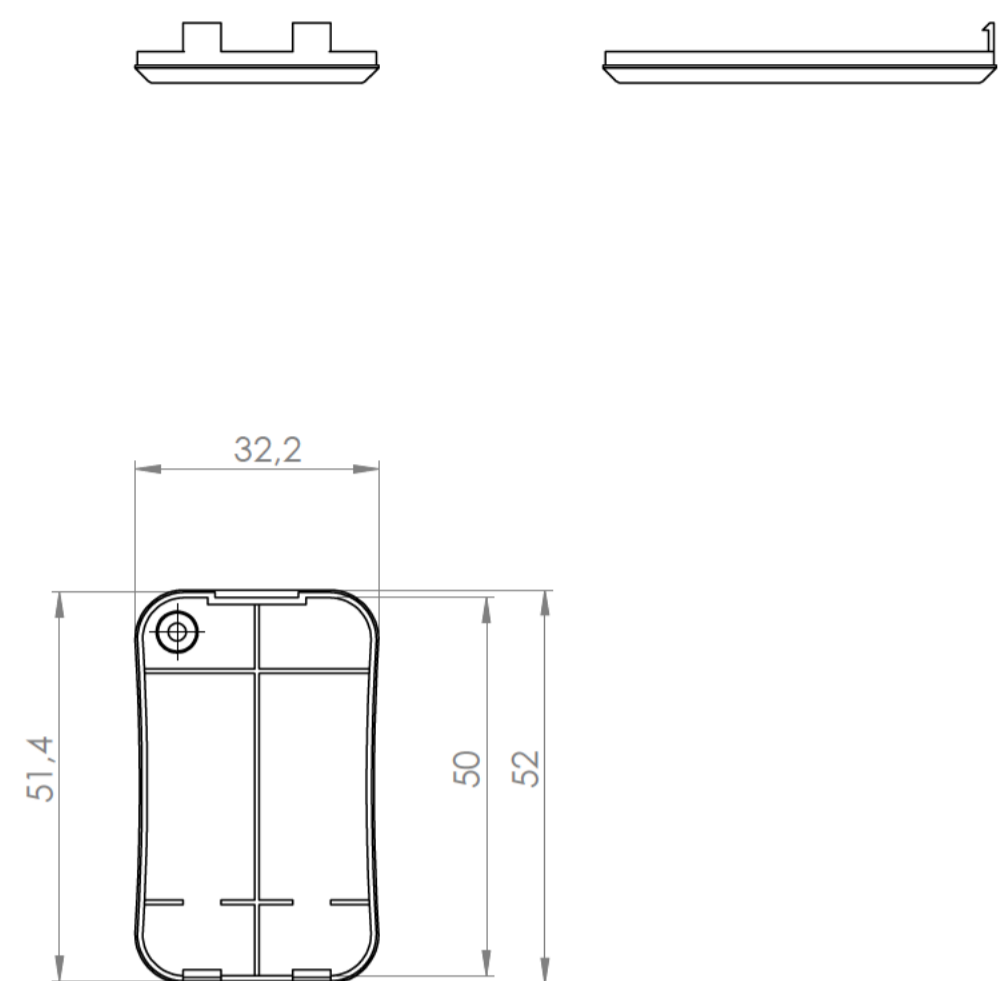


Sección/Section S-S

Sección/Section T-T



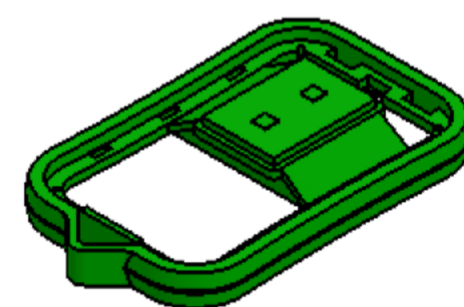
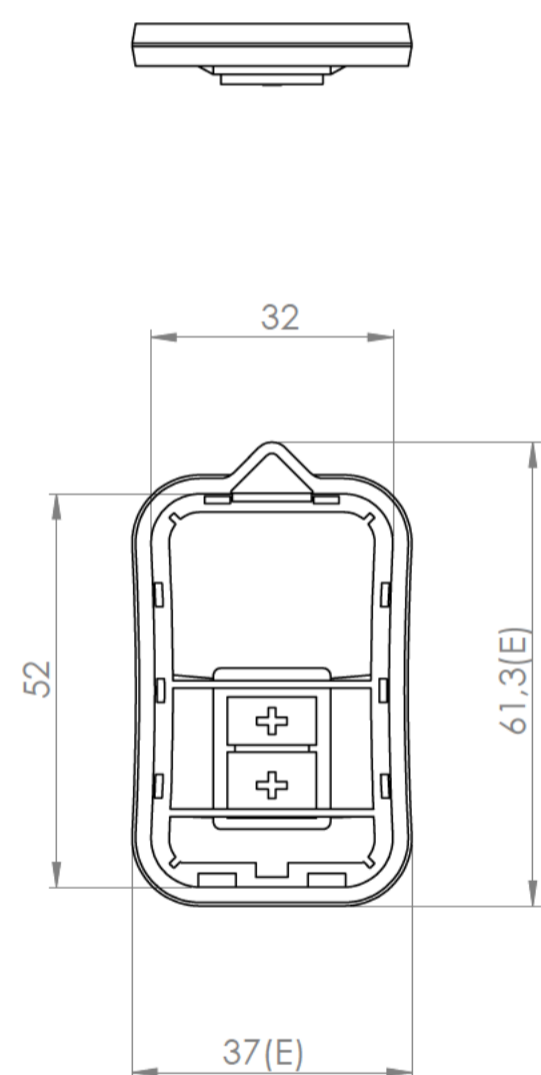
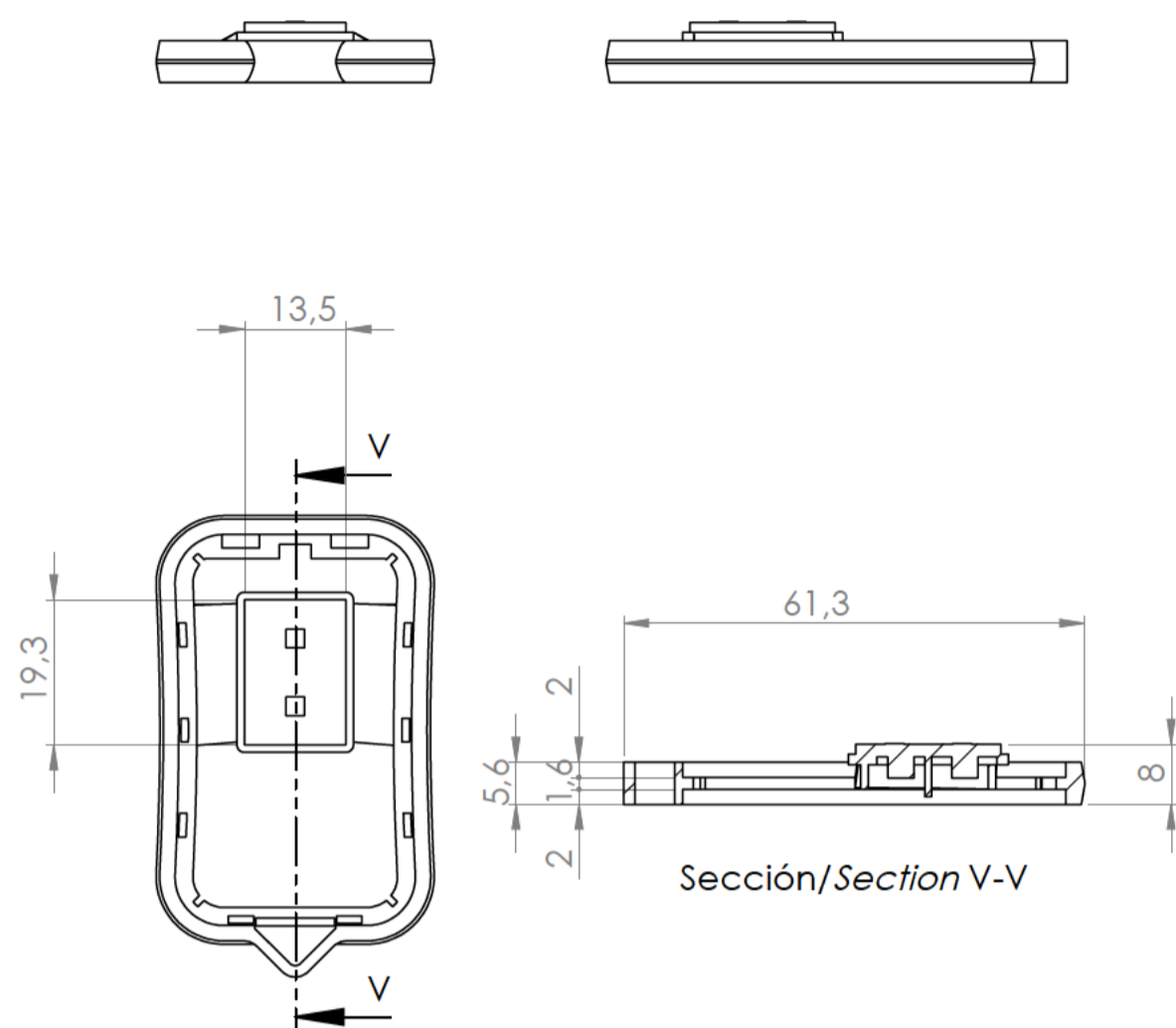
Tapa  
Cover



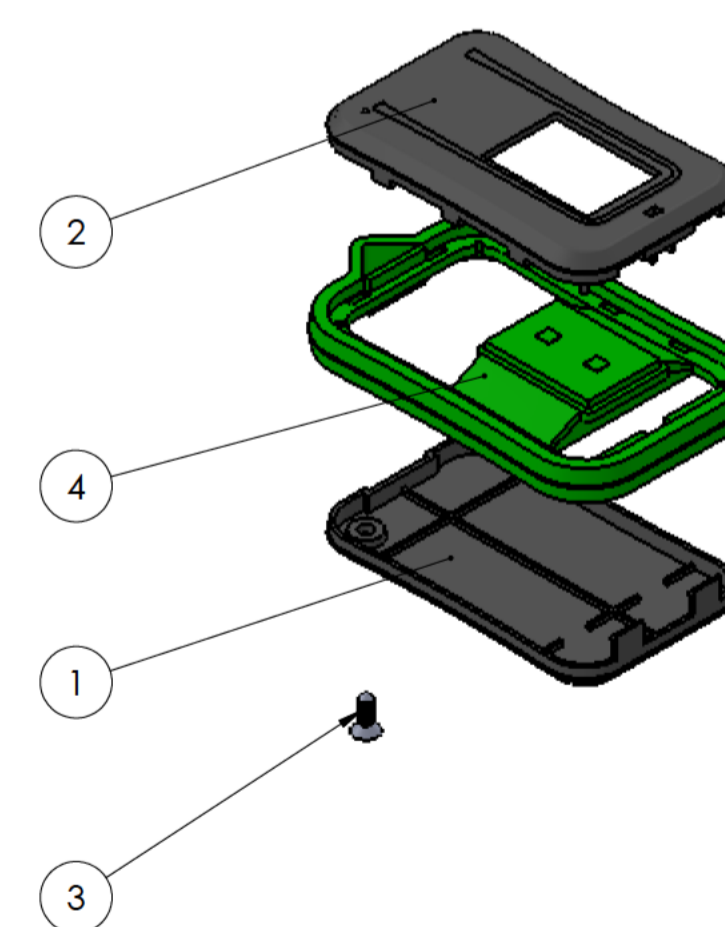
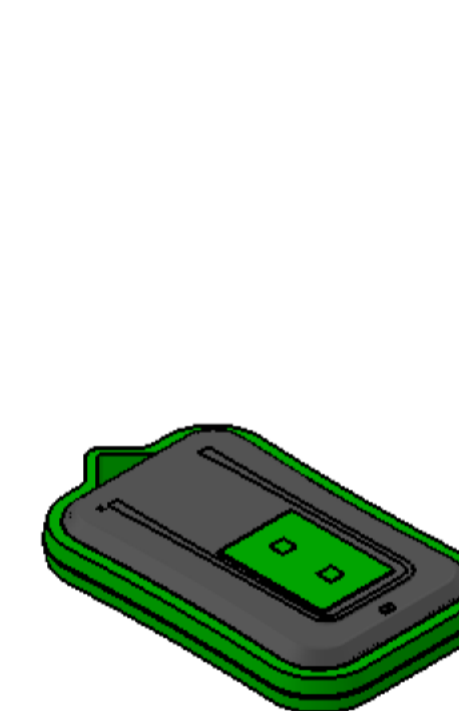
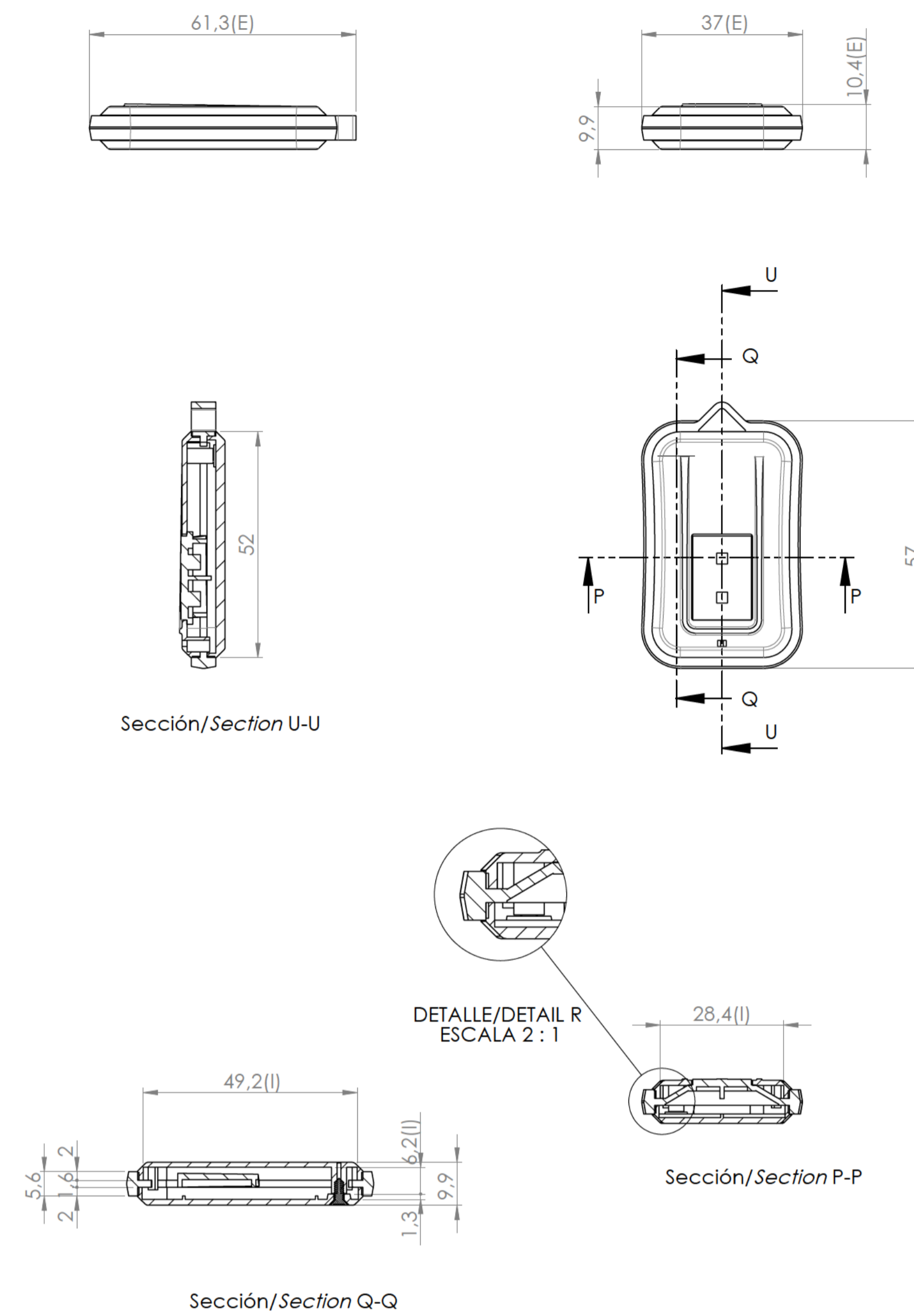
5,6



Cuerpo  
Body



Junta  
Joint



Conjunto  
Assembly

Posición Position	Descripción Description	Referencia Reference	Peso (gr) Weight (gr)	Unidades Units	Peso Weight	Dimensiones exteriores External dimension	Material Material	Acabado Finish	Al copiar esta información no se actualizará. Copy for information will not be updated.
1	Cuerpo/Body	CPP99		1	7,6 gr	61,3x37x10,4	ABS	Mate	Modelo Model
2	Tapa/Cover	TPP99		1					PP99
3	Tornillo/Screw	DIN		1					
4	Junta/Join			1					
5									
6									
7									
8									
9									
10									

Nombre Name	Fecha Date	Todas las cotas son en mm. All dimensions are in mm.
Joanp M	5-5-2016	A1

Este documento contiene información propiedad de SUPERTRONIC, S.A. y es ofrecida en condiciones de uso informativo con la confianza que no será reproducida ni copiada y no será utilizada o incorporada en cualquier producto de otro empresa sistema.
www.supertronic.com   supertronic@supertronic.com   +34 932 980 257