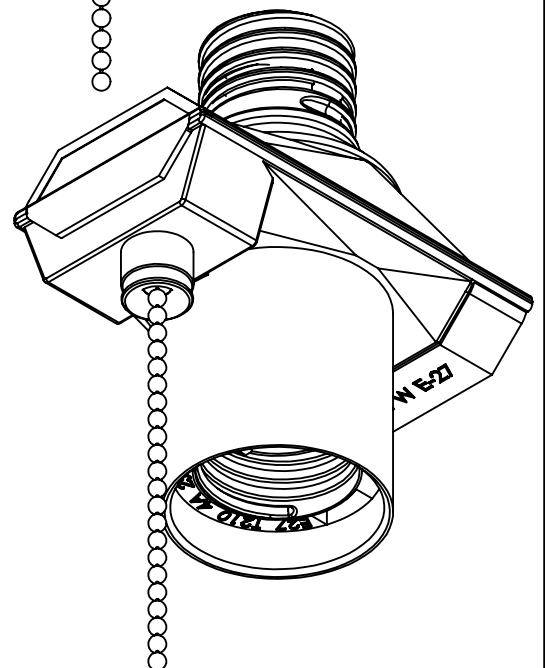
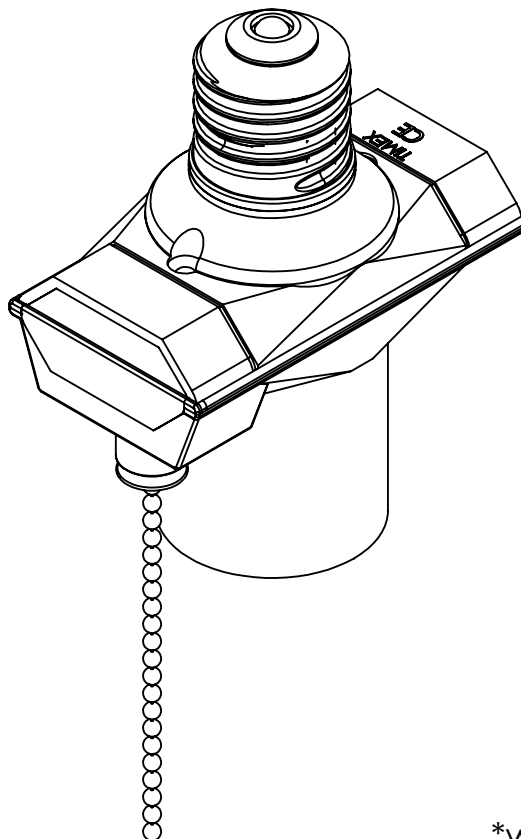
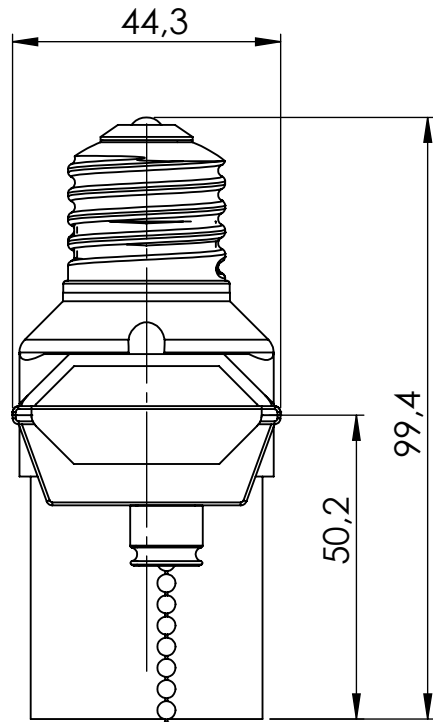
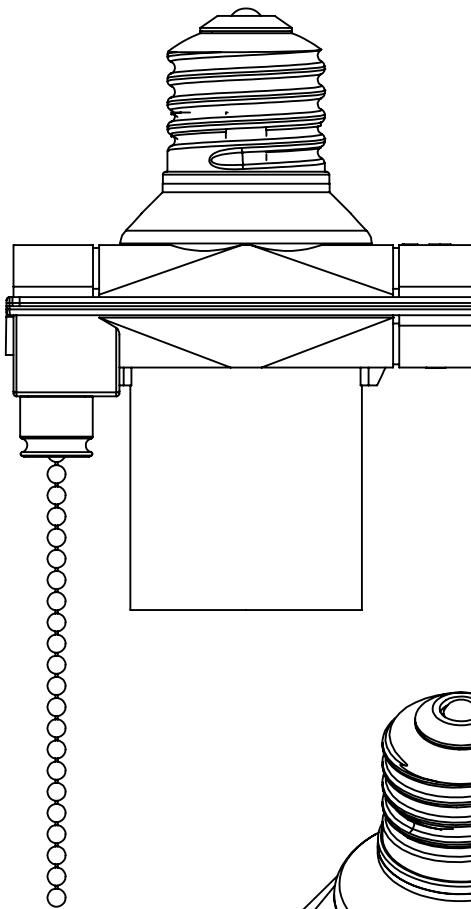


Oprawka żarówki z gwintami E-27,  
z wyłącznikiem pociągającym.

Wyłącznik przerywa zasilanie oprawki  
żarówki

4A; 250V~



\*wymiary z tolerancją +/- 0,3mm