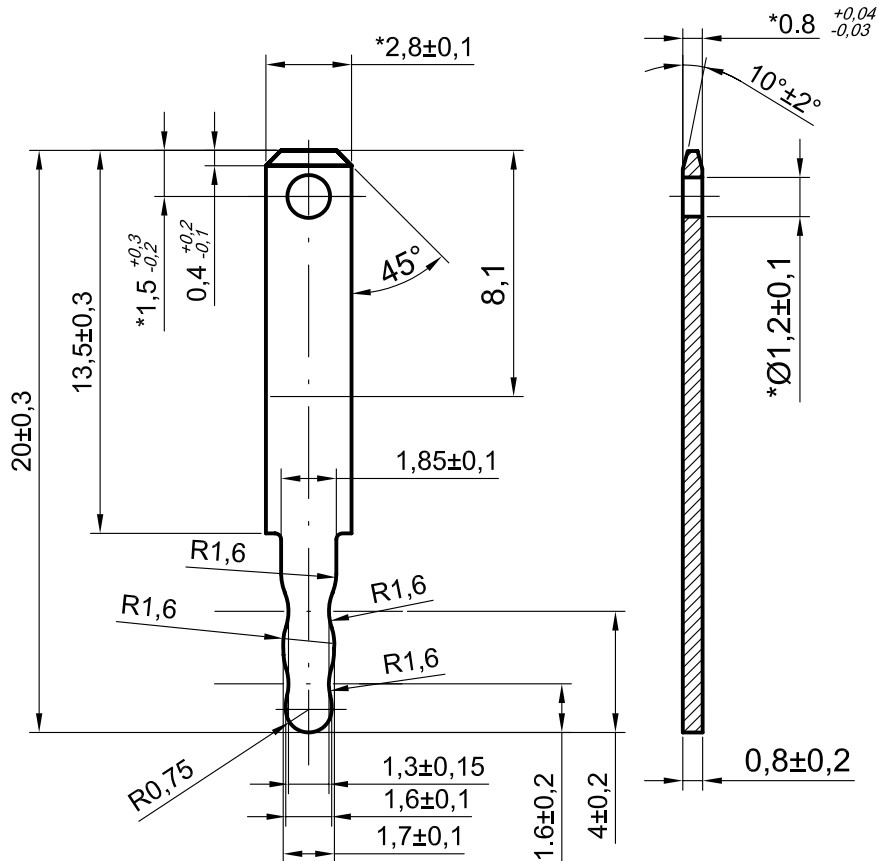


Wsuwka 2,8 x 0,8



1. Wsuwka stalowa pokryta elektrolitycznie Fe/Sn8b lub Fe/Sn8m wg PN/-H-97011

Wyk.	KP-905
01	po pokryciu Sn.
02	bez pokrycia Sn.

MIFLEX S.A.

ZAKŁADY PODZESPOŁÓW RADIOWYCH
99-300 KUTNO, UL. GRUNWALDZKA 3 POLAND
Chief Engineering Specialist +48 24 355 12 10
Design Department +48 24 355 12 77
Production Engineering Department +48 24 355 12 77
Fax +48 24 355 12 88
E-mail miflexsa@miflex.com.pl

Strona/
Page

1/1

Data aktualizacji/
Revision date

24.08.2016.