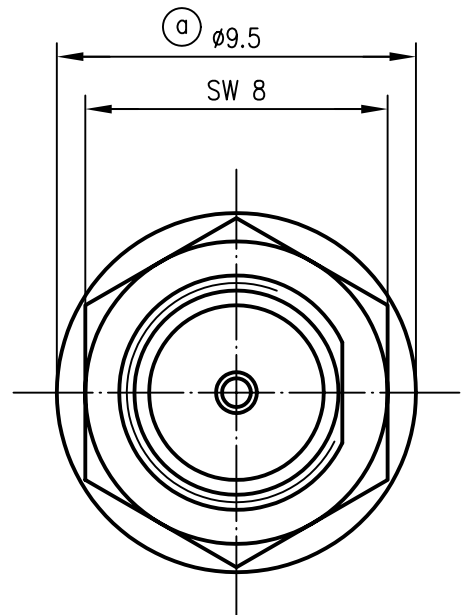
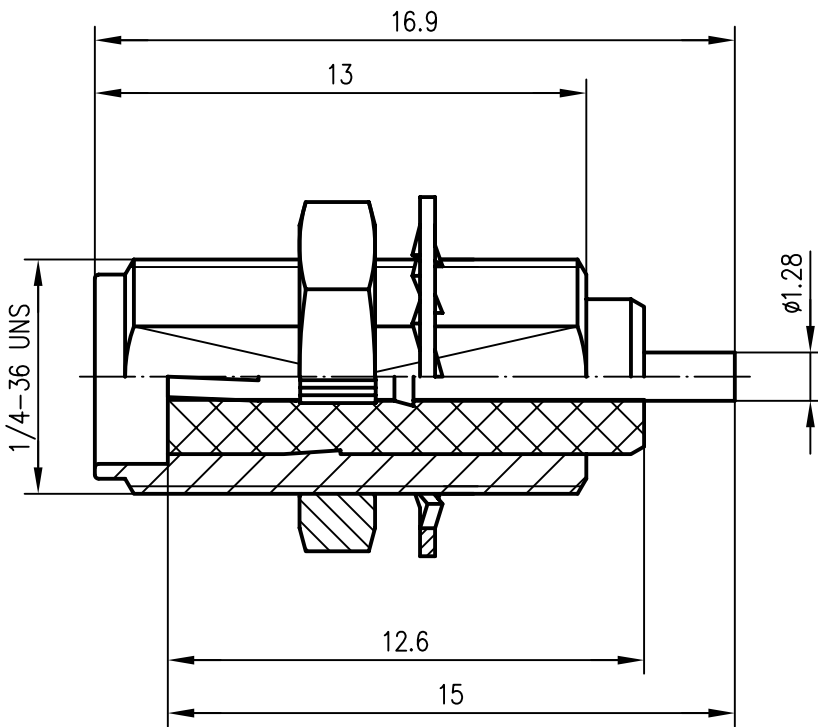
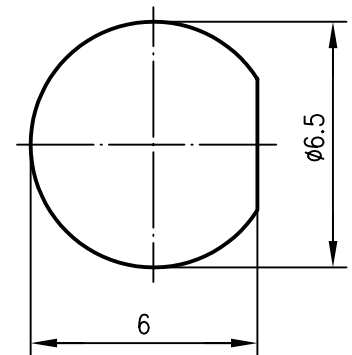


Anschlussmaße nach IEC 60 169-15 / mating face according to IEC 60 169-15



Montagebohrung Z36
panel piercing



Innenleiter / inner conductor	CuBe2	Cu1Ni2Au1.27
Außenleiter / outer conductor	CuZn39Pb3	Cu1Ni2Au0.8
Mutter / nut	CuZn39Pb3	Cu2Ni5Au0.2
Fächerscheibe / tooth washer	CuSn6 (a)	Cu2Ni5Au0.2
Isolierung / insulator	PTFE	

Alle Rechte vorbehalten © Telegärtner K.Gärtner GmbH 71144 Steinbronn Lerchenstrasse 35 Telefon 07157/125-0 Telefax 07157/125-120

				98	Tag	Name	Werkstoff
				Gez.	08.06.	Beyer	
				Gepr.	08.06.98	PU	Oberfläche
				Norm			
				Maßstab	Benennung		
				5:1	SMA-Einbaubuchse SMA Bulkhead Receptacle		
				Maße ohne Toleranzang. nach	Unterl.-Art	Zeichn.-Nr.	
					K	J01151A0741	
a	14825	09.10.03	MA	Ersatz für			
Änd.-Zust.	Änderungs-Mitteilung	Tag	Name				

