

GW P9LMS1.EM



Features:

- **Package:** white SMT package, colored diffused silicone resin
- **Viewing angle at 50 % I_v:** 120°
- **Color:** 2700 K - 6500 K (white)
- **CRI:** min. 80 (typ. 82)
- **Luminous Flux:** typ. 395 lm @ 3000 K
- **Luminous efficacy:** typ. 100 lm/W @ 3000 K
- **Lumen Maintenance:** Testing according to IESNA LM-80 in progress

Applications

- Directional retrofits
- Downlights
- Omnidirectional retrofits
- Spot lights

Besondere Merkmale:

- **Gehäusotyp:** weißes SMT Gehäuse, farbiger diffuser Silikon-Verguss
- **Abstrahlwinkel bei 50 % I_v:** 120°
- **Farbe:** 2700 K - 6500 K (weiß)
- **CRI:** min. 80 (typ. 82)
- **Lichtstrom:** typ. 395 lm @ 3000 K
- **Lichtausbeute:** typ. 100 lm/W @ 3000 K
- **Lichtstromerhaltung:** Tests nach IESNA LM-80 im Gange

Anwendungen

- Direktionale Retrofits
- Downlights
- Omnidirektionale Retrofits
- Spot-Leuchten

Ordering Information

Bestellinformation

Type:	Color Temperature	Luminous Flux	Ordering Code
Typ:	Farbtemperatur	Lichtstrom	Bestellnummer
		1) page 23	
		1) Seite 23	
		I_F = 200 mA	
	[K]	Φ _V [lm]	
GW P9LMS1.EM-NRNT-27S3	2700	330 ... 419	Q65111A4841
GW P9LMS1.EM-NRNT-27S5	2700	330 ... 419	Q65111A4840
GW P9LMS1.EM-NRNT-27S7	2700	330 ... 419	Q65111A4897
GW P9LMS1.EM-NRNU-30S3	3000	330 ... 450	Q65111A4839
GW P9LMS1.EM-NRNU-30S5	3000	330 ... 450	Q65111A4838
GW P9LMS1.EM-NRNU-30S7	3000	330 ... 450	Q65111A4896
GW P9LMS1.EM-NSPP-40S3	4000	359 ... 484	Q65111A4837
GW P9LMS1.EM-NSPP-40S5	4000	359 ... 484	Q65111A4836
GW P9LMS1.EM-NSPP-40S7	4000	359 ... 484	Q65111A4938
GW P9LMS1.EM-NSNU-30S5	3000	359 ... 450	Q65111A5250
GW P9LMS1.EM-NSNU-30S7	3000	359 ... 450	Q65111A5251
GW P9LMS1.EM-NSNU-50S5	5000	359 ... 450	Q65111A5291
GW P9LMS1.EM-NSNU-50S7	5000	359 ... 450	Q65111A5290
GW P9LMS1.EM-NSNU-65S7	6500	359 ... 450	Q65111A5413
GW P9LMS1.EM-NSNU-65S5	6500	359 ... 450	Q65111A5414
GW P9LMS1.EM-NSNU-57S7	5700	359 ... 450	Q65111A5415
GW P9LMS1.EM-NSNU-57S5	5700	359 ... 450	Q65111A5416

Note: The above Type Numbers represent the order groups which include only a few brightness groups (see page 5). Only one group will be shipped on each packing unit (there will be no mixing of two groups on each packing unit). E. g. GW P9LMS1.EM-NRNT-27S7 means that only one group NR, NS, NT will be shippable for any packing unit. In order to ensure availability, single brightness groups will not be orderable.

Anm.: Die oben genannten Typbezeichnungen umfassen die bestellbaren Selektionen. Diese bestehen aus wenigen Helligkeitsgruppen (siehe Seite 5). Es wird nur eine einzige Helligkeitsgruppe pro Verpackungseinheit geliefert. Z. B. GW P9LMS1.EM-NRNT-27S7 bedeutet, dass in einer Verpackungseinheit nur eine der Helligkeitsgruppen NR, NS, NT enthalten ist. Um die Liefersicherheit zu gewährleisten, können einzelne Helligkeitsgruppen nicht bestellt werden.

Maximum Ratings**Grenzwerte**

Parameter Bezeichnung	Symbol Symbol	Values Werte	Unit Einheit
Operating temperature range Betriebstemperatur	T_{op}	-40 ... 110	°C
Storage temperature range Lagertemperatur	T_{stg}	-40 ... 125	°C
Junction temperature Sperrschichttemperatur	T_j	125	°C
Forward current Durchlassstrom ($T_s = 25\text{ °C}$)	I_F	10 ... 240	mA
Surge current Stoßstrom ($t \leq 10\text{ }\mu\text{s}$; $D = 0.005$; $T_s = 25\text{ °C}$)	I_{FM}	400	mA
Reverse current ^{2) page 23} Sperrstrom ^{2) Seite 23}	I_R	20	mA
ESD withstand voltage ESD Festigkeit (acc. to ANSI/ESDA/JEDEC JS-001 - HBM)	V_{ESD}	up to 5	kV

Characteristics ($T_S = 25\text{ °C}$; $I_F = 200\text{ mA}$)

Kennwerte

Parameter Bezeichnung	Symbol Symbol	Values Werte	Unit Einheit
Viewing angle at 50 % I_V Abstrahlwinkel bei 50 % I_V	(typ.) 2 ϕ	120	°
Forward voltage ^{3) page 23} Durchlassspannung ^{3) Seite 23}	(min.) V_F (typ.) V_F (max.) V_F	18.6 19.8 22.2	V V V
Reverse voltage Sperrspannung ($I_R = 20\text{ mA}$)	(max.) V_R	1.2	V
Color reproduction index ^{4) page 23} Farbwiedergabe Index ^{4) Seite 23}	(typ.) R_a (min.) R_a	82 80	- -
Real thermal resistance junction / solder point ^{5) page 23}	(typ.) $R_{th\ JS\ real}$ (max.) $R_{th\ JS\ real}$	6.9 9.6	K/W K/W
Realer Wärmewiderstand Sperrschicht / Lötpad ^{5) Seite 23}			
"Electrical" thermal resistance junction / solder point ^{5) page 23}	(typ.) $R_{th\ JS\ el}$ (max.) $R_{th\ JS\ el}$	5.0 7.5	K/W K/W
"Elektrischer" Wärmewiderstand Sperrschicht / Lötpad ^{5) Seite 23} (with efficiency $\eta_e = 32\%$)			

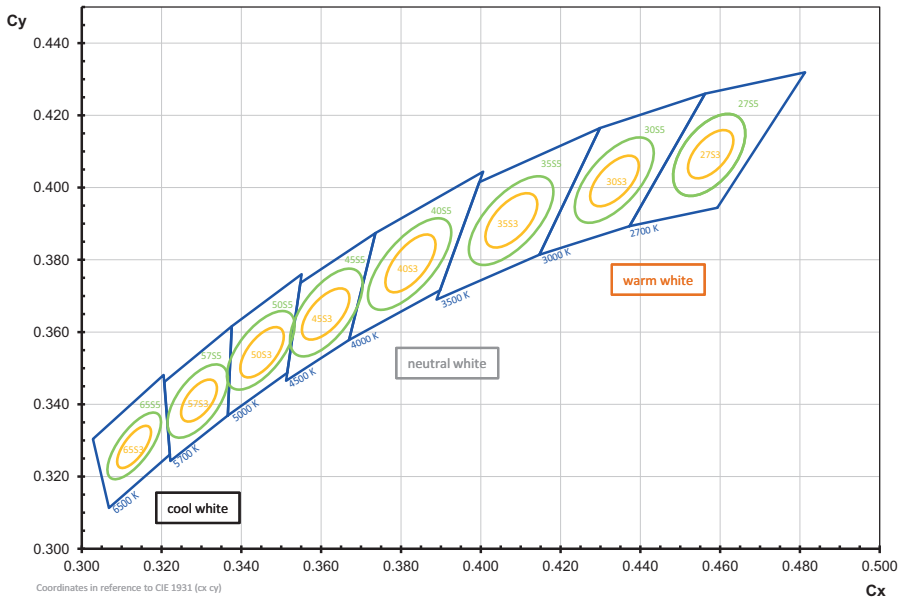
Brightness Groups
Helligkeitsgruppen

Group	Luminous Flux 1) page 23	Luminous Flux 1) page 23	Luminous Flux 6) page 23	Luminous Flux 6) page 23
Gruppe	Lichtstrom 1) Seite 23	Lichtstrom 1) Seite 23	Lichtstrom 6) Seite 23	Lichtstrom 6) Seite 23
	$T_s = 25\text{ °C}$ (min.) Φ_V [lm]	$T_s = 25\text{ °C}$ (max.) Φ_V [lm]	$T_s = 100\text{ °C}$ (extrapolated min.) Φ_V [lm]	$T_s = 100\text{ °C}$ (extrapolated max.) Φ_V [lm]
NR	330	359	284	309
NS	359	390	309	335
NT	390	419	335	360
NU	419	450	360	387
PP	450	484	387	416
PQ	484	520	416	447

Note: The standard shipping format for serial types includes either a lower family group, an upper family group or a grouping of all individual brightness groups of only a few brightness groups. Individual brightness groups cannot be ordered.

Anm.: Die Standardlieferform von Serientypen beinhaltet entweder eine untere Familiengruppe, eine obere Familiengruppe oder eine Sammelgruppe, die aus nur wenigen Helligkeitsgruppen besteht. Einzelne Helligkeitsgruppen sind nicht bestellbar.

Chromaticity Coordinate Groups ⁷⁾ page 23 , ⁶⁾ page 23
Farbortgruppen ⁷⁾ Seite 23 , ⁶⁾ Seite 23



Color Chromaticity Groups ⁷⁾ page 23 , 6) page 23**Farbortgruppen** ⁷⁾ Seite 23 , 6) Seite 23

Group	Cx	Cy	a	b	Ø
65S3	0.3131	0.3281	0.0066	0.0027	58
65S5	0.3131	0.3281	0.0109	0.0045	58
57S3	0.3292	0.3412	0.0071	0.0031	59
57S5	0.3292	0.3412	0.0118	0.0051	59
50S3	0.3450	0.3547	0.0081	0.0035	60
50S5	0.3450	0.3547	0.0135	0.0058	60
40S3	0.3823	0.3790	0.0094	0.0040	53
40S5	0.3823	0.3790	0.0156	0.0067	53
30S3	0.4339	0.4020	0.0085	0.0041	53
30S5	0.4339	0.4020	0.0142	0.0068	53
27S3	0.4578	0.4092	0.0079	0.0041	54
27S5	0.4578	0.4092	0.0132	0.0068	54

Note: No packing unit / tape ever contains more than one color group for each selection.

Anm.: In einer Verpackungseinheit / Gurt ist immer nur eine Gruppe für jede Farbe enthalten.

Group Name on Label**Gruppenbezeichnung auf Etikett**

Example: NR-27S3

Beispiel: NR-27S3

Brightness Helligkeit	Chromaticity Coordinate Farbort
NR	27S3

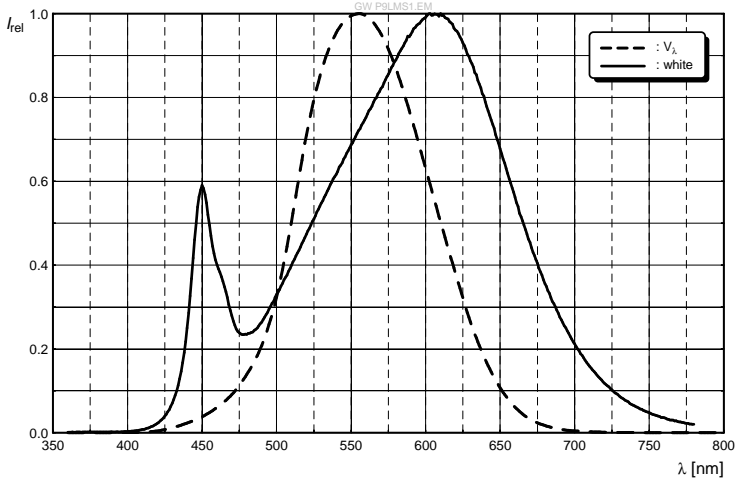
Note: No packing unit / tape ever contains more than one group for each selection.

Anm.: In einer Verpackungseinheit / Gurt ist immer nur eine Gruppe für jede Selektion enthalten.

Relative Spectral Emission - $V(\lambda) = \text{Standard eye response curve}$ ^{8) page 23}

Relative spektrale Emission - $V(\lambda) = \text{spektrale Augenempfindlichkeit}$ ^{8) Seite 23}

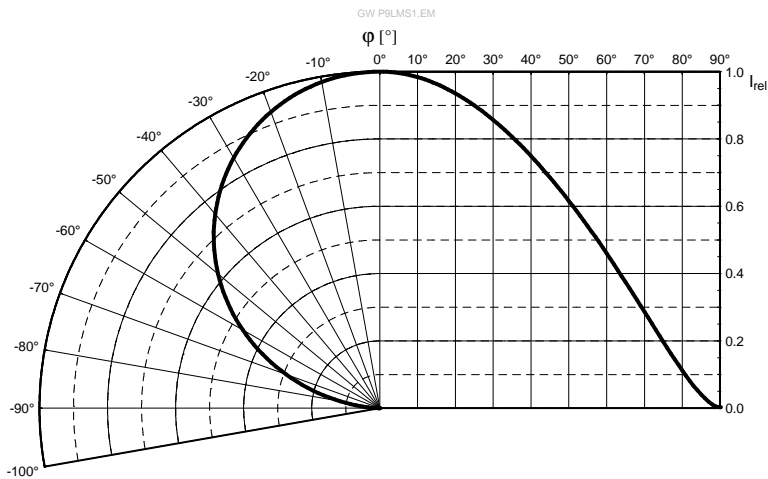
$\Phi_{\text{rel}} = f(\lambda)$; $T_S = 25^\circ\text{C}$; $I_F = 200\text{ mA}$



Radiation Characteristics ^{8) page 23}

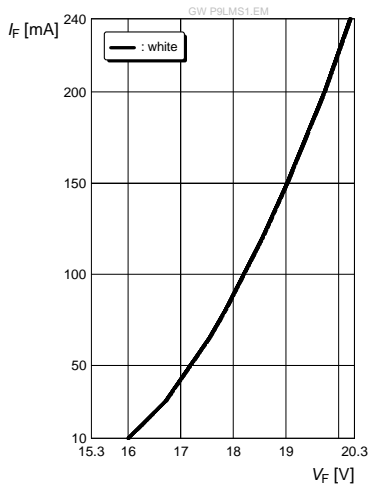
Abstrahlcharakteristik ^{8) Seite 23}

$I_{\text{rel}} = f(\phi)$; $T_S = 25^\circ\text{C}$



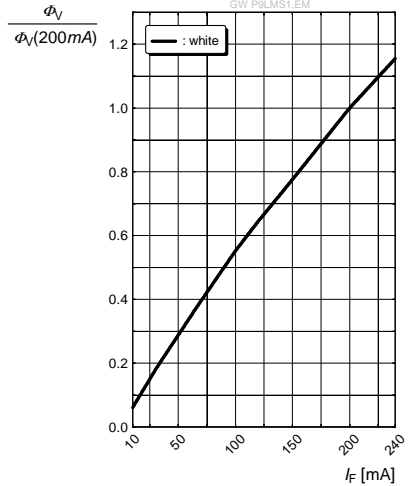
Forward Current ^{8) page 23}
Durchlassstrom ^{8) Seite 23}

$I_F = f(V_F); T_S = 25\text{ }^\circ\text{C}$

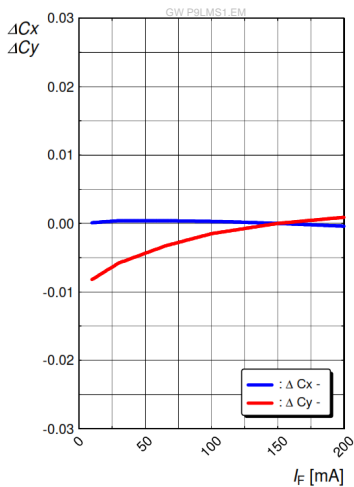


Relative Luminous Flux ^{8) page 23}
Relativer Lichtstrom ^{8) Seite 23}

$\Phi_V/\Phi_V(200\text{ mA}) = f(I_F); T_S = 25\text{ }^\circ\text{C}$

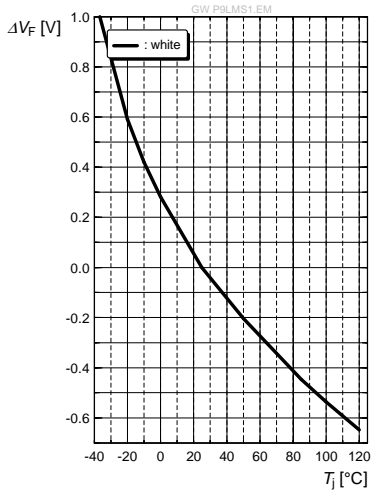


Chromaticity Coordinate Shift ^{8) page 23}
Farbortverschiebung ^{8) Seite 23}

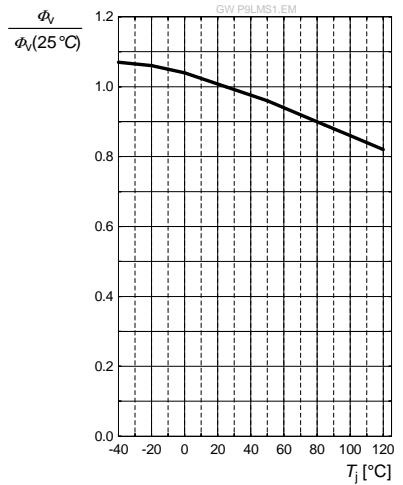


Relative Forward Voltage ^{8) page 23}**Relative Vorwärtsspannung** ^{8) Seite 23}

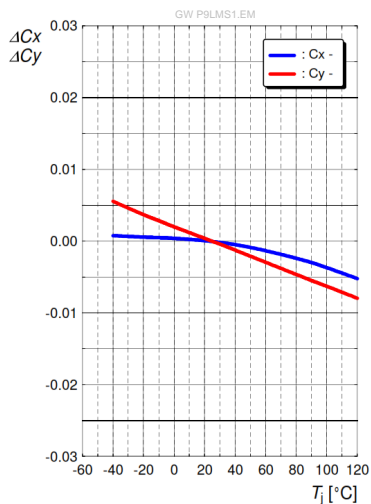
$$\Delta V_F = V_F - V_F(25\text{ °C}) = f(T_j); I_F = 200\text{ mA}$$

**Relative Luminous Flux** ^{8) page 23}**Relativer Lichtstrom** ^{8) Seite 23}

$$\Phi_V / \Phi_V(25\text{ °C}) = f(T_j); I_F = 200\text{ mA}$$

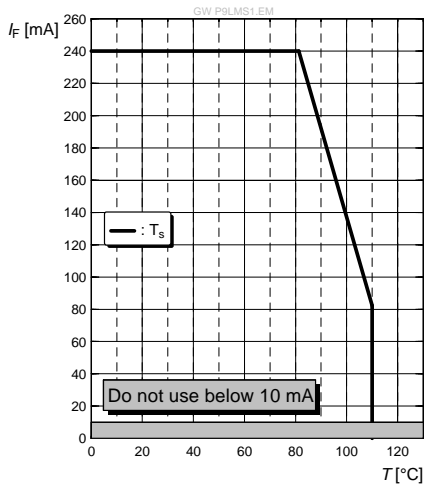
**Chromaticity Coordinate Shift** ^{8) page 23}**Farbortverschiebung** ^{8) Seite 23}

$$C_x, C_y = f(T_j); I_F = 200\text{ mA}$$

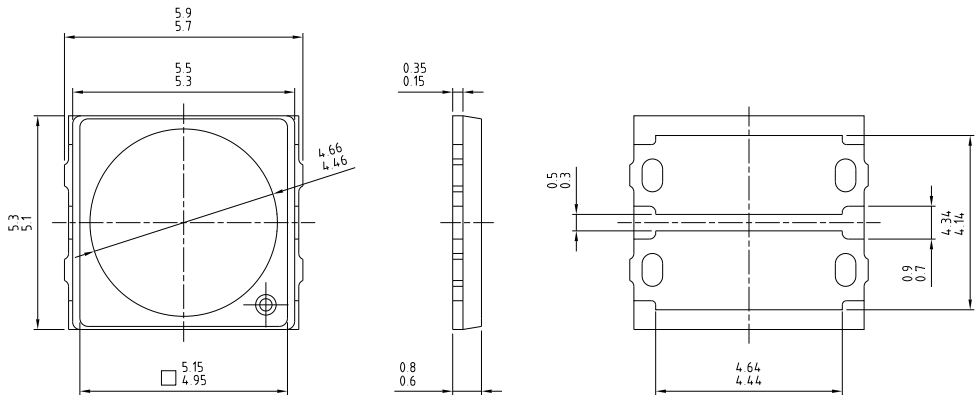


Max. Permissible Forward Current
Max. zulässiger Durchlassstrom

$$I_F = f(T)$$

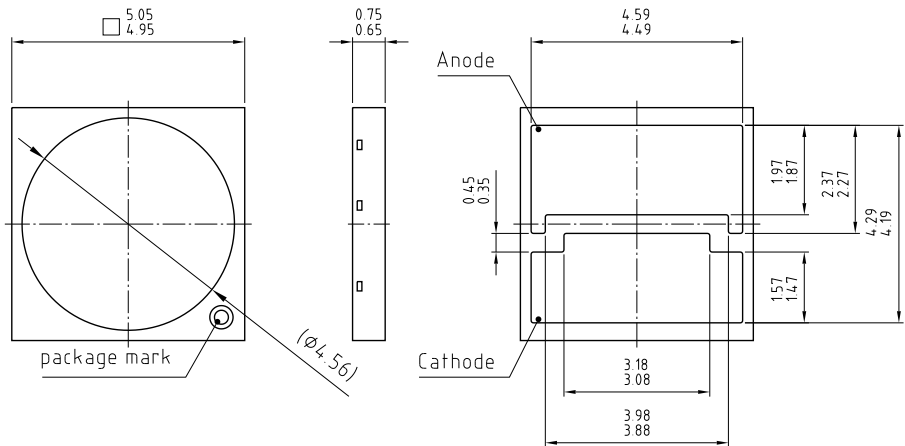


Package Outline ⁹⁾ page 23
 Maßzeichnung ⁹⁾ Seite 23



C63062-A4206-A1.-03

Package Outline ⁹⁾ page 23
 Maßzeichnung ⁹⁾ Seite 23



C63062-A4210-A1.-05

Approximate Weight:

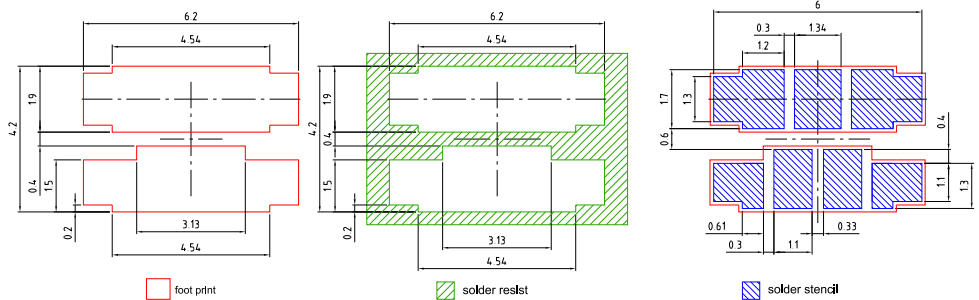
70.0 mg

Package Outline ⁹⁾ page 23
Maßzeichnung ⁹⁾ Seite 23

Gewicht:	70.0 mg
Mark:	Cathode
Markierung:	Kathode
ESD information:	LED is protected by ESD device which is connected in parallel to LED-Chip.
ESD Information:	Die LED enthält ein ESD-Bauteil, das parallel zum Chip geschaltet ist.

Recommended Solder Pad ^{9) page 23}
Empfohlenes Lötpadding ^{9) Seite 23}

Reflow soldering
 Reflow-Löten



E062.3010.146 -03

Note:

Package not suitable for ultra sonic cleaning.
 For superior solder joint connectivity results we recommend soldering under standard nitrogen atmosphere.

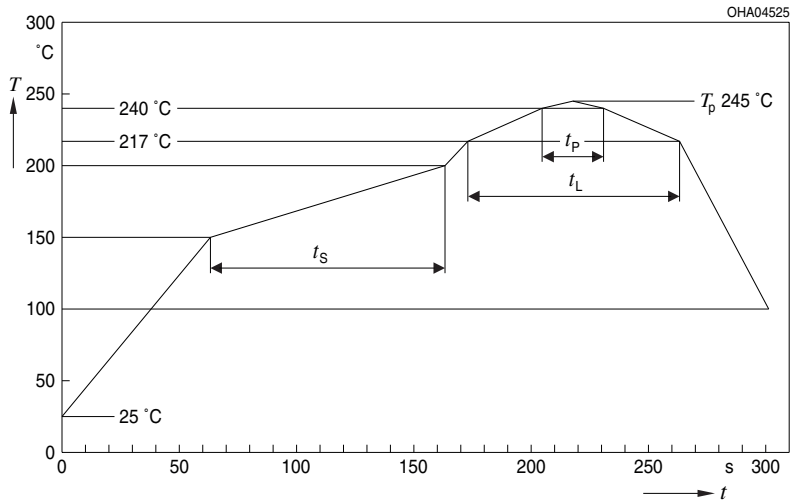
Anm.:

Das Gehäuse ist für Ultraschallreinigung nicht geeignet.
 Um eine verbesserte Lötstellenkontaktierung zu erreichen, empfehlen wir, unter Standard-Stickstoffatmosphäre zu löten.

Reflow Soldering Profile

Reflow-Lötprofil

Preconditioning: JEDEC Level 3 acc. to JEDEC J-STD-020D.01

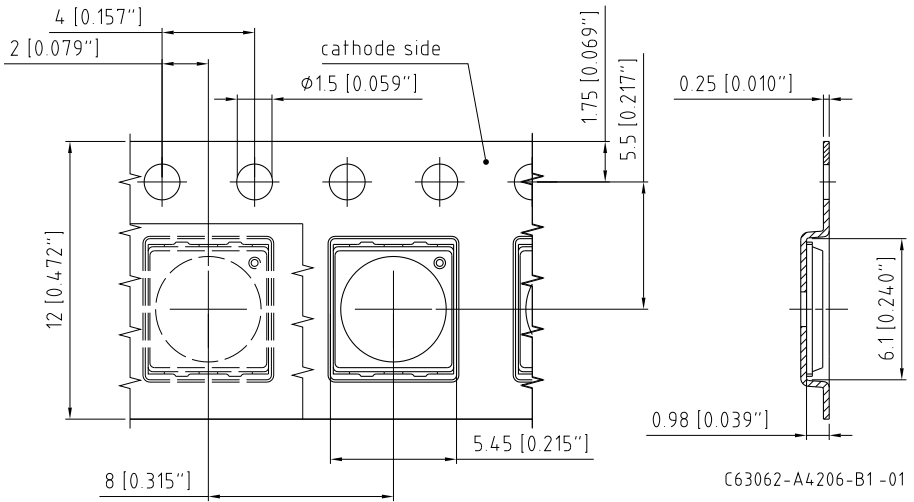
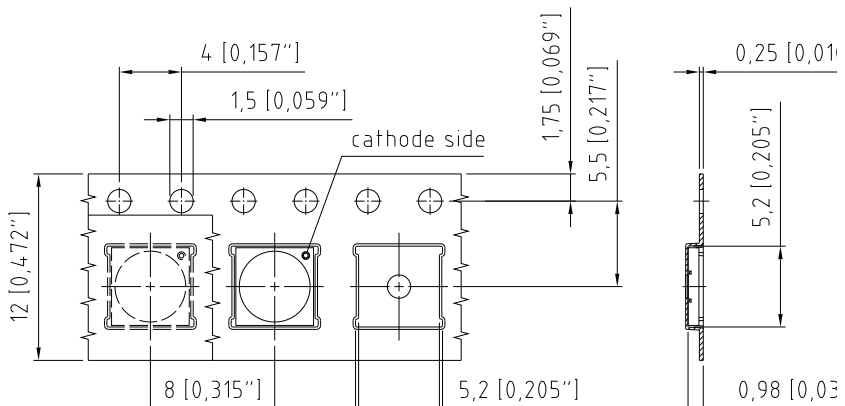


OHA04612

Profile Feature Profil-Charakteristik	Symbol Symbol	Pb-Free (SnAgCu) Assembly			Unit Einheit
		Minimum	Recommendation	Maximum	
Ramp-up rate to preheat*) 25 °C to 150 °C			2	3	K/s
Time t_S T_{Smin} to T_{Smax}	t_S	60	100	120	s
Ramp-up rate to peak*) T_{Smax} to T_P			2	3	K/s
Liquidus temperature	T_L	217			°C
Time above liquidus temperature	t_L		80	100	s
Peak temperature	T_P		245	260	°C
Time within 5 °C of the specified peak temperature $T_P - 5$ K	t_p	10	20	30	s
Ramp-down rate* T_P to 100 °C			3	6	K/s
Time 25 °C to T_P				480	s

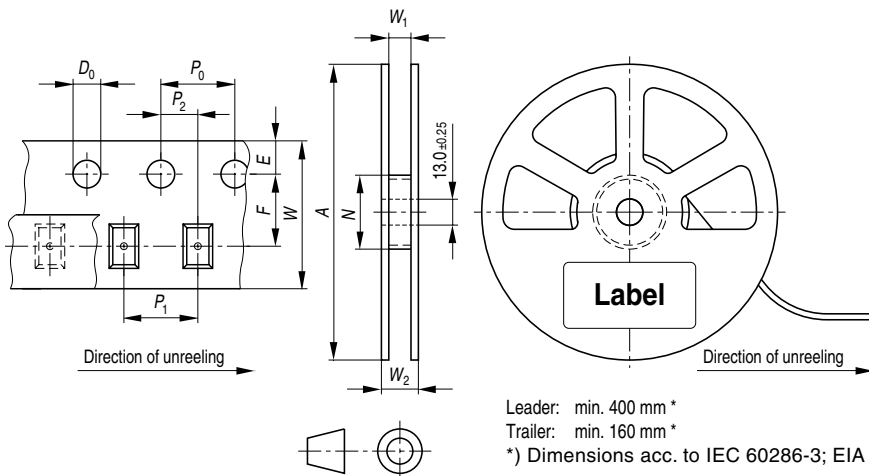
All temperatures refer to the center of the package, measured on the top of the component

* slope calculation DT/Dt : Dt max. 5 s; fulfillment for the whole T-range

Taping ⁹⁾ page 23Gurtung ⁹⁾ Seite 23Taping ⁹⁾ page 22Gurtung ⁹⁾ Seite 22

Tape and Reel Gurtverpackung

12 mm tape with 1500 pcs. on \varnothing 180 mm reel



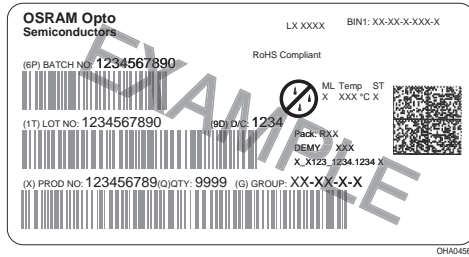
Tape dimensions in mm (inch)

W	P ₀	P ₁	P ₂	D ₀	E	F
12 +0.3/-0.1	4 ± 0.1 (0.157 ± 0.004)	4 ± 0.1 (0.157 ± 0.004) or 8 ± 0.1 (0.315 ± 0.004)	2 ± 0.05 (0.079 ± 0.002)	1.5 ± 0.1 (0.059 ± 0.004)	1.75 ± 0.1 (0.069 ± 0.004)	5.5 ± 0.05 (0.217 ± 0.002)

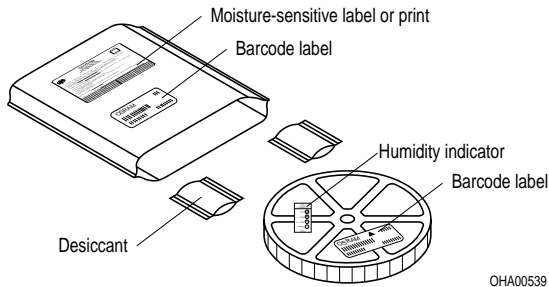
Reel dimensions in mm (inch)

A	W	N _{min}	W ₁	W _{2max}
180 (7)	12 (0.472)	60 (2.362)	12.4 + 2 (0.488 + 0.079)	18.4 (0.724)

Barcode-Product-Label (BPL) Barcode-Produkt-Etikett (BPL)



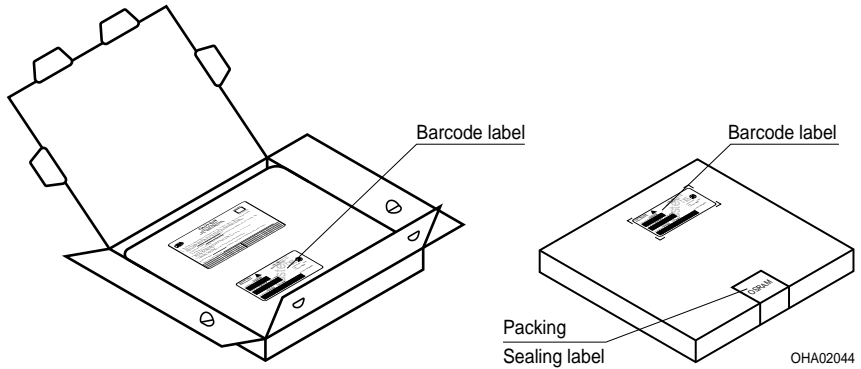
Dry Packing Process and Materials Trockenverpackung und Materialien



Note: Moisture-sensitive product is packed in a dry bag containing desiccant and a humidity card. Regarding dry pack you will find further information in the internet and in the Short Form Catalog in chapter "Tape and Reel" under the topic "Dry Pack". Here you will also find the normative references like JEDEC.

Anm.: Feuchteempfindliche Produkte sind verpackt in einem Trockenbeutel zusammen mit einem Trockenmittel und einer Feuchteindikatorkarte. Bezüglich Trockenverpackung finden Sie weitere Hinweise im Internet und in unserem Short Form Catalog im Kapitel "Gurtung und Verpackung" unter dem Punkt "Trockenverpackung". Hier sind Normenbezüge, unter anderem ein Auszug der JEDEC-Norm, enthalten.

Transportation Packing and Materials Kartonverpackung und Materialien



Dimensions of transportation box in mm (inch):

Width / Breite	Length / Länge	Height / Höhe
195 ± 5 (7.677 ± 0.1968)	195 ± 5 (7.677 ± 0.1968)	30 ± 5 (1.181 ± 0.196)

Notes

The evaluation of eye safety occurs according to the standard IEC 62471:2008 ("photobiological safety of lamps and lamp systems"). Within the risk grouping system of this CIE standard, the LED specified in this data sheet fall into the class Low risk (exposure time 100 s). Under real circumstances (for exposure time, eye pupils, observation distance), it is assumed that no endangerment to the eye exists from these devices. As a matter of principle, however, it should be mentioned that intense light sources have a high secondary exposure potential due to their blinding effect. As is also true when viewing other bright light sources (e.g. headlights), temporary reduction in visual acuity and afterimages can occur, leading to irritation, annoyance, visual impairment, and even accidents, depending on the situation.

This LED contains metal materials. Corroded metal may lead to a worsening of the optical performance of the LED and can in the worst case lead to a failure of the LED. Do not expose this LED to aggressive atmospheres. Note, that corrosive gases may as well be emitted from materials close to the LED in the final product.

For further application related informations please visit www.osram-os.com/appnotes

Change management for this component is aligned with the requirements of the lighting market.

Hinweise

Die Bewertung der Augensicherheit erfolgt nach dem Standard IEC 62471:2008 ("photobiological safety of lamps and lamp systems"). Im Risikogruppensystem dieser CIE- Norm erfüllen die in diesem Datenblatt angegebenen LEDs folgende Gruppenanforderung - Low risk (Expositionsdauer 100 s). Unter realen Umständen (für Expositionsdauer, Augenpupille, Betrachtungsabstand) geht damit von diesen Bauelementen keinerlei Augengefährdung aus. Grundsätzlich sollte jedoch erwähnt werden, dass intensive Lichtquellen durch ihre Blendwirkung ein hohes sekundäres Gefahrenpotenzial besitzen. Nach einem Blick in eine helle Lichtquelle (z.B. Autoscheinwerfer), kann ein temporär eingeschränktes Sehvermögen oder auch Nachbilder zu Irritationen, Belästigungen, Beeinträchtigungen oder sogar Unfällen führen.

Diese LED enthält teilweise metallische Bestandteile. Korrodiertes Metall kann zu einer Verschlechterung der optischen Eigenschaften und im schlimmsten Fall zum Ausfall der LED führen. Diese LED darf aggressiven Bedingungen nicht ausgesetzt werden. Es ist zu beachten, dass korrosive Gase auch von Materialien emittiert werden können, die sich im Endprodukt in unmittelbarer Umgebung der LED befinden.

Für weitere applikationsspezifische Informationen besuchen Sie bitte www.osram-os.com/appnotes

Das Änderungsmanagement dieses Bauteils ist an den Anforderungen des Lichtmarktes ausgerichtet.

Disclaimer

Attention please!

The information describes the type of component and shall not be considered as assured characteristics.

Terms of delivery and rights to change design reserved.

Due to technical requirements components may contain dangerous substances.

For information on the types in question please contact our Sales Organization.

If printed or downloaded, please find the latest version in the Internet.

Packing

Please use the recycling operators known to you. We can also help you – get in touch with your nearest sales office.

By agreement we will take packing material back, if it is sorted. You must bear the costs of transport. For packing material that is returned to us unsorted or which we are not obliged to accept, we shall have to invoice you for any costs incurred.

Components used in life-support devices or systems must be expressly authorized for such purpose!

Critical components* may only be used in life-support devices** or systems with the express written approval of OSRAM OS.

*) A critical component is a component used in a life-support device or system whose failure can reasonably be expected to cause the failure of that life-support device or system, or to affect its safety or the effectiveness of that device or system.

**) Life support devices or systems are intended (a) to be implanted in the human body, or (b) to support and/or maintain and sustain human life. If they fail, it is reasonable to assume that the health and the life of the user may be endangered.

Disclaimer

Bitte beachten!

Lieferbedingungen und Änderungen im Design vorbehalten. Aufgrund technischer Anforderungen können die Bauteile Gefahrstoffe enthalten. Für weitere Informationen zu gewünschten Bauteilen, wenden Sie sich bitte an unseren Vertrieb. Falls Sie dieses Datenblatt ausgedruckt oder heruntergeladen haben, finden Sie die aktuellste Version im Internet.

Verpackung

Benutzen Sie bitte die Ihnen bekannten Recyclingwege. Wenn diese nicht bekannt sein sollten, wenden Sie sich bitte an das nächstgelegene Vertriebsbüro. Wir nehmen das Verpackungsmaterial zurück, falls dies vereinbart wurde und das Material sortiert ist. Sie tragen die Transportkosten. Für Verpackungsmaterial, das unsortiert an uns zurückgeschickt wird oder das wir nicht annehmen müssen, stellen wir Ihnen die anfallenden Kosten in Rechnung.

Bauteile, die in lebenserhaltenden Apparaten und Systemen eingesetzt werden, müssen für diese Zwecke ausdrücklich zugelassen sein!

Kritische Bauteile* dürfen in lebenserhaltenden Apparaten und Systemen** nur dann eingesetzt werden, wenn ein schriftliches Einverständnis von OSRAM OS vorliegt.

*) Ein kritisches Bauteil ist ein Bauteil, das in lebenserhaltenden Apparaten oder Systemen eingesetzt wird und dessen Defekt voraussichtlich zu einer Fehlfunktion dieses lebenserhaltenden Apparates oder Systems führen wird oder die Sicherheit oder Effektivität dieses Apparates oder Systems beeinträchtigt.

**) Lebenserhaltende Apparate oder Systeme sind für (a) die Implantierung in den menschlichen Körper oder (b) für die Lebenserhaltung bestimmt. Falls Sie versagen, kann davon ausgegangen werden, dass die Gesundheit und das Leben des Patienten in Gefahr ist.

Glossary

- 1) **Brightness:** Brightness groups are tested at a current pulse duration of 25 ms and a tolerance of $\pm 11\%$.
- 2) **Reverse Operation:** A minimum of 10 hours of reverse operation is permissible in total.
- 3) **Forward Voltage:** Forward voltages are tested at a current pulse duration of 1 ms and a tolerance of ± 0.1 V.
- 4) **Color reproduction index:** Color reproduction index values (CRI-RA) are measured during a current pulse of typically 25 ms and with a tolerance of ± 3 .
- 5) **Thermal Resistance:** R_{th} max is based on statistic values (6σ).
- 6) **Extrapolated Values:** The stated values are extrapolated data. These values are based on the devices testing limits. The extrapolation is based on the typical temperature and forward current characteristics of the device.
- 7) **Chromaticity coordinate groups:** Chromaticity coordinate groups are tested at a junction temperature of 25 °C, a current pulse duration of 25 ms and a tolerance of ± 0.01 . For testing the chromaticity coordinate ellipses are approximated with polygons.
- 8) **Typical Values:** Due to the special conditions of the manufacturing processes of LED, the typical data or calculated correlations of technical parameters can only reflect statistical figures. These do not necessarily correspond to the actual parameters of each single product, which could differ from the typical data and calculated correlations or the typical characteristic line. If requested, e.g. because of technical improvements, these typ. data will be changed without any further notice.
- 9) **Tolerance of Measure:** Unless otherwise noted in drawing, tolerances are specified with ± 0.1 and dimensions are specified in mm.

Glossar

- 1) **Helligkeit:** Helligkeitswerte werden mit einer Stromeinprägedauer von 25 ms und einer Genauigkeit von $\pm 11\%$ ermittelt.
- 2) **Betrieb in Sperrrichtung:** Eine Gesamtbetriebszeit von wenigstens 10 Stunden in Sperrrichtung ist gewährleistet.
- 3) **Durchlassspannung:** Spannungswerte werden mit einer Stromeinprägedauer von 1 ms und einer Genauigkeit von $\pm 0,1$ V ermittelt.
- 4) **Farbwiedergabe Index:** Werte des Farbwiedergabe Index (CRI-RA) werden während eines Strompulses einer typischen Dauer von 25 ms und mit einer Genauigkeit ± 3 gemessen.
- 5) **Wärmewiderstand:** R_{th} max basiert auf statistischen Werten (6σ).
- 6) **Extrapolierte Werte:** Bei den angegebenen Werten handelt es sich um extrapolierte Angaben. Diese basieren auf den für das Bauteil spezifizierten Testgrenzen. Die Extrapolation erfolgte anhand der typischen Temperatur- und Stromabhängigkeit des Bauteils.
- 7) **Farbortgruppen:** Farbortgruppen werden bei einer Sperrschichttemperatur von 25 °C, mit einer Stromeinprägedauer von 25 ms und einer Genauigkeit von $\pm 0,01$ ermittelt. Beim Testen werden die Ellipsen durch Polygonzüge angenähert.
- 8) **Typische Werte:** Wegen der besonderen Prozessbedingungen bei der Herstellung von LED können typische oder abgeleitete technische Parameter nur aufgrund statistischer Werte wiedergegeben werden. Diese stimmen nicht notwendigerweise mit den Werten jedes einzelnen Produktes überein, dessen Werte sich von typischen und abgeleiteten Werten oder typischen Kennlinien unterscheiden können. Falls erforderlich, z.B. aufgrund technischer Verbesserungen, werden diese typischen Werte ohne weitere Ankündigung geändert.
- 9) **Maßtoleranz:** Wenn in der Zeichnung nicht anders angegeben, gilt eine Toleranz von $\pm 0,1$. Maße werden in mm angegeben.

Published by OSRAM Opto Semiconductors GmbH
Leibnizstraße 4, D-93055 Regensburg
www.osram-os.com © All Rights Reserved.

EU RoHS and China RoHS compliant product



此产品符合欧盟 RoHS 指令的要求；
按照中国的相关法规和标准，不含有毒有害物质或元素。