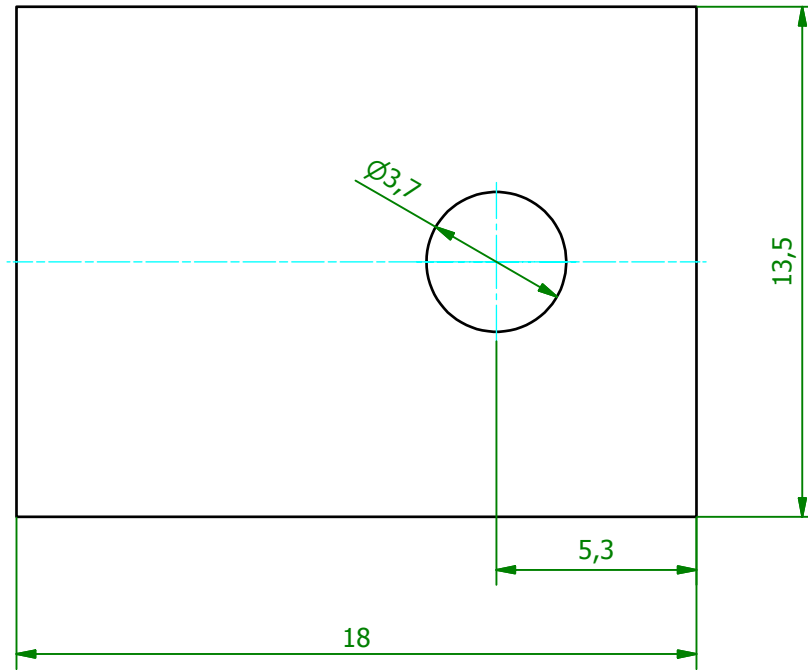


(5 : 1)



| | | | | | | | |
|--|-------|------|---|------------------|-------------------------------------|----------------------------------|--------------|
| Schutzvermerk gemäß DIN ISO 16016 beachten © Fischer Elektronik GmbH & Co. KG 2008 | | | Freimasstoleranz DIN ISO 2768m | | Oberfläche - | Kunde 77777 - Fischer Elektronik | |
| | | | | | | | |
| | | | Datum | Name | Bezeichnung / Titel | | |
| | | | Erst. 21.07.2008 Bearb. 21.07.2008 | Lochen Lochen | Glimmerscheibe GS 66 P für TO 66 | | |
| | | | Werkstoff / Material Muskovit 0,05mm | | Zeichnungs-Nummer 001026299 | | Blatt 1 |
| Z. Änderungen | Datum | Name | C001026298.ipt | | | | Blätter 1 |