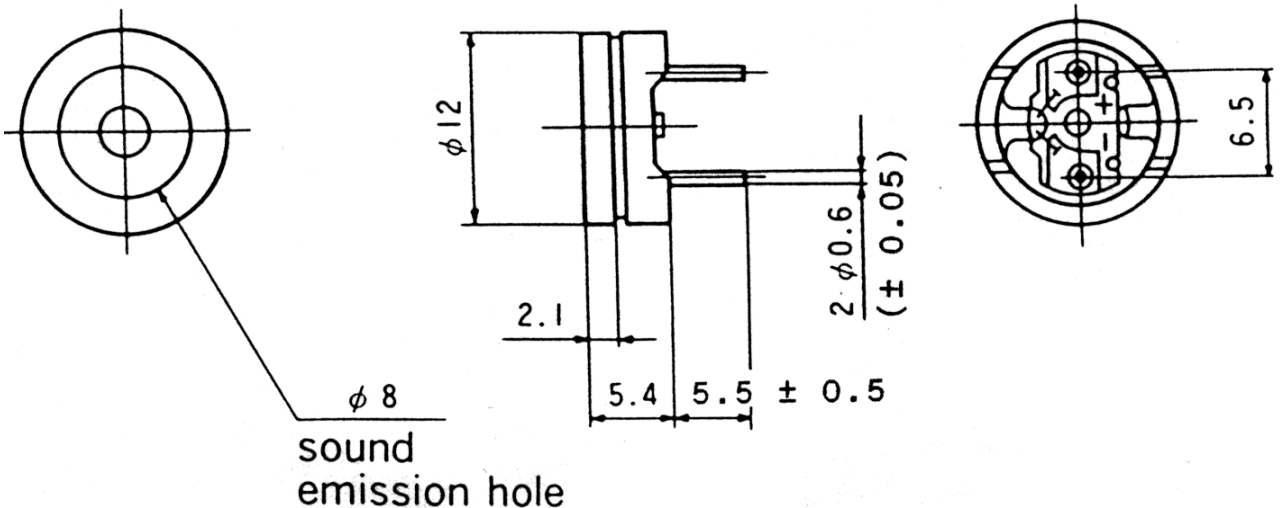


F/DG 105 P

Buzzer

| Technische Daten Techn. Terms | Bedingungen Conditions | Wert Value |
|---|--|----------------|
| Betriebsspannungsbereich <i>Operating Voltage</i> | DC | 1...2V |
| Nennspannung <i>Rated Voltage</i> | DC | 1.5V |
| Max. Stromaufnahme <i>Current Consumption</i> | Rechteck/square 2048Hz Signal 1/2 duty | 10 mA |
| Lautstärke <i>SPL at 10cm</i> | Rechteck/square 2048Hz Signal 1/2 duty | ≥70 dB |
| Resonanzfrequenz <i>Frequency</i> | | 2048 Hz |
| Spulenwiderstand / <i>Coil resistance</i> | | 50 Ω ± 7.5 |
| Spulenimpedanz / <i>Coil impedance</i> | Sinusspannung <i>sine</i> 2048 Hz Meßstrom <i>measured curr.</i> 60µA | 140 Ω |
| Betriebstemperatur <i>Operating Temperature</i> | | -25... + 70 °C |
| Lagertemperatur <i>Storage Temperature</i> | | -30... + 85 °C |
| Gewicht <i>weight</i> | | 2g |

Zeichnungen *Drawings*



Diese Zeichnung ist unser Eigentum. Vervielfältigung unbefugte Verwertung, Mitteilung an andere ist strafbar und Schadensersatzpflichtig

| | | | | | | |
|------------------|---------------------|------|-------------------|------------------|--|------|
| DIGISOUND | Halbzeug, Werkstoff | | Untolerierte Maße | | Zeichn.-Nr. 930535.1B | |
| | | | Maßstab | | Ersatz f. Zeichn. Page/Blatt 2 of/von 2 | |
| gezeichnet | Tag | Name | And. zust. | And.-Mittlg. Nr. | Tag | Name |
| bearbeitet | 25.05.93 | Kub | 01 | Temp | 01.02.95 | Kub |
| geprüft | | | | | | |
| normgepr. | | | | | | |

F/DG 105 P

Vervielfält.-Pause Nr.

Arbeitspause Nr.