

7仕様

7-1. 共通仕様

型式	EH□-M1	EH□-M2	EH□-M3
定格電圧	DC12V~DC24V	AC100V~AC240V(50/60Hz)	DC12V~DC48V
電圧許容範囲	DC10.8V~DC35V	AC90V~AC264V(50/60Hz)	DC10V~DC60V
使用周囲温度	-20℃~+50℃		
使用周囲湿度	85%RH以下、結露なきこと		
保存周囲温度	-30℃~+60℃		
保存周囲湿度	85%RH以下、結露なきこと		
取付場所	屋内 / 屋外		
取付方向	正・横・逆方向		
保護等級	IP65(IEC 60529)		
条件	正方向取付		
絶縁抵抗	電源充電部と非充電金属部間DC500Vメガにて1MΩ以上		
耐電圧	電源充電部と非充電金属部間 AC500Vにて1分間	電源充電部と非充電金属部間 AC1500Vにて1分間	電源充電部と非充電金属部間 AC1000Vにて1分間
耐振動	45.0 m/s ² JIS C 60068-2-6:2010 (正方向取付) 70.0 m/s ² JIS D 1601-1995 3種B種 (EH□-M3のみ、推奨品の防振ゴムを使用、正方向取付) 推奨品:くろ形防振ゴム 倉敷化工製 KE-30(RoHS対応品)		
耐衝撃	250 m/s ² 6 ms 1000回(3軸1方向)、500 m/s ² 11 ms 3回(3軸両方向) JIS C 60068-2-27:2011(正方向取付)		
質量(公差:±10%)	1.25 kg		
音量調整	ボリューム調整:Min~Max. 減音入力:通常音量から指定音量減音(設定による)		
対応メモリーカード	SDカード / SDHCカード		
SDカードフォーマット	推奨SDカード:SDV-2GP(オプショナル品) FAT16, 32		

7-2. MP3仕様 (EHVのみ)

再生ファイル	MPEG1-Audio Layer III (MP3 サンプリング周波数44.1kHz)
対応ビットレート	32 kbit/s、64 kbit/s (標準)、128 kbit/s 固定ビットレート(CBR)のみ
最大再生時間	合計220秒(標準ビットレート再生、1ファイルの連続したMP3の場合)
内部メモリーサイズ	2 MByte (管理領域を含む)
備考	MPEG Layer-3 audio coding technology licensed from Fraunhofer IIS and Thomson Licensing. Joint Stereo and Dual Channelは使用できません。

7-3. 個別仕様

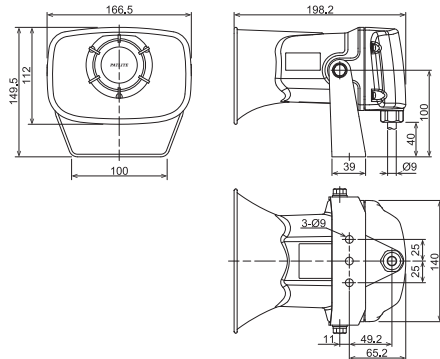
型式	EHV	EHS
音圧レベル	アラーム 最大:110 dB (開口部より正面方向/at 1 m アラーム「ブルル」再生時) MP3 (開口部より正面方向/at 1 m MP3データ -6 dB 1 kHz正弦波再生時)	
定格消費電力	標準	EH□-M1 4.0 W (無電圧・NPN、DC12 V時) 5.0 W (有電圧・PNP、DC24 V時) EH□-M2 5.3 W (AC240 V時) 5.6 W (DC48 V時) EH□-M3 5.1 W (DC48 V時)
再生音	条件	ボリューム最大、アラーム「ピーポーポー」再生 MP3データ / アラーム・メロディ (固定)
再生チャンネル数	ビット入力:8 / バイナリ入力:63	
再生起動時間	300 ms以下 (信号起動・電源起動)	

7-4. 適合規格

適合規格	EH□-M1	EH□-M2	EH□-M3
EMC指令 (EN 61000-6-4, EN 61000-6-2)	-	-	-
EMC指令 (EN 13309)	○	-	○
RoHS指令 (EN IEC 63000)	○	※1	○ ※1
UL 464, CSA-C22.2 No. 205-M1983	○ ※2	○ ※2	-
FCC Part 15 Subpart B Class A	○	○	-
KC (KN32, KN35)	○	○	-

(備考)
 ・RoHS指令の閾値を超える規制物質の含有はありません。(※1)
 ・UL Listed (File No.S24210) (※2)
 ・EMCレベルは、ECE Regulation No.10のレベルを満足する。(EH□-M3のみ)

7-5. 外形寸法(mm)



7 Specifications

7-1 Standard Specifications

Model	EH□-M1	EH□-M2	EH□-M3
Rated Voltage	12-24 V DC	100-240 V AC 50/60Hz	12-48 V DC
Operating Voltage Range	10.8-3.5 V DC	90-264 V AC 50/60Hz	10-60 V DC
Operating Ambient	-20 °C to 50 °C		
Operating Ambient Humidity	85 % or less RH (no condensation)		
Storage Ambient	-30 °C to 60 °C		
Storage Ambient Humidity	85 % or less RH (no condensation)		
Mounting	Indoor / Outdoor		
Location	Upright, Sideways, Inverted (Case is to be pointed in downward direction)		
Position	IP65 (IEC 60529)		
Protection Rating	IP65 (IEC 60529)		
Condition	Upright Position		
Insulation Resistance	More than 1MΩ at 500V DC between terminal and chassis		
Withstand Voltage	Voltage applied between terminal and chassis without breaking insulation.		
	500 V AC for 1 min.	1500 V AC for 1 min.	1000 V AC for 1 min.
Vibration Resistance	45.0 m/s ² IEC 60068-2-6:2007 70.0 m/s ² JIS D 1601-1995 Class 3 Class B (It is recommended only for the EH□-M3 to attach in the upright position when using the Vibration Absorption Rubber) Recommended Parts: Vibration Absorption Rubber KE-30 (Kurashiki Kako Co., Ltd.) (RoHS Compliant)		
Impact Resistance	250m/s ² 6ms 1000times (one direction each of 3 axis), 500m/s ² 11ms 3times (both directions each of 3 axis) IEC 60068-2-27:2008		
Mass (Tolerance ±10%)	1.25 kg		
Volume Adjustment	Volume adjustable from minimum to maximum Sound reduction input to reduce from current level (depending on settings)		
Supported Memory Card	SD Card, SDHC Card		
File Format	Recommended SD Card: SDV-2GP (Option) FAT16, 32		

7-2 MP3 Specifications (EHV)

Playback File	MPEG1-Audio Layer III (MP3, Fs:44.1kHz)
Available Bit Rates	32 kb/sec., 64 kb/sec. (Standard), 128 kb/sec. Constant bit rate (CBR) Only
Maximum Playback Time	Total of 220 sec. (at standard bit rate, one MP3 file)
On-board Memory Size	2 MByte (including management domain)
Remarks	MPEG Layer-3 audio coding technology licensed from Fraunhofer IIS and Thomson Licensing. Joint Stereo and Dual Channel not available.

7-3 Model Specifications

Model	EHV	EHS
Sound Pressure Level	Alarm Max : 110 dB (Directly in front at 1m from horn, alarm Stutter (rapid intermittent)) MP3 (Directly in front at 1m and -6 dB 1 kHz sound playback)	
Rated Power Consumption	Standard	EH□-M1 4.0 W (Non-voltage contact ・ NPN, at 12 V DC) EH□-M2 5.3 W (at 240 V AC) EH□-M3 5.6 W (at 48 V DC)
Condition	Maximum Volume with -6 dB 1 kHz sound)	Maximum Volume with "Rapid Hi-Lo" sound playback
Playback Sound	MP3 Data / Alarm / Melody (Standard)	Alarm / Melody (Standard)
Playback Channel Inputs	Bit : 8 / Binary : 63	Bit : 8 / Binary : 32
Playback Delay Time	300 ms or less (At Signal / Power Input)	

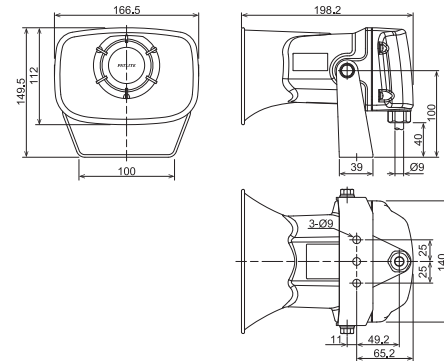
7-4 Conformity Standards

Conformity Standards	EH□-M1	EH□-M2	EH□-M3
EMC Directive (EN 61000-6-4, EN 61000-6-2)	○	-	-
EMC Directive (EN 13309)	-	-	○
RoHS Directive (EN IEC 63000)	○	※1	○ ※1
UL 464, CSA22.2 No. 205-M1983	○ ※2	○ ※2	-
FCC Part 15 Subpart B Class A	○	○	-
KC (KN32, KN35)	○	○	-

(Remarks)
 ・ There are no contents of controlled substances exceeding the threshold for the RoHS Directive. (※1)
 ・ UL Listed (File No.S24210) (※2)
 ・ The EMC level is in conformity with a requirements of ECE Regulation No. 10 standards. (EH□-M3 Only)

이 기기는 업무용 환경에서 사용할 목적으로 적합성평가를 받은 기기로서 가정용 환경에서 사용하는 경우 전파간섭의 우려가 있습니다.

7-5 Outer Dimensions (mm)



NOTE

This device complies with part 15 of the FCC Rules. Operation is subject to the following two conditions:
 (1) This device may not cause harmful interference.
 (2) This device must accept any interference received, including interference that may cause undesired operation.
 This equipment has been tested and found to comply with the limits for a Class A digital device, pursuant to part 15 of the FCC Rules. These limits are designed to provide reasonable protection against harmful interference when the equipment is operated in a commercial environment.
 This equipment generates, uses, and can radiate radio frequency energy and, if not installed and used in accordance with the instruction manual, may cause harmful interference to radio communications. Operation of this equipment in a residential area is likely to cause harmful interference in which case the user will be required to correct the interference at his own expense.