



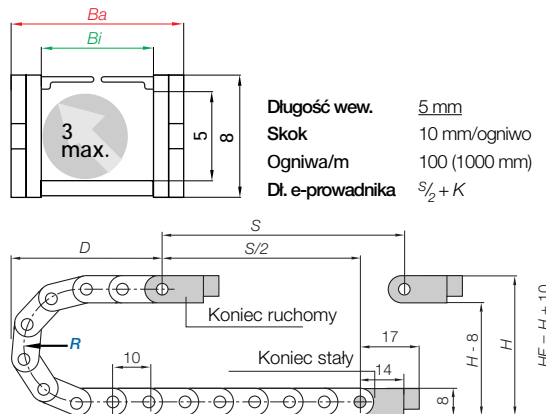
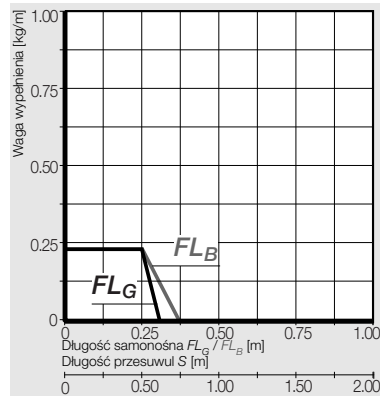
### Seria E03 | Poprzeczki dzielone wzdłuż zewnętrznego promienia

Poprzeczki dzielone wzdłuż zewnętrznego promienia	Bi [mm]	Ba [mm]	R Promień gięcia [mm]	Waga [kg/m]
E03.05 .R.0 <sup>1)</sup>	5	8,7	010   012   015   018   028	≈ 0,03
E03.07 .R.0 <sup>2)</sup>	7	10,7	010   012   015   018   028	≈ 0,04
E03.10 .R.0 <sup>2)</sup>	10	13,7	010   012   015   018   028	≈ 0,05

1) Poprzeczki nie nakładają się. Odstęp = 1 mm / 2) Poprzeczki nie nakładają się. Odstęp = 2 mm

Numer art. należy uzupełnić o wybrany promień (R). Przykład: E03.05.028.0 Ba: rozmiar trzpienia szerszy o ok. 0,1 - 0,3 mm

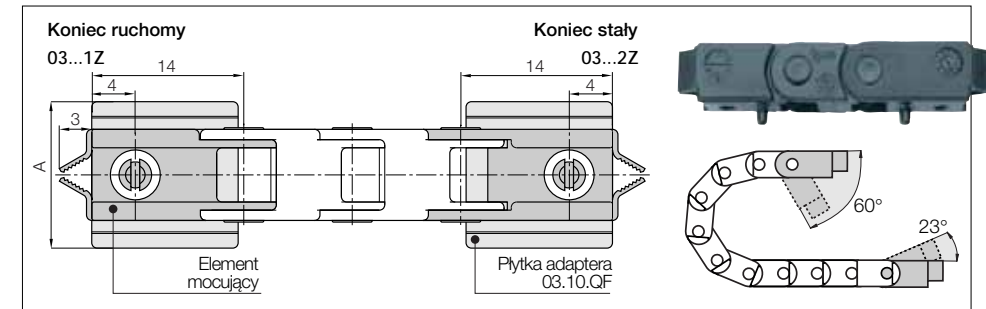
### Wymiary



R	010	012	015	018	028
H	28	32	38	44	64
D	29	31	34	37	47
K	55	60	70	80	110

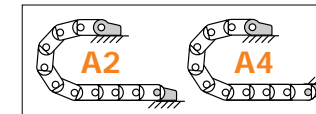
Wymagana wysokość wbudowania:  $H_f = H + 10$  mm (z 0,1 kg/m wagi wypełnienia)

### Elementy mocujące, jednoczęściowe polimerowe | wahlwe



Indeks szerokości	Numer artykułu, pełny zestaw	Wymiar A [mm]
.05. ►	03.05. 12Z	8,7
.07. ►	03.07. 12Z	10,7
.10. ►	03.10. 12Z	13,7

Materiał elementu mocującego - igurid G, temperatura: -40° do +120° C, VDE 0304 IIC UL94-HB



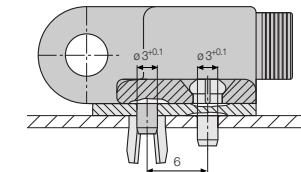
Możliwe sposoby montażu elementów mocujących. Dla zamontowanych elementów mocujących proszę dodać indeks **A2** lub **A4**.

### Struktura numeru art.

03.05. 12Z **A2**

A... musi być dodane w zamontowanym rozwiązaniu  
**Pełny zestaw**  
 Element mocujący dla wybranego indeksu szerokości

### Dodatki



**Adapter montażowy do szybkiej instalacji: do wszystkich rozmiarów dla numeru art. 03.10.QF**

Adapter montażowy posiada boczne perforacje umożliwiające jej dopasowanie do danej szerokości e-prowadnika. Adapter montażowy nie jest konieczny do montażu elem. mocujących, które można zamocować śrubami również bez płyty adaptera.