

# Catalogo Condensatori per Illuminazione

# Lighting Capacitors Catalogue

## INDICE

Generalità

Codifica

**Condensatori serie MKP C95.0**  
in custodia metallica e dispositivo  
di sicurezza per rifasamento parallelo

**Condensatori serie MKP C95.4**  
in custodia metallica e dispositivo  
di sicurezza per rifasamento serie

**Esecuzioni disponibili serie MKP C95**

**Condensatori serie MKP C3B**  
in custodia plastica  
per rifasamento parallelo

**Dispositivo di sicurezza**

## CONTENTS

**2 General Information**

**5 Coding system**

**7 Capacitors MKP C95.0 series**  
*with metal case and safety*  
*device for parallel compensation*

**9 Capacitors MKP C95.4 series**  
*with metal case and safety*  
*device for series compensation*

**11 Available executions MKP C95 series**

**12 Capacitors MKP C3B series**  
*plastic case*  
*for parallel compensation*

**16 Safety device**

*Arcotronics si riserva il diritto, in qualsiasi momento, di apportare modifiche ai componenti, parti ed accessori sia per motivi tecnici che commerciali, senza ristampare questo catalogo.*

*Per future informazioni vi preghiamo di riferirvi al sito web di Arcotronics*

<http://www.Arcotronics.com>

Arcotronics reserves the right, at any time, to make any changes to the components, parts and accessories both for technical and commercial purposes without reprinting this catalogue.

For further information please refer to Arcotronics' Internet web site:

<http://www.Arcotronics.com>

## Informazioni Generali

### Condensatori per Lampade a Scarica

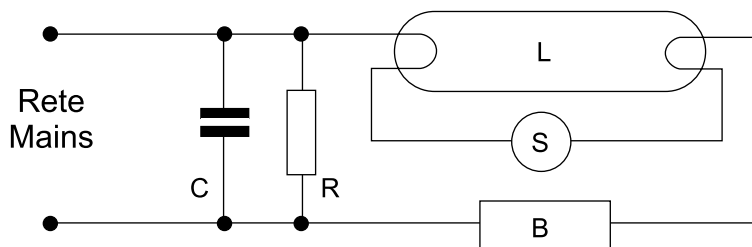
Le lampade a scarica come le lampade fluorescenti, alogene, a vapori metallici, a vapori di mercurio ed a vapori di sodio, richiedono un reattore o ballast per l'innesco e per limitare la corrente di scarica.

Il ballast ha un basso fattore di potenza tipicamente compreso tra 0,5 e 0,7. Gli enti nazionali per l'energia richiedono una correzione del  $\text{Cos}\phi = 0.9$ . Il miglioramento del fattore di potenza è ottenuto mediante opportuno condensatore progettato per le condizioni climatiche e termiche più ampie.

I condensatori possono essere per una singola lampada o gruppo di lampade e per collegamento parallelo o serie.

### Rifasamento parallelo delle Lampade Fluorescenti

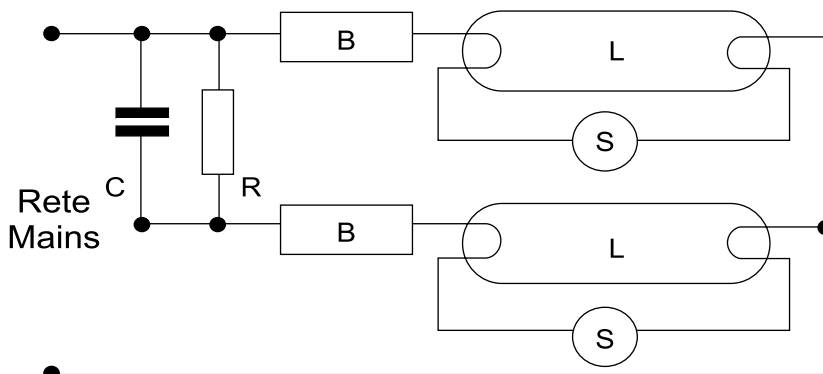
Il condensatore viene direttamente collegato alla rete, in parallelo al gruppo lampada-ballast e la tensione è la stessa di rete. In questa applicazione il condensatore ha solo la funzione di rifasare e non influenza il funzionamento della lampada. La norma EN61048 stabilisce che una opportuna resistenza **R** sia collegata in parallelo al condensatore **C**, al fine di scaricarlo a meno di 50 volts dopo un minuto che la lampada è stata spenta.



L = Lampada – Lamp  
S = Starter – Starter  
B = Ballast – Ballast  
C = Condensatore – Capacitor  
R = Resistenza – Resistor

### Rifasamento Serie delle Lampade Fluorescenti

Il collegamento serie è principalmente usato in circuiti a due lampade. Al fine di evitare effetti stroboscopici, una lampada viene rifasata mentre l'altra no. La corrente risultante è così massima in una lampada e zero nell'altra. Il collegamento serie tra **B** e **C**, la tensione ai capi del condensatore supera la tensione di rete (esempio: rete a 250V,  $V_{\text{cap}} 450V$ ).



L = Lampada – Lamp  
S = Starter – Starter  
B = Ballast – Ballast  
C = Condensatore – Capacitor  
R = Resistenza – Resistor

## General Information

### Capacitors for Discharge Lamps

Le Discharge lamps like fluorescent lamps, halogen lamps, metal vapour lamps, mercury vapour lamps and sodium vapour lamps, require a choke or ballast for ignition and also for discharge current limitation. The power factor of this ballast is typically low and within 0.5 and 0.7. Electricity National Boards require that power factor be corrected to a value of  $\text{Cos}\phi = 0.9$ . The improvement of power factor is obtained with suitable capacitors which are designed for the widest climatic and thermal conditions. Capacitors can be for a single or group lamps correction and parallel connection or series connection.

### Parallel Compensation of Fluorescent Lamps

The capacitor is shunt-connected to the mains, in parallel to the ballast-lamp group and the voltage is the same of the mains. In this application the capacitor has the sole task of power factor correction and do not affect the correct operation of the lighting group. The standard EN 61048 states that a suitable resistor **R** be connected in parallel to the capacitor **C**, in order to discharge it to less than 50 volts after 1 minute from the lamp turn-off from the mains.

### Series Compensation of Fluorescent Lamps

The series connection is mostly used in double lamp circuit. In order to avoid flickering effects, one lamp is power factor corrected while the second lamp operates without any capacitor. The resulting current is maximum in a lamp and zero in the other. Due to the series connection of **B** and **C**, the voltage across the capacitor exceeds the line voltage (i.e.:  $V_{\text{mains}} 250V$ ,  $V_{\text{cap}} 450V$ ).

## Guida alla scelta

### Capacità richiesta per rifasamento parallelo

I valori di capacità necessari per rifasare le lampade a scarica per ottenere un  $\cos\phi \approx 0.9$  con una tensione di rete di 220 Vac – 50 Hz sono:

Lampade Fluorescenti <i>Fluorescent lamps</i>	
Potenza Lampada <i>Lamp power</i>	Capacità <i>Capacitance</i>
W	$\mu\text{F}$
4 - 6 - 8 - 10 - 13	2
15	4
16 - 18 - 20 - 30 - 36 - 40	4.5
22 - 32	5
2 x 36	9
58 - 65	7
80	10
115 - 125 - 140	18

Lampade a bassa pressione al sodio <i>Sodium low-pressure lamps</i>	
Potenza Lampada <i>Lamp power</i>	Capacità <i>Capacitance</i>
W	$\mu\text{F}$
18	6
35	20
55	20
90	30
135	40
180	40

Lampade ad alta pressione al sodio <i>Sodium high-pressure lamps</i>	
Potenza Lampada <i>Lamp power</i>	Capacità <i>Capacitance</i>
W	$\mu\text{F}$
35	6
50	8
70 ÷ 100	12
150	20
250	30 ÷ 32
400	50
600	60
1000	100

**NOTA** : I valori più elevati di capacità possono essere ottenuti collegando in parallelo due o più condensatori.

**REMARK** : The higher capacitance values can be obtained connecting one or more capacitors in parallel.

## Application selection guide

### Capacitance required for parallel compensation

The capacitance values required to correct the power factor of discharge lamps in order to obtain  $\cos\phi \approx 0.9$  with mains voltage of 220 Vac – 50 Hz are:

Lampade a Ioduri Metallici <i>Metal Iodide lamps</i>	
Potenza Lampada <i>Lamp power</i>	Capacità <i>Capacitance</i>
W	$\mu\text{F}$
35	6
70	12
100	12
150	20
250	30
400	30 ÷ 40
1000	70 ÷ 90
2000	125

Lampade a vapori di mercurio <i>Mercury vapour lamps</i>	
Potenza Lampada <i>Lamp power</i>	Capacità <i>Capacitance</i>
W	$\mu\text{F}$
50	7
80	8
125	10
250	18
400	25
700	40
1000	60

## Dati Tecnici

### Prestazioni richieste al condensatore

- Lunga vita utile (max 3 % di pezzi fuori servizio dopo 30 000 ore )
- In caso di guasto non si debbono verificare danni di alcun genere.
- Estesa gamma di temperature di servizio
- Elevata stabilita' del valore di capacita'durante la vita utile, in particolare per condensatori impiegati nel rifasamento serie.

### Vita attesa del condensatore

La vita attesa di un condensatore dipende dalle condizioni di esercizio. In particolare gli stress che influiscono principalmente sono di tipo elettrico e termico.

$$L \text{ (ore)} = F (V,T)$$

### Vita attesa in funzione della tensione

La vita attesa di un condensatore soggetto ad una tensione diversa dalla nominale, puo' essere approssimativamente calcolata mediante la seguente formula semplificata:

$$L_E = L_{vr} \times (V_r / V)^8$$

$L_E$  = Vita attesa alla tensione di servizio (ore)

$L_{vr}$  = Vita attesa alla tensione nominale (ore)

$V_r$  = Tensione nominale  $U_n$  (V)

$V$  = Tensione di servizio (V)

La formula sopra indicata e' valida nell'intorno del  $\pm 20\%$  rispetto alla tensione nominale.

### Vita attesa in funzione della temperatura

La vita attesa di un condensatore soggetto ad una temperatura diversa da quella nominale di 70 °C puo' essere approssimativamente calcolata mediante la seguente formula semplificata:

$$L_E = L_{T0} \times 2^{(T0 - T_{hs}) / 7}$$

$L_E$  = Vita attesa alla temperatura di servizio ( ore )

$L_{T0}$  = Vita attesa a 70°C ( ore )

$T_0$  = Temperatura di riferimento ( 70°C )

$T_{hs}$  = Temperatura Hot spot della custodia (  $\leq 70^\circ\text{C}$  )

$7$  = Arrhenius coefficient

### Caratteristiche generali dei condensatori

- Dielettrico: Polipropilene biorientato
- Armature: Autorigeneranti con metallo depositato sottovuoto.
- Tensioni nominali: 250 e 450 Vac
- Frequenza nominale: da 50 a 60 Hz
- Temperature di esercizio:  $-25^\circ\text{C}$  + 100 °C
- Categoria climatica:  
25/100/21 (Norma CEI 34-26)  
HPF / HMF ( Norma DIN 40040 )
- Temperatura di magazzinaggio: da  $-40^\circ\text{C}$  a + 100 °C
- Norme di riferimento: EN 61048 - EN61049
- Omologazioni: Vedi ogni singola serie
- Materiali utilizzati: Non inquinanti, compatibili con l'ambiente

## Technical Data

### Performances required to the capacitor

- Long operating life (max 3% of pieces out of service after 30 000 hours).
- No damages produced in case of failure.
- Wide range of operating temperatures.
- High capacitance stability during the operating life, in particular for capacitors applied in series compensation.

### Expected life of a capacitor

The expected life of a capacitor depends on its operating conditions. The stresses that mostly affect the life of a capacitor are electrical and thermal.

$$L \text{ (hours)} = F (V,T)$$

### Life expectancy versus voltage

The life expectancy of a capacitor subject to a voltage different from the nominal one, can be approximately calculated with the following simplified formula:

$$L_E = L_{vr} \times (V_r / V)^8$$

$L_E$  = Life expectancy at operating voltage (hours)

$L_{vr}$  = Life expectancy at nominal voltage (hours)

$V_r$  = Nominal voltage  $U_n$  (V)

$V$  = Operating voltage (V)

The above formula is valid within  $\pm 20\%$  of the nominal Voltage.

### Life expectancy versus temperature

The life expectancy of a capacitor subject to a temperature different from the rated one of 70 °C can be estimated with the following formula:

$$L_E = L_{T0} \times 2^{(T0 - T_{hs}) / 7}$$

$L_E$  = Life expectancy at operating temperature (hours)

$L_{T0}$  = Life expectancy at 70°C (hours)

$T_0$  = Reference temperature (70°C)

$T_{hs}$  = Hot spot case temperature ( $\leq 70^\circ\text{C}$ )

$7$  = Arrhenius coefficient

### General characteristics of capacitors

- Dielectric: Bi-axially oriented Polypropylene
- Plates: Self-healing metal layer deposited under vacuum
- Rated Voltages: 250 and 450 Vac
- Rated frequency: from 50 to 60 Hz
- Operating temperatures: from  $-25^\circ\text{C}$  to  $+100^\circ\text{C}$
- Climatic category:  
25/100/21 (Standard CEI 34-26)  
HPF/HMF (Standard DIN 40040)
- Storage Temperature: from  $-40^\circ\text{C}$  to  $+100^\circ\text{C}$
- Reference Standard: EN 61048 - EN61049
- Approvals: See every single series.
- Materials used: Not polluting, environmental friendly

MKP Series

**CUSTODIA IN ALLUMINIO - ALUMINIUM CASE CAPACITORS  
CON DISPOSITIVO DI SICUREZZA - WITH SAFETY DEVICE  
PER APPLICAZIONI A 250Vac - 250Vac APPLICATIONS**

**DATI TECNICI GENERALI:  
GENERAL TECHNICAL DATA:**

Normativa di riferimento – <i>Reference standard:</i>	EN61048 ed. 1993 A.1/1996 - EN 61049
Omologazione EN – <i>Homologation EN:</i>	[ENEC 03]
Omologazione UL 810– <i>Homologation UL810</i>	In corso – <i>In Progress</i>
Tipo di servizio - <i>Service:</i>	Continuo - <i>Continuous</i>
Temperature di servizio – <i>Temperature range:</i>	-25/100°C
Immagazzinamento – <i>Storage:</i>	-25/100°C
Tensione Nominale Vn (ac) - <i>Nominal Voltage Vn (ac):</i>	250
Frequenza Nominale (Hz) – <i>Nominal Frequency (Hz):</i>	50
Variazione Tensione / Tempo (max) – <i>Max change Voltage/Time:</i>	25 V/μs
Massima Tensione Ammissibile – <i>Max admitted voltage:</i>	275 Vac
Corrente Nominale (In) – <i>Nominal RMS current (In):</i>	78500 * Cn
Massima Corrente Ammissibile – <i>Max admitted RMS current:</i>	1,3 In
Coefficiente di dissipazione, Tgδ - <i>Dissipation factor , Tgδ:</i>	30x10 <sup>-4</sup> (50 Hz-V) senza push-in <i>Without push-in</i>
Classe di Protezione di Sicurezza – <i>Safety protection:</i>	IP00
Altitudine massima - <i>Max altitude:</i>	2200m
Tolleranza di capacità (standard) – <i>Standard capacitance tolerance:</i>	+/- 10%
Montaggio – <i>Mounting:</i>	Codolo metallico filettato M8 (massa) <i>Metal bolt M8 threaded (ground)</i>
Terminazioni - <i>Terminals</i>	Faston 2.8x0,8mm DIN46244 – Push-in
Custodia - <i>Aluminium:</i>	Alluminio - <i>Aluminium</i>
Dischetto - <i>Deck:</i>	Plastico con grado di autoestinguenza V0 <i>Plastic with self-extinguishing degree V0</i>
Resina di riempimento – <i>Filling resin:</i>	Poliuretano – <i>Polyurethane</i>
Sistema di sicurezza – <i>Safety device</i>	Antiscoppio a sovrappressione <i>Overpressure disconnecter</i>
Dielettrico - <i>Dielectric:</i>	Film polipropilene metallizzato <i>Metallized Polypropylene film</i>
Armature - <i>Plates:</i>	Zn
Tensione di Prova – <i>Test voltage:</i>	
Terminale-Terminale – <i>Terminal to terminal</i>	500 Vac
Terminale-Custodia – <i>Terminal to case</i>	2000 Vac
Linee di fuga - Distanze in aria – <i>Electric clearance in air:</i>	
Tra parti in tensione – <i>Between parts under voltage</i>	(Min. 5mm) STD 9mm
Tra parti in tensione e parti metalliche accessibili <i>Between parts under voltage and metal ones     in the surrounding</i>	Min. 6mm
Test di Vibrazione - <i>Vibration test:</i>	IEC 68-2-6

**MKP C95.0 per connessione parallelo**  
**MKP C95.0 for parallel compensation**

**Custodia Metallica con dispositivo di Sicurezza**  
**Aluminium Can with Safety Device**

Capacità nominale <i>Rated capacitance</i>	Codici ad alta rotazione <i>High runner</i>	Dimensioni in mm		Esecuzioni disponibili		Peso <i>Weight</i>	Pezzi per confezione <i>Pieces per box</i>
		<i>Dimensions in mm</i>		<i>Available executions</i>			
$\mu\text{F}$	Codes	D	H	A	B	g	
2		25	48	*	*	25	162
2,5		25	48	*	*	25	162
3		30	48	*	*	36	110
4	*	30	48	*	*	36	110
4,5	*	25	78	*	*	40	162
5		25	78	*	*	40	162
5,5		25	78	*	*	40	162
6	*	25	78	*	*	40	162
6,3		25	78	*	*	40	162
7		25	98	*	*	50	162
8	*	25	98	*	*	50	162
8,4		25	98	*	*	50	162
9		25	98	*	*	50	162
10		30	78	*	*	58	110
12	*	30	98	*	*	73	110
12,5		30	98	*	*	73	110
13		30	98	*	*	73	110
13,5		30	98	*	*	73	110
14	*	30	98	*	*	73	110
15		30	98	*	*	73	110
16		35	78	*	*	79	86
18	*	35	98	*	*	99	86
20	*	35	98	*	*	99	86
22		35	98	*	*	99	86
25	*	35	133	*	*	134	86
30		35	133	*	*	134	86
31,5		35	133	*	*	134	86
32	*	35	133	*	*	134	86
35		35	133	*	*	134	86
36		40	133	*	*	175	60
40		40	133	*	*	175	60
45		40	133	*	*	175	60
50		45	133	*	*	222	50



Temperatura operativa max = 100°C  
 Max operating temperature = 100°C

MKP Series

**CUSTODIA IN ALLUMINIO - ALUMINIUM CASE CAPACITORS  
CON DISPOSITIVO DI SICUREZZA - WITH SAFETY DEVICE  
PER APPLICAZIONI A 450Vac - 450Vac APPLICATIONS**

**DATI TECNICI GENERALI:****GENERAL TECHNICAL DATA:**

Normativa di riferimento – <i>Reference standard:</i>	EN61048 ed. 1993 A.1/1996 - EN 61049
Omologazione EN – <i>Homologation EN:</i>	[ENEC 03]
Omologazione UL 810– <i>Homologation UL810</i>	In corso – <i>In Progress</i>
Tipo di servizio - <i>Service:</i>	Continuo - <i>Continuous</i>
Temperature di servizio – <i>Temperature range:</i>	-25/100°C
Immagazzinamento – <i>Storage:</i>	-25/100°C
Tensione Nominale Vn (ac) - <i>Nominal Voltage Vn (ac):</i>	450
Frequenza Nominale (Hz) – <i>Nominal Frequency (Hz):</i>	50
Variazione Tensione/ Tempo (max) – <i>Max change Voltage/Time:</i>	25 V/μs
Massima Tensione Ammissibile – <i>Max admitted voltage:</i>	495 Vac
Corrente Nominale (In) – <i>Nominal RMS current (In):</i>	78500 * Cn
Massima Corrente Ammissibile – <i>Max admitted RMS current:</i>	1,3 In
Coefficiente di dissipazione, Tgδ - <i>Dissipation factor , Tgδ:</i>	30x10 <sup>-4</sup> (50 Hz-V) senza push-in <i>Without push-in</i>
Classe di Protezione di Sicurezza – <i>Safety protection:</i>	IP00
Altitudine massima - <i>Max altitude:</i>	2200m
Tolleranza di capacità (standard) – <i>Standard capacitance tolerance:</i>	± 4%
Montaggio – <i>Mounting:</i>	Codolo metallico filettato M8 (massa) <i>Metal bolt M8 threaded (ground )</i>
Terminazioni - <i>Terminals</i>	Faston 2.8x0,8mm DIN46244 – Push-in
Custodia - <i>Aluminium:</i>	Alluminio - <i>Aluminium</i>
Dischetto - <i>Deck:</i>	Plastico con grado di autoestinguenza V0 <i>Plastic with self-extinguishing degree V0</i>
Resina di riempimento – <i>Filling resin:</i>	Poliuretano - <i>Polyurethanic</i>
Sistema di sicurezza – <i>Safety device</i>	Antiscoppio a sovrappressione <i>Overpressure disconnecter</i>
Dielettrico - <i>Dielectric:</i>	Film polipropilene metallizzato <i>Metallized Polypropylene film</i>
Armature - <i>Plates:</i>	Zn
Tensione di Prova – <i>Test voltage:</i>	
Terminale-Terminale – <i>Terminal to terminal</i>	900 Vac
Terminale-Custodia – <i>Terminal to case</i>	2000 Vac
Linee di fuga - Distanze in aria – <i>Electric clearance in air:</i>	
Tra parti in tensione – <i>Between parts under voltage</i>	(Min. 5mm) STD 9mm
Tra parti in tensione e parti metalliche accessibili <i>Between parts under voltage and metal ones</i> <i>in the surrounding</i>	Min. 6mm
Test di Vibrazione - <i>Vibration test:</i>	IEC 68-2-6

MKP C95.4 per connessione serie  
MKP C95.4 for series compensation

Custodia Metallica con dispositivo di Protezione  
Aluminium Can with Safety Device

Capacità nominale <i>Rated capacitance</i>	Codici ad alta rotazione <i>High runner</i>	Dimensioni in mm <i>Dimensions in mm</i>		Esecuzioni disponibili <i>Available executions</i>		Peso <i>Weight</i>	Pezzi per confezione <i>Pieces per box</i>
$\mu\text{F}$	Codes	D	H	A	B	g	
2,5		25	78	*	*	40	162
2,7		25	78	*	*	40	162
2,8		25	78	*	*	40	162
2,85		25	78	*	*	40	162
2,9		25	78	*	*	40	162
3		25	78	*	*	40	162
3,4	*	25	78	*	*	40	162
3,5		25	78	*	*	40	162
3,6		25	78	*	*	40	162
4		30	78	*	*	58	110
4,4		30	78	*	*	58	110
4,5		30	78	*	*	58	110
5		30	78	*	*	58	110
5,3	*	30	78	*	*	58	110
5,4		30	78	*	*	58	110
5,5		30	78	*	*	58	110
5,7		30	78	*	*	58	110
5,9		30	78	*	*	58	110
6		30	78	*	*	58	110
6,5		35	78	*	*	79	86
6,8	*	35	78	*	*	79	86



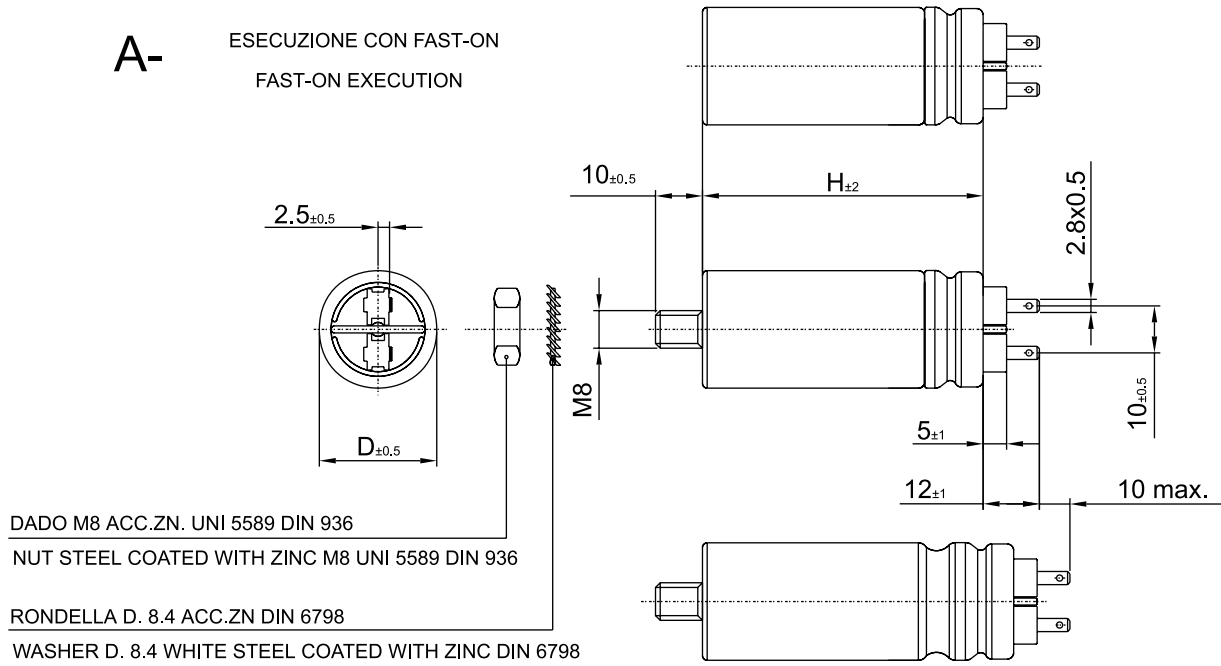
Temperatura operativa max = 100°C  
Max operating temperature = 100°C



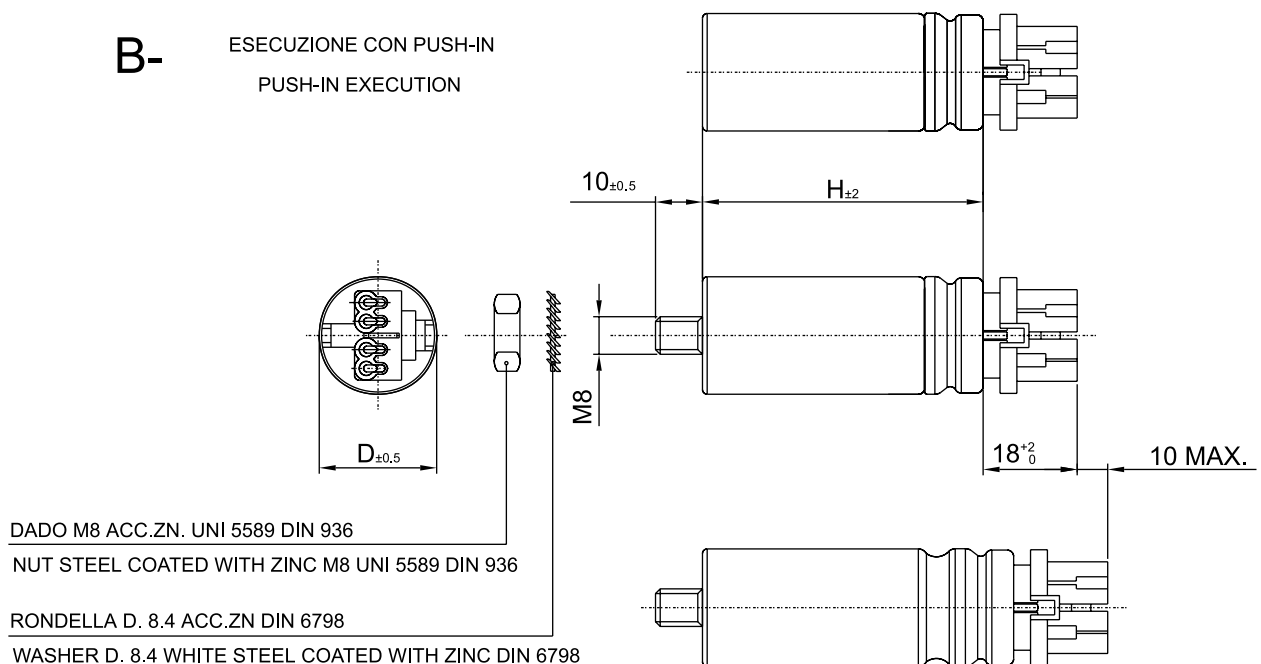
**Esecuzioni disponibili - Available executions**

**MKP C95**

**A-** ESECUZIONE CON FAST-ON  
FAST-ON EXECUTION



**B-** ESECUZIONE CON PUSH-IN  
PUSH-IN EXECUTION



**MKP C3B per connessione serie**  
**MKP C3B for series compensation**

**Custodia Plastica**  
**Plastic Case**

**DATI TECNICI GENERALI:**  
**GENERAL TECHNICAL DATA:**

Normativa di riferimento – <i>Reference standard:</i>	EN61048 ed. 1993 A.1/1996 - EN 61049
Omologazione EN – <i>Homologation EN:</i>	[ENEC 03]
Tipo di servizio – <i>Service:</i>	Continuo - <i>Continuous</i>
Temperature di servizio – <i>Temperature range:</i>	-25/85°C
Immagazzinamento – <i>Storage:</i>	-25/85°C
Tensione Nominale Vn (ac) - <i>Nominal Voltage Vn (ac):</i>	250
Frequenza Nominale (Hz) – <i>Nominal Frequency (Hz):</i>	50
Variazione Tensione/ Tempo (max) – <i>Max change Voltage/Time:</i>	25 V/ms
Massima Tensione Ammissibile – <i>Max admitted voltage:</i>	275 Vac
Corrente Nominale (In) – <i>Nominal RMS current (In):</i>	78500 * Cn
Massima Corrente Ammissibile – <i>Max admitted RMS current:</i>	1,3 In
Coefficiente di dissipazione, Tg? - <i>Dissipation factor , Tg??:</i>	30x10 <sup>-4</sup> (50 Hz-V) senza push-in <i>Without push-in</i>
Classe di Protezione di Sicurezza – <i>Safety protection:</i>	IP00
Altitudine massima - <i>Max altitude:</i>	2200m
Tolleranza di capacità (standard) – <i>Standard capacitance tolerance:</i>	+/- 10%
Montaggio – <i>Mounting:</i>	Codolo filettato M8, attacco rapido, alette <i>M8 threaded bolt, quick-fit, fixing wings</i>
Terminazioni - <i>Terminals</i>	Faston 2.8x0,8mm DIN46244; Push-in; Cavetti unipolari rigidi stagnati di 0,75mm <sup>2</sup> <i>Unipolar rigid tinned leads 0.75mm<sup>2</sup></i> Terminale a Push in <i>Push in connector</i>
Custodia – <i>case:</i>	Plastica con grado di autoestinguenza grado V2 <i>Plastic with self-extinguishing degree V2</i>
Dischetto– <i>deck:</i>	Plastico - <i>Plastic</i>
Resina di riempimento – <i>Filling resin:</i>	Poliuretanic – <i>Polyurethanic</i>
Dielettrico - <i>Dielectric:</i>	Film polipropilene metallizzato <i>Metallized Polypropylene film</i>
Armature - <i>Plates:</i>	Alu
Tensione di Prova – <i>Test voltage:</i>	500 Vac
Terminale-Terminale – <i>Terminal to terminal</i>	2000 Vac
Terminale-Custodia – <i>Terminal to case</i>	
Linee di fuga - Distanze in aria – <i>Electric clearance in air:</i>	
Tra parti in tensione – <i>Between parts under voltage</i>	(Min. 5mm) STD 9mm
Tra parti in tensione e parti metalliche accessibili <i>Between parts under voltage and metal ones in the surrounding</i>	Min. 6mm
Test di Vibrazione - <i>Vibration test:</i>	IEC 68-2-6

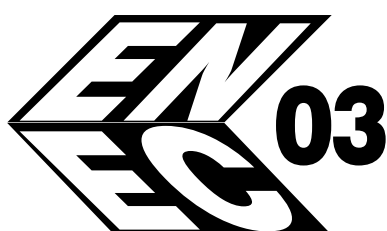
**MKP C3B per connessione serie**  
**MKP C3B for series compensation**

**Custodia Plastica**  
**Plastic Case**

C	P	Diametro Diameter	H – Altezza –Height Esecuzioni – Executions									Conf. Pack.	H – Altezza Height			Conf. Pack	Peso Weight
			D	A	B	C	E	F	G	I	L		M	pcs	D		
2		25	58	58	58	56.5	56.5	56.5	58	58	58	162	56.5	55	56.5	130	26
2,5		25	58	58	58	56.5	56.5	56.5	58	58	58	162	56.5	55	56.5	130	26
3		25	58	58	58	56.5	56.5	56.5	58	58	58	162	56.5	55	56.5	130	26
3,5		25	58	58	58	56.5	56.5	56.5	58	58	58	162	56.5	55	56.5	130	26
4		25	58	58	58	56.5	56.5	56.5	58	58	58	162	56.5	55	56.5	130	26
4,5	*	25	71	71	71	69.5	69.5	69.5	71	71	71	162	69.5	68	69.5	130	38
5		25	71	71	71	69.5	69.5	69.5	71	71	71	162	69.5	68	69.5	130	38
5,5		25	71	71	71	69.5	69.5	69.5	71	71	71	162	69.5	68	69.5	130	38
6	*	25	71	71	71	69.5	69.5	69.5	71	71	71	162	69.5	68	69.5	130	38
6,3		25	71	71	71	69.5	69.5	69.5	71	71	71	162	69.5	68	69.5	130	52
7		30	71	71	71	69.5	69.5	69.5	71	71	71	110	69.5	68	69.5	99	52
8		30	71	71	71	69.5	69.5	69.5	71	71	71	110	69.5	68	69.5	99	52
8,4		30	71	71	71	69.5	69.5	69.5	71	71	71	110	69.5	68	69.5	99	52
9		30	71	71	71	69.5	69.5	69.5	71	71	71	110	69.5	68	69.5	99	68
10		30	71	71	71	69.5	69.5	69.5	71	71	71	110	69.5	68	69.5	99	68
12	*	35	71	71	71	69.5	69.5	69.5	71	71	71	86	69.5	68	69.5	70	68
12,5		35	71	71	71	69.5	69.5	69.5	71	71	71	86	69.5	68	69.5	70	68
13		35	71	71	71	69.5	69.5	69.5	71	71	71	86	69.5	68	69.5	70	88
14	*	35	71	71	71	69.5	69.5	69.5	71	71	71	86	69.5	68	69.5	70	88
15		35	71	71	71	69.5	69.5	69.5	71	71	71	86	69.5	68	69.5	70	112
16		35	71	71	71	69.5	69.5	69.5	71	71	71	86	69.5	68	69.5	70	112
18	*	35	95	95	95	93.5	93.5	93.5	95	95	95	86	93.5	92	93.5	70	112
20	*	35	95	95	95	93.5	93.5	93.5	95	95	95	86	93.5	92	93.5	70	142
22		35	95	95	95	93.5	93.5	93.5	95	95	95	86	93.5	92	93.5	70	142
25	*	40	96	-	94.5	94.5	-	93	96	-	94.5	60	-	-	-	-	142
30		40	96	-	94.5	94.5	-	93	96	-	94.5	60	-	-	-	-	178
35		45	94.5	-	94.5	93	-	93	94.5	-	94.5	44	-	-	-	-	224
40		45	94.5	-	94.5	93	-	93	94.5	-	94.5	44	-	-	-	-	224
45		50	96	-	94.5	94.5	-	93	96	-	94.5	40	-	-	-	-	322
50		50	96	-	94.5	94.5	-	93	96	-	94.5	40	-	-	-	-	322

P = Codici ad alta rotazione  
P = High runners codes

Temperatura operativa max = 85 °C  
Max operating temperature = 85 °C

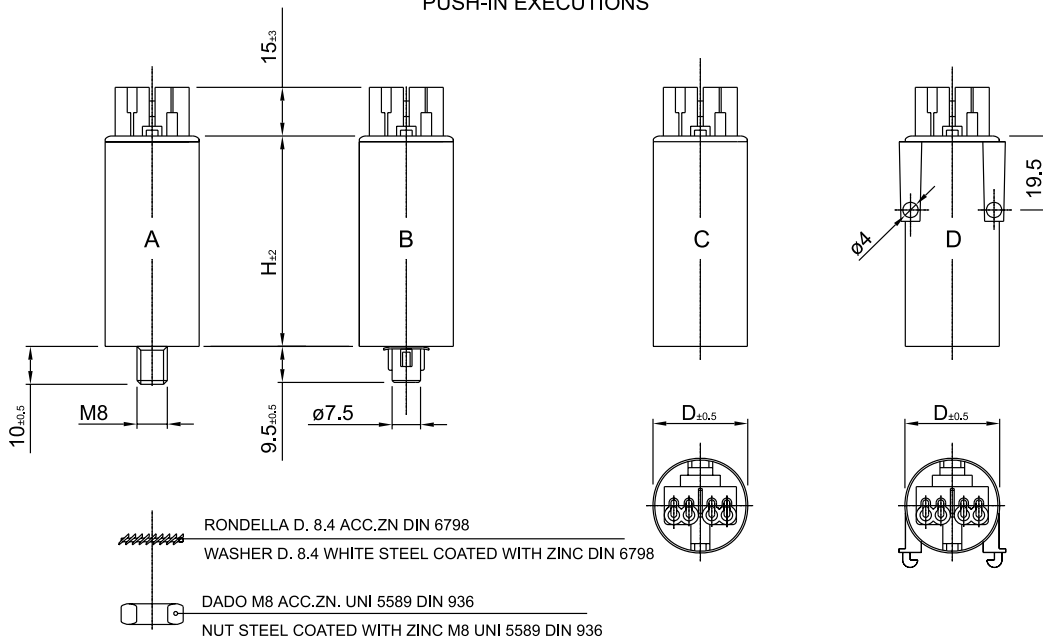


ESECUZIONI MECCANICHE  
MECHANICAL DRAWINGS

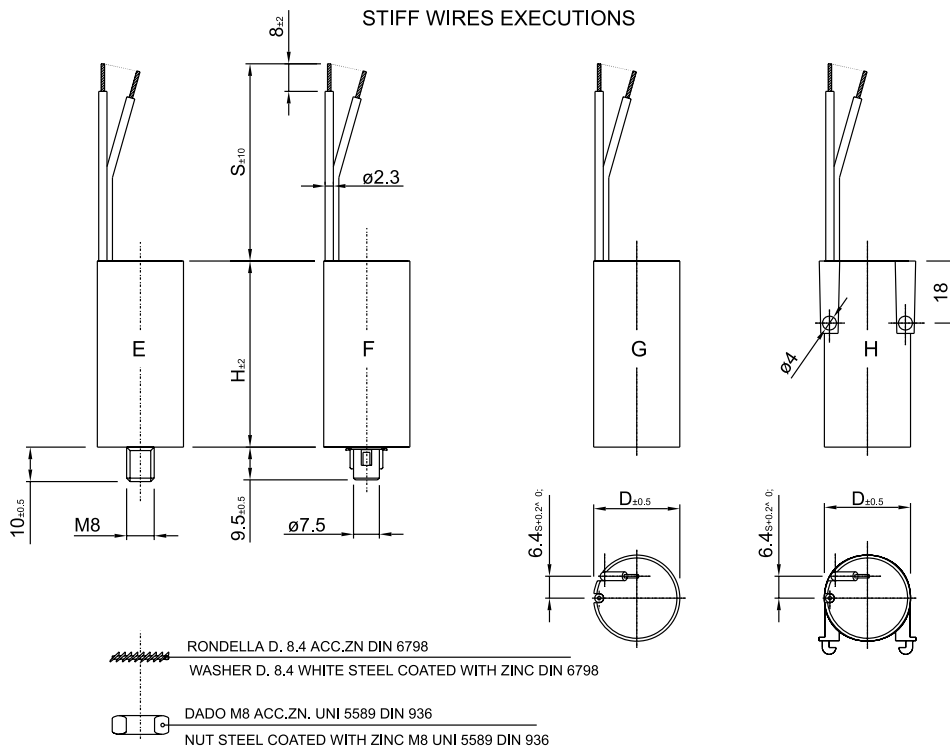
Esecuzioni disponibili - Available executions

MKP C3B

TERMINAZIONI CON PUSH-IN  
PUSH-IN EXECUTIONS



TERMINAZIONI CON CAVETTI RIGIDI  
STIFF WIRES EXECUTIONS

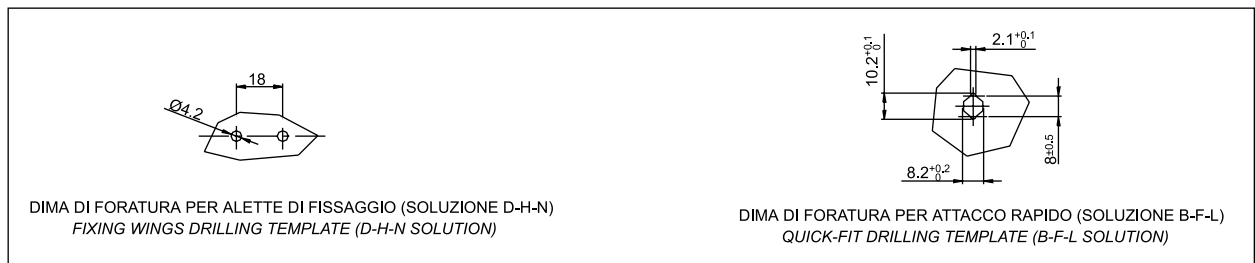
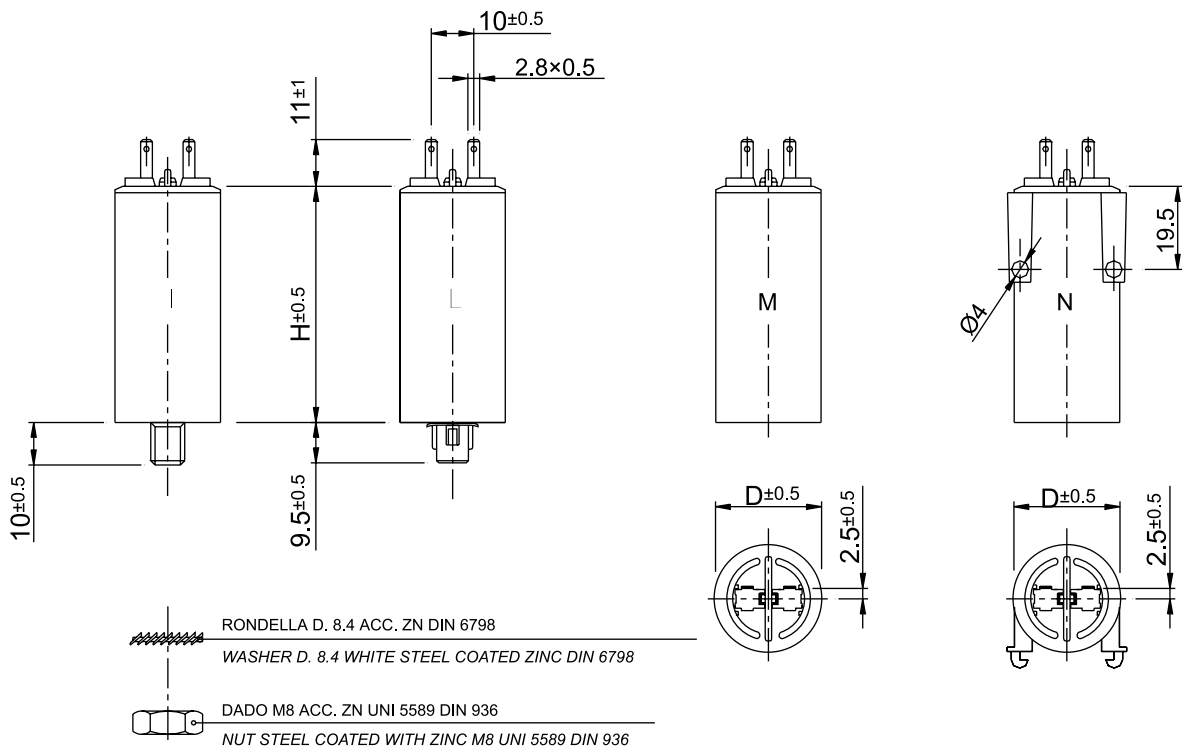


**ESECUZIONI MECCANICHE  
MECHANICAL DRAWINGS**

**Esecuzioni disponibili - Available executions**

**MKP C3B**

**TERMINAZIONI CON FAST-ON  
FAST-ON EXECUTIONS**



## DISPOSITIVO DI SICUREZZA SAFETY DEVICE

ARCOTRONICS ITALIA S.p.A. produce condensatori utilizzando i più alti standard di processo e di controllo qualità. Nonostante questo il condensatore può, in qualsiasi momento, avere malfunzionamenti causati da stress esterni o da fenomeni legati al termine della vita dello stesso condensatore. Per ovviare a questi inconvenienti Arcotronics ha sviluppato la serie C95 (con custodia metallica) che incorpora un doppio dispositivo interno di sicurezza capace di garantire un migliore livello di sicurezza. La sovrappressione interna, dovuta all'espansione dei gas interni sottoposti a sovratemperatura, forzano il dispositivo di sicurezza ad attivarsi disconnettendo il condensatore dalla rete principale. Lo scollegamento avviene in prossimità di due punti di rottura che sono stati appositamente realizzati sui fili di collegamento interni.

*ARCOTRONICS ITALIA S.p.A. manufactures capacitors to the highest process and quality control level. The capacitor may, however, stop working in any moment owing to external stresses, or when it actually reaches the end of its designed life. For this reason Arcotronics has developed the C95 series (with a metal case), which incorporates a double internal safety device able to guarantee a better safety level in these circumstances. The internal pressure created by gases, in case of an overheating, will cause the disconnecting device to expand, thus cutting the capacitor out of the mains network. The disconnection of the cartridge takes place near two notches that have been specifically designed for this purpose on the conductors.*

