

Slim Model MP3 Voice Annunciator
Schlankes Modell MP3 Sprachmelder
Annonciateur vocal MP3 modèle fin
Annunciatore Vocale MP3 Modello Sottile
Anunciador de voz MP3 modelo delgado

Installation Manual
Installationsanleitung
Manuel d'installation
Manuale di installazione
Manual de instalación

Installation Wiring
Installation Verkabelung
Installation Câblage
Installazione Cablaggio
Instalación Cableado

TYPE BSV

お客様へ このたびは、パトライト製品をお買い上げいただき、まことにありがとうございます。

- 本製品は、設置や配線など工事を伴う製品です。必ず専門業者へ工事を依頼してください。
- 本設置説明書は、設置や配線をおこなう専門業者向けの説明書となります。
- 設置後にご使用されるお客様には、別途「使用説明書」をご用意しております。「使用説明書」を必ずお読みの上、ご使用ください。

警告 「死亡または重傷などを負う可能性が想定される」内容です。

- 設置や配線は必ず専門業者へ依頼してください。感電・火災・落下などが起こる恐れがあります。

注意 「軽傷を負う、または、物的損害の発生が想定される」内容です。

- 製品の汚れを落とすには、水で湿らせた柔らかい布を使用してください。(シンナー・ベンジン・ガソリン・油などで拭かないでください)

Notice to Customer Thank you very much for purchasing our Patlite products.

- This product requires installation, wiring, and other related work. Be sure to ask an expert technician to perform these procedures.
- This installation manual is intended for the technician who performs the installation and wiring of the product.
- A separate user's manual is provided for customers who operate the product after installation.
- Be sure to read the user's manual before operating the product.

WARNING Indicates an imminently dangerous condition: failure to follow the instructions may lead to death or serious injury.

- Request the installation and wiring to be accompanied by a professional contractor. If installation is done improperly, it may result in fire, electric shock, falling, or malfunction.

CAUTION Indicates a potentially dangerous condition: failure to follow the instructions may lead to slight injury or property damage.

- Use a soft cloth dampened with water to clean the product. (Do not use thinner, benzine, gasoline or oil.)

Hinweis an den Kunden Vielen Dank, dass Sie unser Patlite-Produkt erworben haben.

- Dieses Produkt erfordert Installations-, Verkabelungs- und andere Arbeiten. Bitten Sie stets einen erfahrenen Techniker, diese Arbeiten durchzuführen.
- Diese Installationsanleitung richtet sich an die Techniker, die die Installation und Verkabelung für dieses Produkt ausführen.
- Für die Kunden, die das Produkt nach der Installation verwenden, steht eine separate Bedienungsanleitung zur Verfügung. Lesen Sie stets die Bedienungsanleitung, bevor Sie das Produkt verwenden.

WARNING Weist auf eine unmittelbar gefährliche Situation hin: Die Nichtbefolgung der Anweisungen kann zum Tod oder zu einer schweren Verletzung führen.

- Bitten Sie professionelles Fachpersonal um die Ausführung der Installation und Verkabelung. Wenn die Installation nicht ordnungsgemäß ausgeführt wird, kann dies zu einem Feuer, Stromschlag, zum Herunterfallen oder zu einer Fehlfunktion führen.

VORSICHT Weist auf eine potentiell gefährliche Situation hin: Die Nichtbefolgung der Anweisungen kann zu einer leichten Verletzung oder einem Sachschaden führen.

- Verwenden Sie ein weiches Tuch, das mit Wasser angefeuchtet, um ein Produkt zu reinigen. (Verwenden Sie keinen Verdünner, Benzin, Benzin oder Öl.)

Avis au client Nous vous remercions d'avoir acheté notre produit Patlite.

- Ce produit nécessite une installation, un câblage et d'autres travaux connexes. Assurez-vous de faire appel à un technicien expérimenté pour effectuer ces procédures.
- Ce manuel d'installation est destiné au technicien qui effectue l'installation et le câblage de l'appareil.
- Un mode d'emploi séparé est fourni aux clients qui utilisent le produit après l'installation. Veuillez à lire le manuel d'utilisation avant d'utiliser le produit.

AVERTISSEMENT Indique une situation dangereuse imminente : le non-respect de ces consignes peut entraîner la mort ou des blessures graves.

- Demandez à ce que l'installation et le câblage soient effectués en présence d'un professionnel. Si l'installation est réalisée de façon incorrecte, il existe un risque d'incendie, de choc électrique, de chute ou de dysfonctionnement.

ATTENTION Indique une situation potentiellement dangereuse : le non-respect de ces consignes peut entraîner de légères blessures ou des dommages matériels.

- Utilisez un chiffon doux imbibé d'eau pour nettoyer le produit. (N'utilisez pas de diluant, d'essence, d'essence ou d'huile.)

Avviso al cliente Grazie per aver acquistato il nostro prodotto Patlite.

- Questo prodotto richiede l'installazione, il collegamento elettrico e altri lavori. Assicurarsi di chiedere a un esperto tecnico di eseguire questi lavori.
- Questo manuale di installazione deve essere utilizzato dal tecnico che esegue l'installazione e il cablaggio elettrico del prodotto.
- Un manuale dell'utente separato è fornito per i clienti che utilizzano il prodotto dopo l'installazione. Assicurarsi di leggere il manuale dell'utente prima di mettere in funzione il prodotto.

AVVERTENZA Indica un'imminente situazione di pericolo: il mancato rispetto delle istruzioni potrebbe causare la morte o lesioni gravi.

- Richiedere l'installazione e il cablaggio ad un professionista. Se l'installazione è eseguita in modo errato, può provocare un incendio, scosse elettriche, cadute o malfunzionamenti.

ATTENZIONE Indica una potenziale situazione di pericolo: il mancato rispetto delle istruzioni potrebbe causare lesioni leggere o danni materiali.

- Utilizzare un panno morbido inumidito con acqua per pulire il prodotto. (Non usare diluente, benzina, benzina o olio.)

Aviso al cliente Gracias por adquirir nuestro producto Patlite.

- Este producto requiere instalación, cableado y otros trabajos relacionados. Asegúrese de solicitar a un técnico experto la realización de estos procedimientos.
- Este manual de instalación ha sido elaborado para el técnico que lleva a cabo la instalación y el cableado del producto.
- Se proporciona por separado un manual del usuario para los clientes que usarán el producto después de la instalación. Asegúrese de leer el manual del usuario antes de utilizar el producto.

ADVERTENCIA Indica una condición de riesgo inminente: no observar estas instrucciones podría causar lesiones graves o incluso la muerte.

- Solicite que la instalación y el cableado sean realizados por un contratista profesional. Si la instalación se realiza de forma incorrecta, podría causar incendios, descargas eléctricas, caídas o un fallo de funcionamiento.

ATENCIÓN Indica una situación potencialmente peligrosa: no observar estas instrucciones podría causar lesiones leves o daños materiales.

- Utilice un paño suave humedecido con agua para limpiar el producto. (No use diluyente, bencina, gasolina o aceite).

設置または施工、取付業者様へ

- 設置前に本設置説明書をよくお読みの上、正しく設置してください。
- ご不明な点は、使用説明書の巻末に記載されている技術・相談窓口へお問い合わせください。

To Installers or Contractors

- Read this manual thoroughly before using this product to ensure correct use.
- If there are any questions concerning this product, refer to the contact information at the end of USER's manual and contact your nearest PATLITE Sales Representative.

Für Installateure und Fachpersonal

- Lesen Sie diese Anleitung sorgfältig, bevor Sie dieses Produkt verwenden, um die ordnungsgemäße Verwendung zu gewährleisten.
- Wenn Sie irgendwelche Fragen zu diesem Produkt haben, verwenden Sie die Kontaktinformationen am Ende bedienungsanleitung Anleitung und wenden Sie sich an Ihren nächstgelegenen PATLITE-Vertriebsmitarbeiter.

Aux installateurs ou aux entrepreneurs

- Lisez attentivement ce manuel avant d'utiliser ce produit pour garantir une utilisation correcte.
- Si vous avez des questions concernant ce produit, reportez-vous aux coordonnées figurant à la fin de ce mode d'emploi de l'appareil et contactez votre représentant de vente PATLITE le plus proche.

Per gli installatori o gli appaltatori

- Leggere attentamente il manuale prima di utilizzare questo prodotto per garantirne un uso corretto.
- Se vi sono domande riguardanti questo prodotto, fare riferimento alle informazioni di contatto alla fine di Manuale dell'utente e contattare il più vicino rappresentante di vendita PATLITE.

Para instaladores o contratistas

- Lea atentamente este manual antes de utilizar este producto para asegurar un uso correcto.
- Si tiene preguntas relacionadas con este producto, consulte la información de contacto que se encuentra al final de Manual del usuariopóngase en contacto con su representante de ventas PATLITE más cercano.

本書は製品の注意事項、取付け、配線方法などについての説明書になります。
以下項目については、パトライトホームページ(www.patlite.co.jp)から取扱説明書をダウンロードしてご確認ください。
ホーム > 製品情報 > 音・音声合成報知器 > 音声合成報知器 (メッセージタイプ) > BSV 薄型 MP3 再生報知器

■音量調整方法	■各種機能と書換え・再生方法	■エラーアラーム	■バイナリ変換表
■オプション販売品	■補修パーツ	■修理を依頼する前に	

1 安全上のご注意 Notice for Safe Operation

お使いになる人や他の人への危害、財産への損害を未然に防ぐために、必ずお守りいただくことを、次のように説明しています。
In order to prevent any damage to the user and other personnel or to assets, note the following:

- 表示内容を無視して誤った使い方をした時に生じる危害や損害の程度を、次の表示で区分し、説明しています。
- The warning indications are divided into the following classes according to the degree of danger or damage incurred when the warning is not taken into consideration and the product is not correctly used.

お願い	この表示の欄は、「本機を使用するにあたって、お願いがある事項を表示している」内容です。
お知らせ	この表示の欄は、「本機を使用するにあたって、お知らせがある事項を表示している」内容です。
PLEASE	Indicates something to observe before using this product. The disregard to this indication may lead to product malfunction or failure.
NOTE	Notice regarding supplementary information or convenient explanation is indicated.

警告 WARNING

- 配線・製品の取付けは、必ず電源を切っておこなってください。ショートにより、回路が故障する恐れがあります。
- 製品の分解・改造をしないでください。火災などの恐れがあります。製品の修理・点検などは、使用説明書に記載の各営業所、または技術相談窓口へお問い合わせください。
- 配線は間違いないように注意してください。内部回路が焼損し、火災の原因となる恐れがあります。
- 必ず電圧許容範囲内で使用してください。火災や故障の原因になります。
- 工事を伴う設置は、必ず専門業者へ依頼してください。火災、落下などの恐れがあります。
- Be sure the power is disconnected before wiring or installing this product. Possibility of electric shock may occur.
- Do not disassemble or modify this product. Possibility of fire or electric shock may occur. For questions concerning our product or for when repair is necessary, refer to the end of this User's Manual for contacting your nearest PATLITE Sales Representative.
- Be careful not to miswire this product. Possible miswiring can cause product failure or fire.
- Be sure to stay within the operating voltage range. Possibility of fire, failure or malfunction may occur.
- Request the installation and wiring be performed by a professional contractor. Otherwise, there is the possibility that fire, electric shock or falling from high places may result.

注意 CAUTION

- 電源回路及び本体内部回路保護のため、必ず外部ヒューズを接続してください。
- 仕様をこえるような振動のある場所では使用しないでください。また、振動が発生する場合は、本機を正方向にて取付けてください。製品の落下によるけがや、製品破損の恐れがあります。
- To protect the power supply and other internal circuitry, be sure to connect an external fuse.
- Do not install the product in a location where vibrations exceeding the specifications exist. If installing where vibrations do exist, install the product in the upright position to prevent the risk of product detaching and it falling, causing injury to a passer-by, etc.

警告及び注意事項に反したお取扱い、分解・改造や天災などによって生じた故障についての保証はできません。また本書に記載した内容以外での使用は避けてください。
Contrary to Warnings and Cautions indicated in this document, product failure due to mishandling, disassembly, modifications or natural disasters, etc. is not covered by any Warranty. Moreover, avoid any applications outside those indicated in this document.

お願い PLEASE

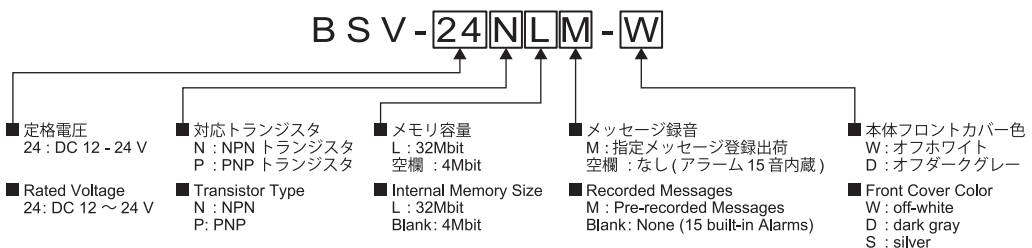
- 強い電波や誘導ノイズのない環境で使用してください。スピーカからノイズがでる恐れがあります。
- 腐食性ガスのない環境で使用してください。故障の原因となります。
- 静電破壊防止のため、体に帯電している静電気を放電させてから、作業をおこなってください。
- 他のアースされている金属部分を素手で触れると、静電気を放電させることができます。
- 各部品の取付けは、推奨トルク値にておこなってください。
- フロントカバー、Oリングや取付ねじなど、作業をおこなう際に取り外す部品は、なくさないように注意してください。
- 本製品を安全重視の保安目的で使用する場合には、必ず日常点検を実施し、万一の不具合・故障発生時に対応できるシステム設計をおこなってください。
- Do not use in an environment exposing strong radio waves or inductance noise. Noise may be induced from the speaker horn causing malfunction or failure.
- Do not use in an environment where corrosive gas is present. Possible cause of failure may occur.
- To prevent damage from static electricity, touch hands or other body parts to metals or an earth ground to discharge the body from static charge before handling static sensitive parts, such as the SD Card.
- Use the recommended torque when attaching parts for installation, etc.
- When this product is used for security purposes, it should be inspected daily. In case a malfunction should occur, it is recommended that you use this product together with other security products.
- Do not misplace parts, such as the terminal cover or front plate, while performing maintenance or repair of the product to prevent possible damage.

～著作権について～

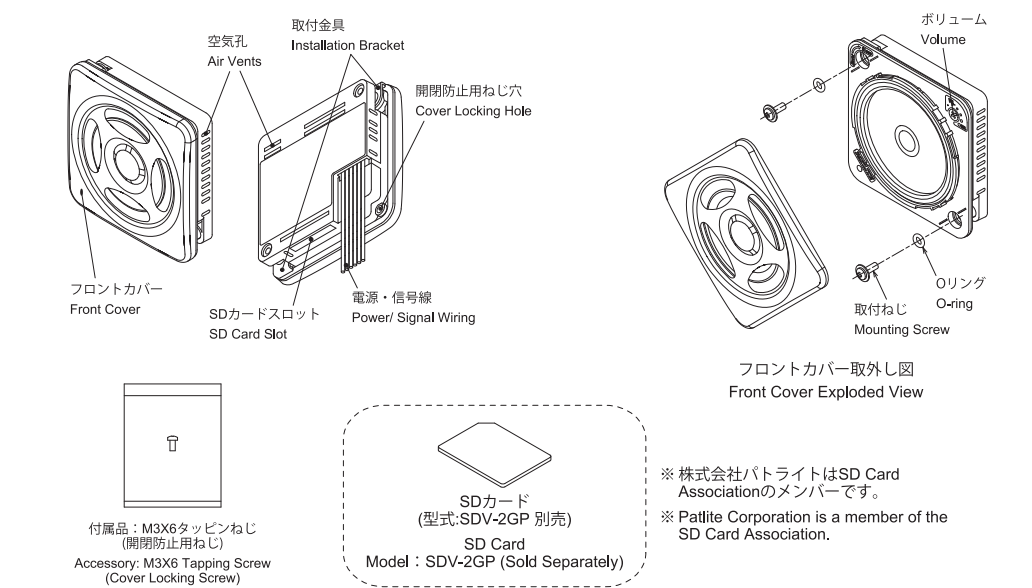
音楽 CD、または他のメディアから録音あるいはコピーされた著作物を公衆・公共の場所で使用された場合、著作権侵害による法的処罰を課せられることがあります。音楽 CD、または他のメディアから録音、あるいはコピーされた著作物を使用する場合には、必ず著作権者の承諾を受けてください。また、株式会社パトライトが配布、または販売する音声・音楽のデータの著作権は、弊社に帰属します。株式会社パトライトの音声・音楽データの内容の一部、または全部を、権利者の許可なく複製・転載、またはネットワークなどで転送したり販売することを禁止します。

- Caution on copyright -
Work that was recorded or copied from music CDs or other media used in public places may infringe upon copyrights and law enforcement may be imposed.
When using a work that was recorded or copied from music CDs or other media, be sure to obtain permission from the author.
In addition, copyright of audio/music data distributed or sold by PATLITE Corporation belongs to PATLITE.
It is strictly prohibited to copy/reprint whole or partial contents of audio/music data belonging to PATLITE Corporation, or to transfer/sell such material on computer networks etc., without permission of the rightful holder.

2 型式表示 Model Number Configuration



3 各部の名称 Part Names



4 製品取付け方法 Installation

パネル取付けと、壁面取付けが可能です。フロントカバーをあけた後、それぞれの手順に従い、取付けをおこなってください。
This product can be panel or wall mounted. Please attach in accordance with the procedure for mounting after removing the front cover.

4-1. フロントカバー開閉

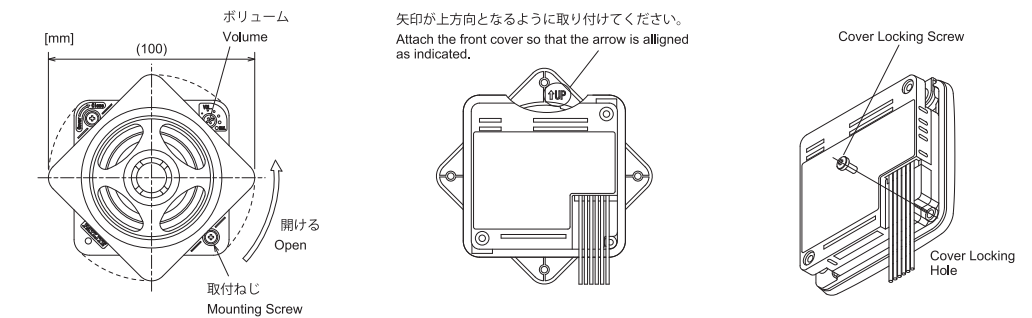
- 本機取付け・音量調整をおこなう際は、以下の手順でフロントカバーの開閉をおこなってください。
- ① フロントカバーを反時計回り方向に 45° 回転させてください。※取付面に、フロントカバーの回転スペースを確保してください。
 - ② 壁面取付けをする際は、フロントカバーを手前に引き、フロントカバー・取付ねじ・Oリングを取り外してください。(3. 各部の名称 フロントカバー取外し図参照)
 - ③ 作業終了後、①～②で取り外した部品を逆の手順で取り付けてください。フロントカバーは、「↑UP」が上となるように取り付けてください。(取付ねじ推奨締め付けトルク: 0.3N・m)

4-1. Front Cover

When installing or adjusting the volume control to this product, please open and close the front cover in the following manner.

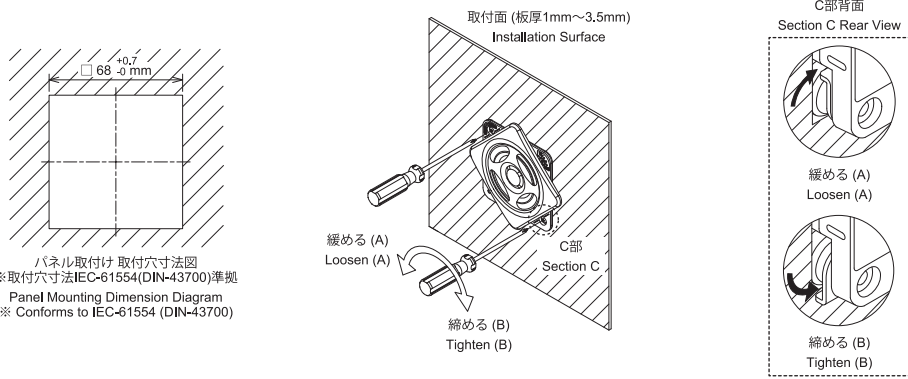
- ① Turn the front cover in the counter clockwise direction 45 degrees.
※ Assure there is ample rotation space available for the front cover when mounting.
- ② When attaching for wall-mounting, pull the front cover forward to remove, then pull-out the mounting screw and O-ring. (Refer to "3. Part Names" for the Front Cover Exploded View)
- ③ Please attach the removed parts in steps ① and ② in the reverse order to reassemble. Attach the front cover so that the "↑UP" is on top. (Mounting Screw Recommended Torque: 0.3 N-m)

- 作業終了後、フロントカバーの開閉を防止したい場合は、下図右端のように、付属品の M3X6 タッピンねじを使用してください。(開閉防止用ねじ推奨締め付けトルク: 0.3N・m)
- Use the M3X6 tapping screw (Cover Locking Screw-included) indicated on the lower-right figure to fix the front cover. (Recommended Torque: 0.3 N-m)

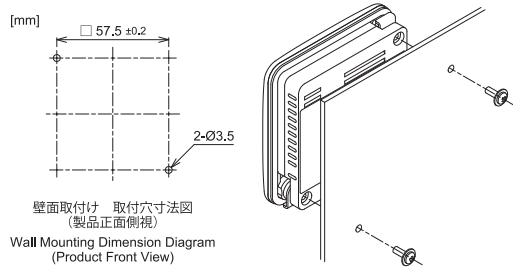


- 4-2. パネル取付け
- 取付面 (板厚 1mm ~ 3.5mm) に、取付穴の加工をおこなってください。(取付穴寸法図参照)
 - フロントカバーを回転させ、取付ねじを緩めてください。
 - C 部背面の取付金具が (A) の状態になっていることを確認し、製品を取付面の前から挿入し、前面を取付面に押しさえつながら取付ねじを締め付けてください。(推奨締め付けトルク: 0.3N・m)
 - 製品が正常に取り付いていることを確認し、フロントカバーを元の位置に合わせてください。

- 4-2. Panel Mounting
- Mount on a flat surface with a panel thickness of 1 mm to 3.5 mm for proper clamping. (Refer to the "Panel-Mount Dimension Diagram")
 - Rotate the front cover counter-clockwise 45 degrees, then loosen and remove the mounting screws.
 - Check that the mounting bracket is in position (A) before inserting the product from the front, and secure it with the mounting screws, clamping the mounting nut to the rear of the mounting surface. (Recommended torque: 0.3 N-m)
 - Check that the product has been properly clamped before placing the front cover back on.



- 4-3. 壁面取付け
- 取付面 (板厚 1mm ~ 3.5mm) に、取付穴の加工をおこなってください。(取付穴寸法図参照)
 - フロントカバーを反時計回りに 45°回転させ、手前に引き出して取り外し、取付ねじおよび Oリングを取り外してください。
 - フロントカバーを元の位置に合わせて、製品を取付面の前から挿入し、背面から取付ねじを締め付けてください。(推奨締め付けトルク: 0.3N・m)
 - 製品が正常に取り付いていることを確認してください。



- 4-3. Wall Mounting
- Mount on a flat surface with a panel thickness of 1 mm to 3.5 mm for proper clamping. (Refer to the "Wall-Mount Dimension Diagram")
 - Rotate the front cover counter-clockwise 45 degrees, then loosen and remove the mounting screws and O-rings.
 - Align the front cover with the hole positions, inserting the product from the front; insert the mounting screws from the back panel and tighten. (Recommended torque: 0.3 N-m)
 - Ensure the product is properly installed before installing the front cover.

警告 WARNING

- 工事を伴う設置は、必ず専門業者へ依頼してください。落下などの恐れがあります。
- Request the installation and wiring be performed by a professional contractor. Otherwise, there is the possibility that fire, electric shock or falling from high places may result.

注意 CAUTION

- 製品の取付けは、必ず電源を切っておこなってください。ショートにより、回路が故障する恐れがあります。
- 取付面は、製品の重さに耐えることができる十分な強度を確保してください。また、仕様を越える振動が発生する場所や、車載用には使用しないでください。製品の落下によるけがや、製品破損の恐れがあります。
- 取付ねじは必ず 2 つを推奨トルクで取り付けてください。製品の落下によるけがや、製品破損の恐れがあります。
- リード線に負荷をかけないでください。ショートにより、回路が故障する恐れがあります。
- フロントカバーは、45°以上回さないでください。製品破損によるけがの恐れがあります。
- フロントカバーの開閉防止用ねじを取り付ける際に生じる切り屑は廃棄してください。製品内部に混入し故障する恐れがあります。
- フロントカバーの開閉防止用ねじを取り付ける際に、フロントカバーの開閉防止用ねじ取付箇所を防水処理をおこなってください。穴加工箇所より内部に浸水する恐れがあります。
- Be sure the power is disconnected before installing this product. Failure to comply may result in electric shock.
- Ensure the installation surface is sufficient enough to handle the weight of the product, and where there is less vibration. Also, do not install onto a vehicle. Failure to comply will lead to injury or damage to the product.
- Use two screws when installing and tighten with the recommended torque. Failure to comply may result in product failure due to falling or over-torquing.
- Do not apply a heavy load to the wires. Failure to comply may result in damage due to an electric shock.
- Do not turn the front cover more than 45°. Failure to comply may result in product damage.
- Be sure to throw away the chips generating when install the cover locking screw. When mixed inside the product, There is a case may result in malfunction.
- Be sure to Waterproof treatment at the cover locking screw attachment point, when install the cover locking screw. There is a case may result in enter the water from it.

お願い PLEASE

- 製品は凹凸のない平面に取り付けてください。製品の防水・防塵性が低下します。
- 振動が発生する場所では、取付ねじの締め付けの定期点検をおこなってください。
- 高所へ設置する場合は、補修のしやすい足場のある場所を選んでください。
- 電源に接続した状態のまま使用する場合は、安全のため本体近くに容易に電源を切ることができるスイッチを設けてください。
- 空気孔をふさがないように設置してください。
- 取付ねじに、ねじロック等を塗布した場合、製品が破損する場合があります。
- Install the product on a flat surface with no uneven surfaces. Failure to comply will weaken its resistance to water and dust.
- If installing the product where vibrations exist, it is recommended to make periodic inspections to ensure the mounting screws are properly tightened.
- When installing in high places, choose a location which is accessible by a scaffold, ladder, etc., for repairs.
- When operating the product by controlling the power ON/OFF, be sure to include a switch by which the power supply can be easily cut near the main power for safety.
- Do not block any air vents when installing this product.
- Applying thread locking adhesive to the Cover locking screw may result in damage to the product.

お知らせ NOTE

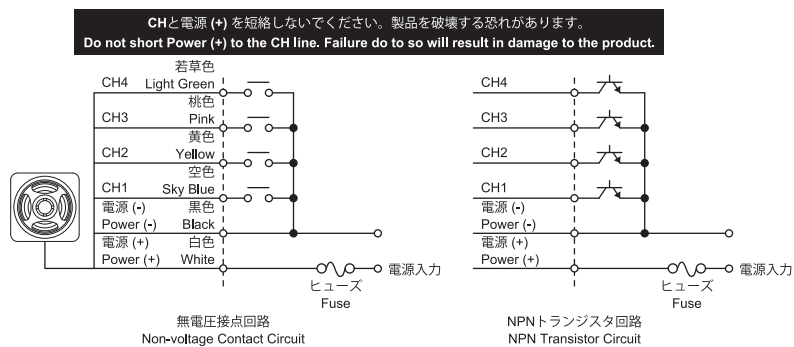
- 取付面の材質・厚さや、製品の再生音量により、取付面が共振し、振動音 (ビビリ音) を発生する場合があります。取付面の補強などで対策をおこなうことができます。
- Depending on the mounting surface material, thickness and the volume of the product, a vibration sound may be generated from the mounting screws. To prevent it, take countermeasure steps by reinforcing the mounting screws.

5 配線方法 Wiring

信号線の外部接続には、リレー・スイッチなどの接点回路、またはトランジスタ回路 (NPN/PNP 型) を使用してください。回路・接点容量などは、表 1 ~ 3 を参照してください。

When wiring to external contacts for the signal line, use non-voltage contacts such as a relay, switch or an NPN (PNP type also available) open collector circuit. Refer to table 1 below for contact capacity.

- 配線例
- Wiring Example
- BSV-24N (NPN型)
- BSV-24N (NPN Transistor Type)



- BSV-24P (PNP型)
- BSV-24P (PNP Transistor Type)

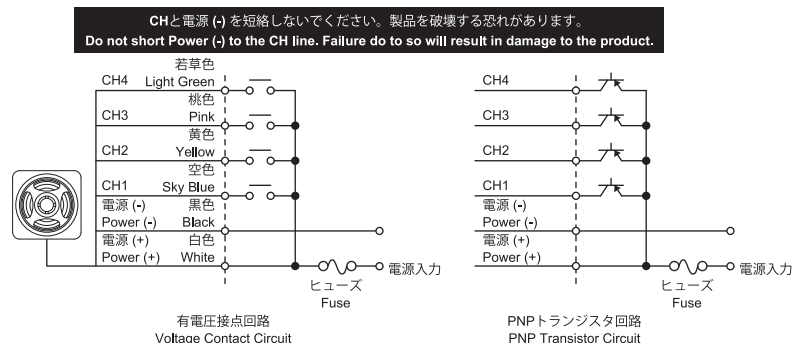


表 1. 信号接点容量

電流容量 Current Capacity	15mA以上 15mA or more
耐電圧 Withstanding Voltage	DC35V以上 DC35V or more
もれ電流 Leakage Current	0.1mA以下 0.1mA or less
ON電圧 (V _{sat})	1V以下
"ON" Voltage (V _{sat})	1V or less

表 2. 推奨ヒューズ

定格電圧 Rated Voltage	250V
定格電流 Rated Current	0.25A
溶断タイプ Standard Fusion	タイムラグ Slow-blow

表 3. 電源突入電流

突入電流 Inrush Current	7A以下 7A
------------------------	------------

警告 WARNING

- 配線は間違いないよう注意してください。回路が焼損し、火災の原因になります。
- Ensure the wiring is correct before connecting the power source. Miswiring may result in product damage.

注意 CAUTION

- 配線は必ず電源を切っておこなってください。ショートにより、回路が故障する恐れがあります。
- リード線を強く引っ張らないでください。製品破損の恐れがあります。
- Be sure the power is disconnected before installing this product. Failure to comply may result in electric shock.
- Do not strongly pull or tug at the wires. Failure to comply may result in damage or failure to the product.

お願い PLEASE

- 電源回路および内部回路保護のため、必ず外部ヒューズを接続してください。
- 電源を入れる前に、配線が正しくおこなわれていることを確認してください。
- ノイズ対策のため、各配線はできるだけ短くし、シールド線を使用することをおすすめします。また、高電圧線に沿わせたり、誘導ノイズを受けやすい場所に配線すると、ノイズの影響を受け、誤動作する恐れがあります。
- 電源配線にリレー・スイッチなどの接点を使用する場合は、突入電流を考慮したものを選定してください。容量が不足すると、接点の溶着・誤動作の原因となります。
- To protect the power supply and other internal circuitry, be sure to connect an external fuse.
- Be sure to check for proper wiring before connecting the power.
- To countermeasure against interference noise, make wiring as short as possible and use shielded wires whenever possible. In addition, separate any signal lines which pass along high voltage cables or is susceptible to receive induction noises. Interference may influence signal inputs and cause product malfunction.
- If a non-voltage contact, such as a relay or switch etc., is used for the power supply line, consider inrush current capacity when selecting the contact. If the capacity is insufficient, it will cause pitting or welding of the contacts, causing malfunction.

お知らせ NOTE

- 複数台での使用時に、電源または信号線を同時に入力した場合でも、再生にズレが生じます。
- Even when starting two or more units simultaneously, a lag will occur during message playback.

6 出荷時設定 Factory Default Settings

ご注文時のメッセージ登録 No. 内容に応じて、本機の出荷時設定は下記のとおりになります。
The following corresponds to the factory settings of this product according to the model and message registration contents at the time of order.

機種名 Model	MP3データ登録内容 MP3 Data Registration Contents	動作モード Operating Mode
BSV-24□□-□	指定メッセージなし (初期登録アラームデータ) No specified messages (Initial Registered Alarm Data)	ビット入力カホールド再生モード Bit Input/ Hold Playback Mode
BSV-24□□M-□	指定メッセージNo.4以下 Four or less messages specified	ビット入力ノーマル再生モード Bit Input/ Normal Playback Mode
	指定メッセージNo.5以上 Five or more messages specified	バイナリ入力ノーマル再生モード Binary Input/ Normal Playback Mode

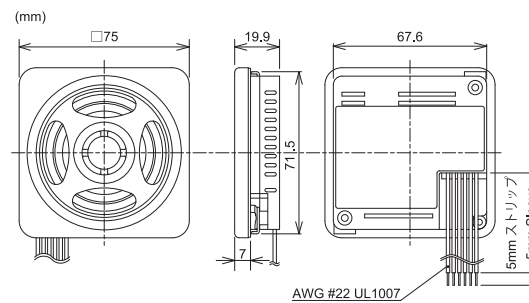
- ※初期登録アラームデータは、15音登録されていますが、すべてを使用する場合、動作モードをバイナリ入力に変更する必要があります。
- ※MP3データの書換えをおこなうと、メモリ内のデータはすべて消去されます。
- * Although there are 15 sounds registered, when using all 15, it is necessary to change the operational mode into the Binary Input Mode.
- * All MP3 registered messages for the BSV-24 □ □ M-□ will be erased if written over.

7 仕様 Specifications

項目 Items	仕様 Specifications
定格電圧 Rated Voltage	DC 12 - 24V 12 to 24V DC
電圧許容範囲 Voltage Range	DC 10.8 ~ 26.4V 10.8 to 26.4V DC
定格消費電力 Power Consumption	3.5W (電源電圧24V、音量最大、CH1~4入力、-6dB/1kHz正弦波再生時) Max. 3.5W (1)
音圧レベル Sound Pressure Level	最大87dB以上(パネル取付け) / 最大85dB以上(壁面取付け) 測定条件: 製品を□300mm板の中心に取付け、製品より正面方向1m、-6dB 1kHz正弦波再生時 ※MP3データの内容・使用環境により、音圧レベルは変化します。 Max. 87dB or more: (For Panel Mount) / Max. 85dB or more: (For Wall Mount) (2)
音量調整 Volume Control	ボリューム調整: Min. ~ Max. 減音入力: 通常音量から指定音量減音(-1~-50dB/減音機能有効時、CH4入力) Volume Adjustable Sound Reduction Function: -1dB to -50dB range possible from the CH4 input
再生メッセージ数 Number of Playback Messages	ビット入力: 4 (3) / バイナリ入力: 15 (7) ※()内は減音機能有効時 Bit Input: 4 (3) / Binary Input: 15 (7) (3)
初期登録アラームデータ Initial Registered Alarm Data	メッセージ指定がない場合、表のアラームデータが登録されています The following alarm data is loaded when no set messages are ordered
再生ファイル Audio File	MPEG1 Audio Layer III (MP3)
対応ビットレート Bit Rate	32 kbit/s、64 kbit/s (標準) 32kbit/s, 64kbit/s (Standard Rate)
再生時間 Playback Time	BSV-24□□-□: 合計63秒 (標準ビットレート再生時) / 合計520秒 (標準ビットレート再生時) Maximum Playback Time: 63sec (at Standard Bit Rate) / Maximum Playback Time: 520sec (at Standard Bit Rate)
内部メモリサイズ Internal Memory Size	BSV-24□□-□: 508KB (MP3 データ合計) / 4090KB (MP3 データ合計) 508KB (MP3 data total) / 4090KB (MP3 data total)
再生起動時間 Playback Startup Time	300ms以下 (信号線起動・電源起動) 300ms or less (Bootup for Signal Input and Power Input Conditions)
メッセージ書換え SDカードフォーマット File Format	SDカード: SDV-2GP (別売) を使用 FAT16 SD Card Format: FAT16 Recommended SD Card: SDV-2GP (Sold Separate)
使用温度範囲 Operating Temperature Range	-10 ~ +50°C -10°C to +50°C
保存温度範囲 Storage Temperature Range	-20 ~ +60°C -20°C to +60°C
使用周囲湿度 Relative Humidity	85% RH以下、結露なきこと Less than 85% (No Condensation)
取付方向 Mounting Direction	パネル取付け Panel Mount: 屋内: 正・逆・横方向 / 屋外: 正方向 Indoors: Upright, Inverted and Sideways / Outdoors: Upright Only 壁面取付け Wall Mount: 屋内: 正・逆・横方向 / 屋外: 不可 Indoors: Upright, Inverted and Sideways / Outdoors: None (Indoor Use Only)
保護等級 Protection Rating	パネル取付け Panel Mount: IP54 (正方向取付け、フロントのみ、IEC 60529による自己宣言) IP54 (Upright Direction Only, Self-Declaration based on IEC 60529) 壁面取付け Wall Mount: IP20 (IEC 60529による自己宣言) IP20 (Self-Declaration based on IEC 60529)
絶縁抵抗 Insulation Resistance	電源充電部と非充電金属部間 DC 600Vメガにて1MΩ以上 More than 1MΩ at 500VDC between the terminals and the chassis
耐電圧 Withstanding Voltage	500VAC applied for 1min. between terminals and chassis without breaking insulation
耐振動 Vibration Resistance	70.0m/s ² (30Hz 上下方向、左右方向、前後方向 各2h) 70m/s ² at 30Hz in the X, Y and Z directions for 2 hours each
質量 Mass (Tolerance ± 10%)	100g ± 10% 100g

- (*)1 Test Conditions: DC24V, Max. Vol., Ch 1 to 4 on, 1kHz sine wave at -1dB
- (*)2 Test Conditions: Placed on a 300X300mm base at a distance of 1 meter with a 1kHz sine wave at a -6dB input.
※ Sound level of message will vary with the surrounding environment.
- (*)3 Values in brackets indicate available channels when sound reduction function is used

【外観図】 【Outer Appearance】



NOTE

This device complies with part 15 of the FCC Rules. Operation is subject to the following two conditions:
(1) This device may not cause harmful interference.
(2) This device must accept any interference received, including interference that may cause undesired operation.

This equipment has been tested and found to comply with the limits for a Class A digital device, pursuant to part 15 of the FCC Rules. These limits are designed to provide reasonable protection against harmful interference when the equipment is operated in a commercial environment. This equipment generates, uses, and can radiate radio frequency energy and, if not installed and used in accordance with the instruction manual, may cause harmful interference to radio communications. Operation of this equipment in a residential area is likely to cause harmful interference in which case the user will be required to correct the interference at his own expense.

- 本書に記載している図や写真は、実際の製品とは一部異なる場合があります。
- 本製品の寸法および仕様、構造などは、改善のため予告なく変更することがあります。
- The images in this manual may vary in comparison to the actual product and are only for the purpose of illustration.
- Specifications may change without notice due to continual product improvement.