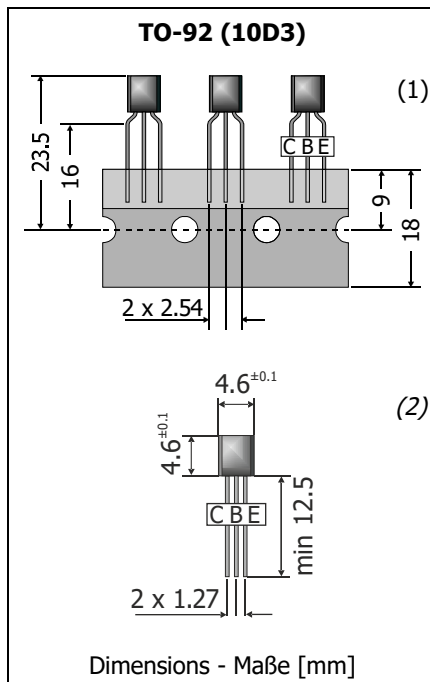


BC337 ... BC338
General Purpose NPN Transistors
Universal-NPN-Transistoren

$I_C = 800 \text{ mA}$ $V_{CE0} = 25...45 \text{ V}$
 $h_{FE} = 160/250/400$ $P_{tot} = 625 \text{ mW}$
 $T_{jmax} = 150^\circ\text{C}$

Version 2017-02-09

**Typical Applications**

Signal processing,
 Switching, Amplification
 Commercial grade ¹⁾

Features

General Purpose
 Three current gain groups
 Compliant to RoHS, REACH,
 Conflict Minerals ¹⁾

Mechanical Data ¹⁾

- (1) Taped in ammo pack (Raster 2.54) 4000
 (2) On request: in bulk (Raster 1.27, suffix "BK") 5000

Weight approx. 0.01 g

Case material UL 94V-0

Solder & assembly conditions 260°C/10s
 MSL N/A

Typische Anwendungen

Signalverarbeitung,
 Schalten, Verstärken
 Standardausführung ¹⁾

Besonderheiten

Universell anwendbar
 Drei Stromverstärkungsklassen
 Konform zu RoHS, REACH,
 Konfliktmineralien ¹⁾

Mechanische Daten ¹⁾

- (1) Gegurtet in Ammo-Pack (Raster 2.54) 4000
 (2) Auf Anfrage: Schüttgut (Raster 1.27, Suffix "BK") 5000

Gewicht ca. 0.01 g

Gehäusematerial UL 94V-0

Löt- und Einbaubedingungen

Current gain groups Stromverstärkungsgruppen		Recommended complementary PNP transistors Empfohlene komplementäre PNP-Transistoren
BC337-16 BC337-25 BC337-40	BC338-16 BC338-25 BC338-40	BC327 ... BC328

Maximum ratings ²⁾**Grenzwerte ²⁾**

		BC337	BC338
Collector-Emitter-volt. – Kollektor-Emitter-Spannung	E-B short	V_{CES} 50 V	30 V
Collector-Emitter-volt. – Kollektor-Emitter-Spannung	B open	V_{CEO} 45 V	25 V
Emitter-Base-voltage – Emitter-Basis-Spannung	C open	V_{EBO}	5 V
Power dissipation – Verlustleistung		P_{tot}	625 mW ³⁾
Collector current – Kollektorstrom (dc)		I_C	800 mA
Peak Collector current – Kollektor-Spitzenstrom		I_{CM}	1 A
Base current – Basisstrom		I_B	100 mA
Junction temperature – Sperrschichttemperatur		T_j	-55...+150°C
Storage temperature – Lagerungstemperatur		T_s	-55...+150°C

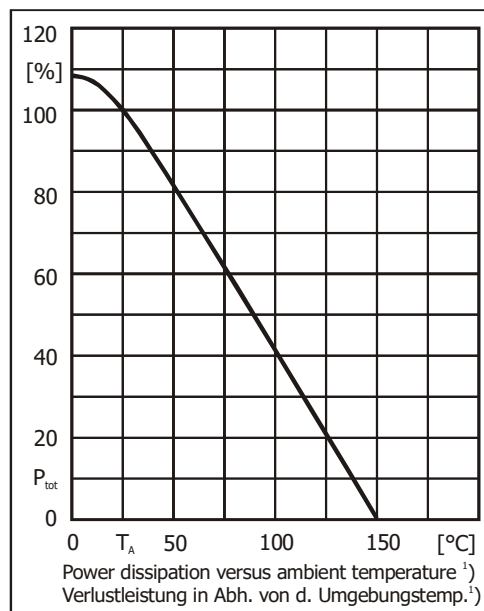
1 Please note the [detailed information on our website](#) or at the beginning of the data book
 Bitte beachten Sie die [detaillierten Hinweise auf unserer Internetseite](#) bzw. am Anfang des Datenbuches

2 $T_A = 25^\circ\text{C}$, unless otherwise specified – $T_A = 25^\circ\text{C}$, wenn nicht anders angegeben

3 Valid, if leads are kept at ambient temperature at a distance of 2 mm from case
 Gültig wenn die Anschlussdrähte in 2 mm Abstand vom Gehäuse auf Umgebungstemperatur gehalten werden

Characteristics
Kennwerte

				$T_j = 25^\circ\text{C}$		
				Min.	Typ.	Max.
DC current gain – Kollektor-Basis-Stromverhältnis						
$V_{CE} = 1\text{ V}, I_C = 100\text{ mA}$	Group -16	h_{FE}		100	160	250
	Group -25		160	250	400	
	Group -40		250	400	630	
$V_{CE} = 1\text{ V}, I_C = 300\text{ mA}$	Group -16	h_{FE}		60	130	–
	Group -25		100	200	–	
	Group -40		170	320	–	
Collector-Emitter saturation voltage – Kollektor-Sättigungsspannung ¹⁾						
$I_C = 500\text{ mA}, I_B = 50\text{ mA}$				V_{CEsat}	–	0.7 V
Base-Emitter-voltage – Basis-Emitter-Spannung ¹⁾						
$V_{CE} = 1\text{ V}, I_C = 300\text{ mA},$				V_{BE}	–	1.2 V
Collector-Emitter cutoff current – Kollektor-Emitter-Reststrom						
$V_{CE} = 45\text{ V}$ $V_{CE} = 25\text{ V}$	B-E short	BC337	I_{CES}	–	2 nA	100 nA
		BC338		–	2 nA	100 nA
$V_{CE} = 45\text{ V}$ $V_{CE} = 25\text{ V}$	$T_j = 125^\circ\text{C}$	B-E short	BC337	–	–	10 μA
			BC338	–	–	10 μA
Gain-Bandwidth Product – Transitfrequenz						
$V_{CE} = 5\text{ V}, I_C = 10\text{ mA}, f = 50\text{ MHz}$				f_T	–	100 MHz
Collector-Base Capacitance – Kollektor-Basis-Kapazität						
$V_{CB} = 10\text{ V}, I_E = I_C = 0, f = 1\text{ MHz}$				C_{CBO}	–	12 pF
Thermal resistance junction to ambient Wärmewiderstand Sperrschicht – Umgebung				R_{thA}	$< 200\text{ K/W}^2$)	



Disclaimer: See data book page 2 or [website](#)
Haftungsausschluss: Siehe Datenbuch Seite 2 oder [Internet](#)

- 1 Tested with pulses $t_p = 300\ \mu\text{s}$, duty cycle $\leq 2\%$
Gemessen mit Impulsen $t_p = 300\ \mu\text{s}$, Schaltverhältnis $\leq 2\%$
- 2 Valid, if leads are kept at ambient temperature at a distance of 2 mm from case
Gültig wenn die Anschlussdrähte in 2 mm Abstand vom Gehäuse auf Umgebungstemperatur gehalten werden