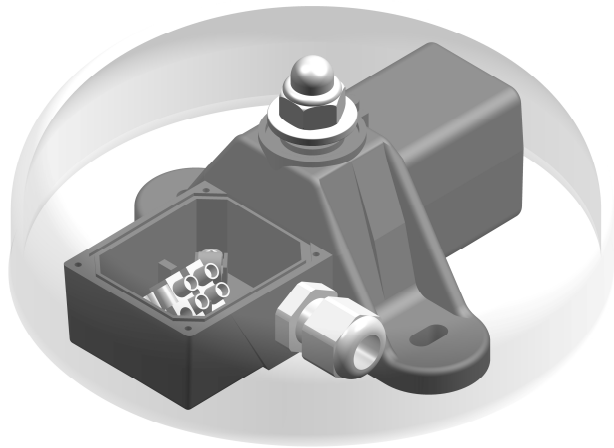


**CEAD  
CEADEL**

**IP 66**



**ISTRUZIONI DI INSTALLAZIONE E UTILIZZO  
INSTALLATION AND APPLICATION INSTRUCTIONS  
INSTRUCTIONS D'INSTALLATION ET D'UTILISATION  
INSTALLATIONS- UND BEDIENUNGSANLEITUNG  
INSTRUCCIONES DE INSTALACIÓN Y EMPLEO**



Suoneria stagna per utilizzi anche gravosi di tipo industriale e civile  
Water-tight bell for heavy duty industrial and civil use

Sonnerie étanche pour emplois même intensifs de type industriel et civil  
Wasserdichtes Läutewerk auch für schwere Anwendungen im Industrie- und Zivilbereich  
Timbre estanque para empleos gravosos también de tipo industrial y civil



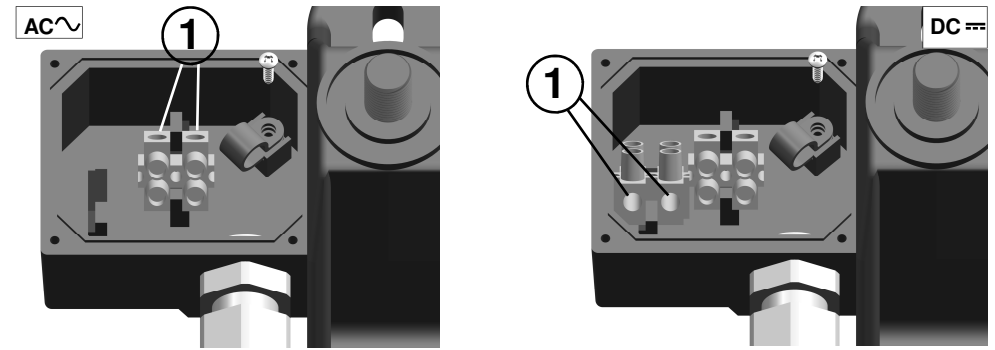
Svitare la campana con chiave da 17 mm,  
quindi effettuare il fissaggio del prodotto.

Unscrew the bell with a 17 mm spanner, and  
make the installation of the product.

Dévisser la cloche avec une clé de 17 mm,  
effectuer donc la fixation du produit.

Die Glocke mit einem 17 mm-Schlüssel lockern.  
Die Befestigung des Gerätes dann  
vornehmen.

Desenroscar el timbre con una llave de 17 mm,  
luego estabilizar el producto.



Inserire il cavo di alimentazione nel pressacavo e collegarlo alla morsettiera (1) utilizzando l'apposito fermacavo (\*) con vite (\*). Per la versione DC rispettare le polarità (**ROSSO** = positivo; **NERO** = negativo). Montare il coperchio con le viti (\*) e rimontare la campana.

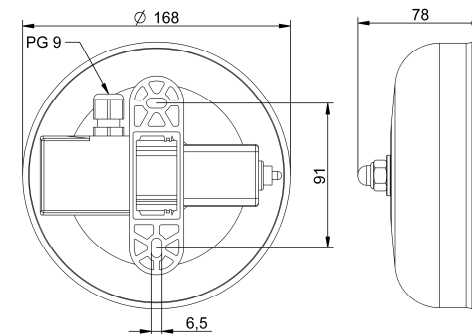
Insert the power supply cable through the pressure gland and connect it to the terminal block (1), using the cable clamp (\*) with screw (\*). For the DC version, the polarities must be respected (**RED** = positive; **BLACK** = negative). Fit the cover with the screw (\*) and re-assemble the bell.

Introduire le câble d'alimentation dans le presse-étoupe et le brancher au bornier (1) en utilisant la bride du câble appropriée (\*) avec vis (\*). Pour la version DC respecter les polarités (**ROUGE** = positif; **NOIR** = négatif). Monter le couvercle avec les vis (\*) et remonter la cloche.

Das Versorgungskabel in die Kabeldurchführung einführen, dann die Zugentlastung (\*) mit der Schraube (\*) verwenden und an die Klemmleiste (1) anschließen. Für die Ausführung DC, die Polaritäten einhalten (**ROT** = positiv; **SCHWARZ** = negativ). Den Deckel mit den Schrauben (\*) montieren und die Glocke wieder einbauen.

Insertar el cable de alimentación por el prensaestopas y conectarle con el tablero (1) empleando el prensaestopas específico (\*) con tornillo (\*). En la versión en DC, respetar las polaridades (**ROJO** = positivo; **NEGRO** = negativo). Montar la tapa con los tornillos (\*) y ensamblar el timbre.

(\*) in dotazione con il prodotto; (\*) supplied with the product; (\*) fourni avec le produit; (\*) im Lieferumfang enthalten; (\*) suministrado junto con el producto.



**L'INSTALLAZIONE DEVE ESSERE EFFETTUATA DA PERSONALE SPECIALIZZATO  
INSTALLATION MUST BE CARRIED OUT BY QUALIFIED PERSONNEL  
L'INSTALLATION DOIT ETRE EFFECTUEE PAR UN PERSONNEL SPECIALISE  
DIE INSTALLATION IST VON FACHKRÄFTEN VORZUNEHMEN  
LA INSTALACIÓN DEBERÁ REALIZARSE POR PERSONAL ESPECIALIZADO**