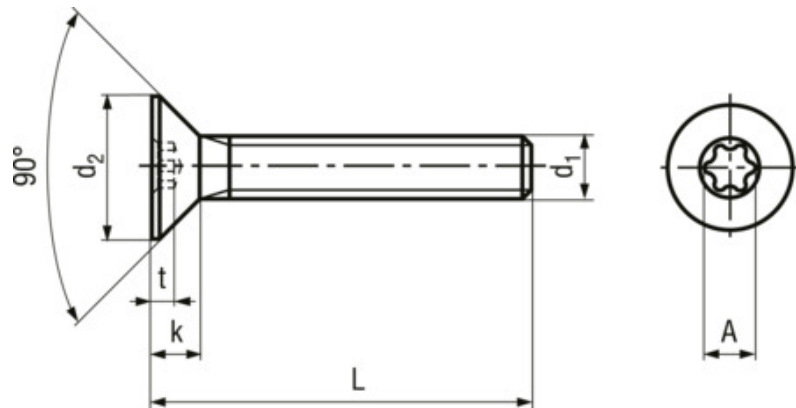


Hexalobular (6 lobe) socket countersunk flat head screws fully threaded

BN 2107



Standard	ISO 14581,
Headform	Countersunk head
Drive	Hexalobular socket
Thread	fully threaded
Material	Stainless steel
Material type	A2
Surface	blackened

Article no.	d1	L	d2 max.	k max.	Hexalobular socket	t max.	A~
9011930	M2	5	3,8	1,2	X6	0,64	1,75
9011931	M2	6	3,8	1,2	X6	0,64	1,75
9011932	M2	8	3,8	1,2	X6	0,64	1,75
9011933	M2,5	4	4,7	1,5	X8	0,79	2,4
9011934	M2,5	6	4,7	1,5	X8	0,79	2,4
9011935	M2,5	8	4,7	1,5	X8	0,79	2,4
9011936	M2,5	10	4,7	1,5	X8	0,79	2,4
9011937	M3	5	5,5	1,65	X10	0,83	2,8
9011938	M3	6	5,5	1,65	X10	0,83	2,8
9011939	M3	8	5,5	1,65	X10	0,83	2,8
9011940	M3	10	5,5	1,65	X10	0,83	2,8
9011941	M3	12	5,5	1,65	X10	0,83	2,8
9011942	M3	16	5,5	1,65	X10	0,83	2,8
9011943	M3	20	5,5	1,65	X10	0,83	2,8
9011944	M3	25	5,5	1,65	X10	0,83	2,8
9011945	M4	8	8,4	2,7	X20	1,53	3,95

Article no.	d1	L	d2 max.	k max.	Hexalobular socket	t max.	A~
9011946	M4	10	8,4	2,7	X20	1,53	3,95
9011947	M4	12	8,4	2,7	X20	1,53	3,95
9011948	M4	16	8,4	2,7	X20	1,53	3,95
9011949	M4	20	8,4	2,7	X20	1,53	3,95
9011950	M4	25	8,4	2,7	X20	1,53	3,95
9011951	M5	10	9,3	2,7	X25	1,51	4,5
9011952	M5	12	9,3	2,7	X25	1,51	4,5
9011953	M5	16	9,3	2,7	X25	1,51	4,5
9011954	M5	20	9,3	2,7	X25	1,51	4,5