

DATENBLATT – Data sheet

MECHANISCHE DATEN Mechanical data

- **GEHÄUSE:** Ventilstecker 18mm, sw /transparent
Housing: valve connector 18mm, bk /transparent
- **SCHRAUBE:** Flachkopfschraube verzinkt
Screw: flathead screw, zinced
- **ANSCHLUSSART:** selbstanschließbar für Aderendhülsen 1,5 mm²
Cable connection: self connectable for end sleeve for strands 1.5mm²
- **BEFESTIGUNG:** aufsteckbar, verschraubt
Fixing: pluggable, screw locking
- **SCHUTZGRAD:** IP65 im gesteckten und verschraubten Zustand
Protection: IP65 in plugged and screwed condition
- **TEMP.BER.:** -20°C...+60°C
Temp. range: -20°C...+60°C
- **ANZEIGE:** LED gelb
Display: LED yellow

ELEKTRISCHE DATEN Electrical data

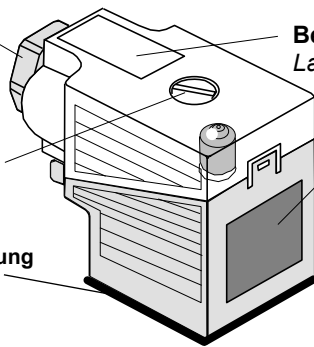
- **ANSCHLUSSSPG.:** 24...230 V AC/DC
Nominal voltage: 24...230 V AC/DC
- **AUSGANGSSPG.:** 24...230 V DC
Output voltage: 24...230 V DC
- **BETRIEBSSTROM (60°C):** max. 1 A
Rated current (60°C): max. 1 A
- **BEM.-STOSSPANNUNG:** 4 kV
Rated impulse voltage: 4 kV
- **VERSCHMUTZUNGSGRAD:** 2
Pollution degree: 2
- **ISOLIERSTOFFGRUPPE:** Kategorie III nach IEC 60664-1
Material group: Category III acc. to IEC 60664-1

TECHNISCHE SKIZZE / Technical sketch

PG9 - Kunststoffverschraubung
PG9 -cable screwed locking

Flachkopfschraube
flathead screw

Flachdichtung
flat gasket

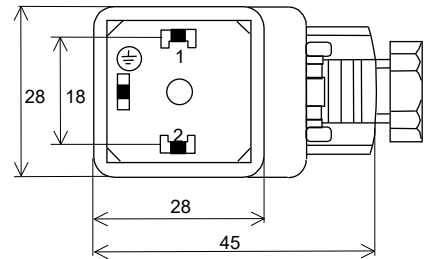


Bezeichnungsschild
Label plate

Bedruckung z. B.
Imprint e.g.



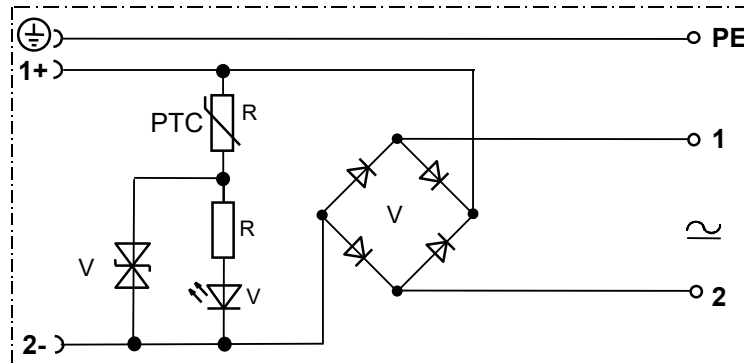
Bauhöhe / high = 41 mm



Kontaktanordnung bei Auslieferung
Contact configuration by delivery

Kontakteinsatz in 90°-Schritten drehbar
Contact insert in 90° steps turnable

STROMLAUFPLAN / Schematic diagram



Bei Temperatur von 25 °C kann der SVS mit max. 1,5 A betrieben werden.
At temperatures of 25 °C, the connector can be used also with 1.5 A.


				Datum/ Date	Name	Datenblatt/ Data sheet	
			Freigeg. Released	25.9.20	PM	Stromlaufplan/ Schematic diagram	
m	Beuteldruck mögl.	25.9.20	Ma	Gep. Approved	25.9.20	Art. No.: 7000-29541-000000	
L	VP 7000-12001	23.8.18	Schr			Ventilstecker selbstanschließbar 18 mm	
k	Ausgangssp.+BA	28.9.17	Ma			Brückengleichrichter	
i	Hinweis Strom	6.2.17	Ma			valve connector self connectable 18mm	
Idx.	Änderung/ Update	Datum/ Date	Nam.	01.10.2020 7000-29541_db_2_m.doc		Blatt 1 von 2	
a	Erstausgabe	14.5.03	Ma			Sheet	

BAUTEILE / FERTIGUNGSHINWEISE
Piece parts / Manufacturing notices

- Jeder Stecker wird mit Flachkopfschraube, Unterlegscheibe, Bezeichnungsschild und Flachdichtung geliefert.
Each connector with flathead screw, ring washer, identification plate and planar gasket.
- Kunststoffverschraubung PG9 mit eingelegtem Zwiebelring, Kabelklemmbereich 5 mm ... 9,5 mm
cable screwed locking PG9 with gasket inside, possible cable clamp section 5 mm ... 9,5 mm
- Gute Chemikalien- und Ölbeständigkeit. Beim Einsatz aggressiver Medien ist die Materialbeständigkeit applikationsbezogen zu überprüfen.
Good chemical and oil resistance.
When using aggressive mediums, material resistance based on application must be checked.
- Erforderliches Anzugsmoment für Flachkopfschraube M3 – 0,5Nm und für Klemmschraube M2,6 max. 0,1Nm.
Specified breakaway torque for the screw M3 – 0.5Nm and for terminal screw M2.6 max. 0.1Nm.

VERPACKUNG / Packing instruction

kompletter Stecker und Dichtung verpackt nach 7000-12001 VP.
completely plug and gasket packed see 7000-12001 VP.

				Datum/ Date	Name	Datenblatt/ Data sheet Stromlaufplan/ Schematic diagram		
				Freigegeben / Released	25.9.20			PM
m	Beuteldruck mögl.	25.9.20	Ma	Gepr. / Approved	25.9.20	Schu	Art. No.: 7000-29541-0000000	
L	VP 7000-12001	23.8.18	Schr					
k	Ausgangssp.+BA	28.9.17	Ma			Ventilstecker selbstanschließbar 18 mm Brückengleichrichter <i>valve connector self connectable 18mm</i>		Blatt 2 von 2 Sheet
i	Hinweis Strom	6.2.17	Ma					
Idx.	Änderung/ Update	Datum/ Date	Nam.					
a	Erstausgabe	14.5.03	Ma	01.10.2020 7000-29541_db_2_m.doc				