

1 2 3 4 5 6 7 8 9 10 11 12 13 14

A

B

C

D

E

F

G

H

I

J

A

B

C

D

E

F

G

H

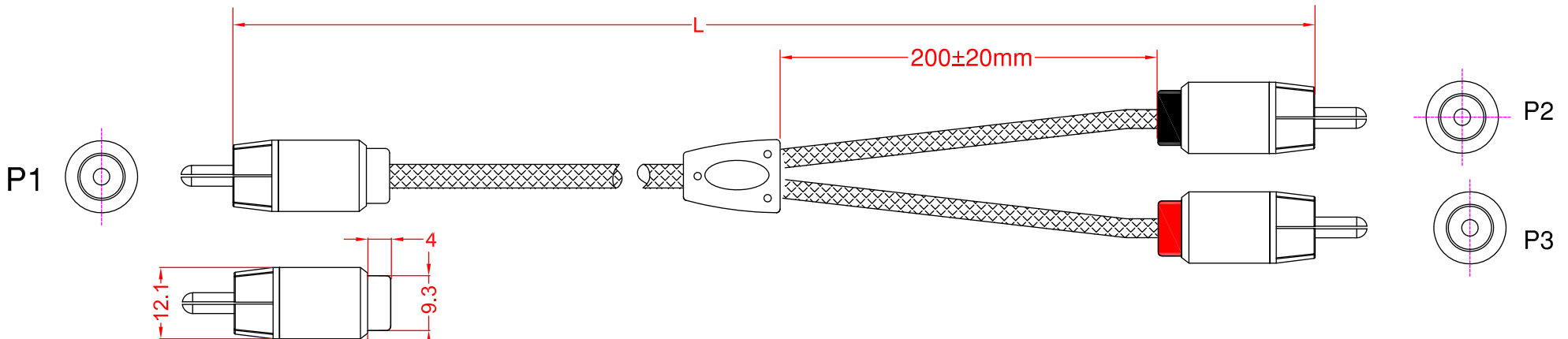
I

J

P1

P2

P3



**PIN-Zuordnung | PIN Assignment**

	P1	P2
1	Leiter   conductor	3 5
2	Schirmung   braid	4 6

Artikel-Nr.   Item no.	Beschreibung   Description	Länge   Length
65300	AVK RCA M/RCA x2 M G+ 0200 2,0m Subwoofe	2000 ± 30 mm
65301	AVK RCA M/RCA x2 M G+ 0300 3,0m Subwoofe	3000 ± 30 mm
65302	AVK RCA M/RCA x2 M G+ 0500 5,0m Subwoofe	5000 ± 50 mm
65303	AVK RCA M/RCA x2 M G+ 1000 10,0m Subwoof	1000 ± 100 mm

- Aluminiumfolie | AL foil
- Leiter | Conductor 25/0.12BC
- Schaumstoff PE-Isolierung | insulation foam-PE Ø 3.0
- Schirmung | braid 16/6/0.12BC
- PVC Mantel schwarz | black PVC jacket: Ø 6.0 mm
- Baumwollgeflecht schwarz|grau | Cotton braid black|gray: Ø 6.5 ± 0.15 mm



**Cinch Y-Kabel**

- Cinchkabel zum Anschluss von HiFi-Geräten wie einem Subwoofer an Receiver, Verstärker, Fernseher und Heimkino-Anlagen mit Cinch-Anschluss
  - Das Kabel ist für Frequenzen bis 100 Hz konzipiert und auf die Optimierung des Subwoofer-Klangs ausgerichtet
  - Mit 2 m hat das Audiokabel die passende Länge, um einen Subwoofer komfortabel an der perfekten Stelle im Raum zu platzieren
  - Flexibles Premium-Kabel mit schlanken Metallsteckern, Knickschutz und farblich abgestimmtem Textilmantel
  - Der geflochtene Textilmantel des Subwoofer-Kabels sorgt für eine angenehme Haptik und ist schonend auf sensiblen Oberflächen
  - Vergoldete Cinch-Anschlüsse beugen Korrosion vor und sind besonders langlebig
- Anschlüsse:
- 1x Cinch-Stecker (Woofer, Center),
  - 2x Cinch-Stecker (Woofer)
- Material Gehäuse: Aluminium  
 Material Kontakte: vergoldet  
 Material Innenleiter: Kupfer  
 Außenmantel: Ø 6 mm  
 AWG: 23  
 Schirmung 1: Geflecht (Kupfer) 16x  
 Schirmung 2: Alufolie  
 Kontaktwiderstand: 10 Ω max.  
 Isolationswiderstand: 5 M Ω min.

**RCA Y-Cable**

- RCA cable for connecting hi-fi equipment such as a subwoofer to receivers, amplifiers, televisions and home cinema systems with RCA connectors
  - The cable is designed for frequencies up to 100 Hz and for optimising the subwoofer sound
  - With 2 m, the audio cable is the right length to easily place a subwoofer in the perfect spot in the room
  - Flexible premium cable with slim metal plugs, bend protection and colour-matched textile cable
  - The braided textile sheath of the subwoofer cable provides a pleasant feel and is gentle on sensitive surfaces
  - The gold-plated RCA plugs prevent corrosion and are especially durable
- Connection:
- 1x RCA male (woofer, center),
  - 2x 2x RCA male (woofer)
- Material housing: Aluminium  
 Material contact: gold-plated  
 Material inner conductor: copper  
 Cable sheath: Ø 6 mm  
 AWG: 23  
 Shielding 1: braid (copper) 16x  
 Shielding 2: aluminium foil  
 Contact resistance: 10 Ω max.  
 Insulation resistance: 5 M Ω min.

**Änderungen**

Datum	Name	gez.:	Datum	Name	Bezeichnung	Blatt
			16.01.2024	ir	AVK RCA M/RCA x2 M	
			16.01.2024	TP	G+ XXXX X,Xm Subwoofer	
		Norm:			Zeichnungs-Nr.:	von
Änderungen vorbehalten / Subject to change					65300ff	

1 2 3 4 5 6 7 8 9 10 11 12 13 14