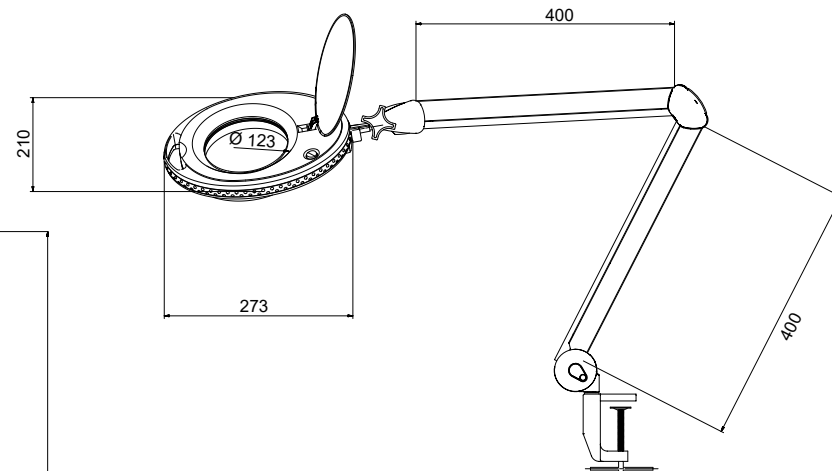
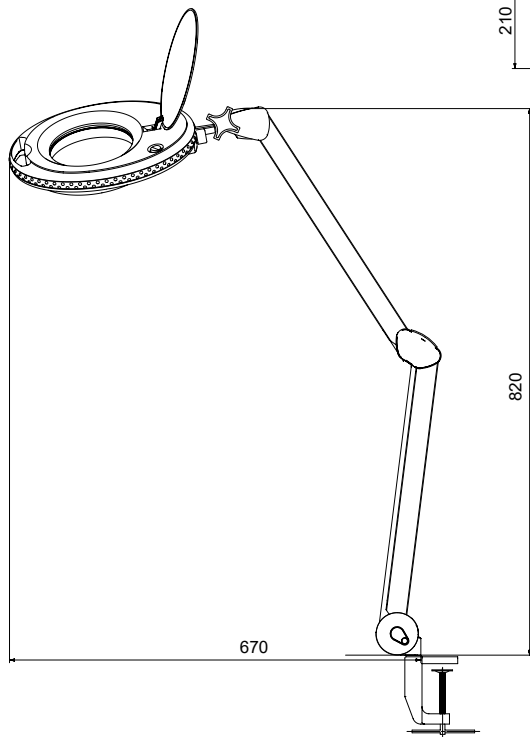


1 2 3 4 5 6 7 8 9 10 11 12 13 14

A
B
C
D
E
F

A
B
C
D
E
F



LED-Klemm-Lupenleuchte, 8 W

- 127 mm Lupendurchmesser mit harmonischer, tageslichtweißer LED-Ringbeleuchtung
- Klemmleuchte mit Kristall-Glaslinse (inkl. Schutzkappe) mit 3 Dioptrien und 1,75-facher Vergrößerung, nicht austauschbar
- Gelenkarm der Lupenleuchte mit integrierter Kabelführung sorgt für flexiblen 700 mm Arbeitsradius
- Lupenkopf ist um bis zu 90° neigbar und 360° schwenkbar
- Arbeitslupe ist universell einsetzbar, z. B. in der Kosmetik, als Lesehilfe oder bei Präzisionsarbeiten wie Löten und Basteln

LED Magnifying Lamp with Clamp, 8 W

- 127 mm magnifying lens diameter with harmonious, natural daylight white LED ring illumination
- clamp lamp with crystal glass lens (incl. protective cap) with 3 diopters and 1.75x magnification, not replaceable
- articulated arm of magnifying lamp with integrated cable guide provides flexible 700 mm working radius
- magnifier head can be tilted up to 90° and swivelled 360°
- the magnifying lamp can be used universally, e.g. in cosmetics, as a reading aid or for precision work such as soldering and handicrafts.

G
H
I
J

G
H
I
J

Änderungen

Datum	Name	gez.:	Datum	Name
		ir	23.06.2022	ir
		aw	23.06.2022	aw
		Norm:		
Änderungen vorbehalten / Subject to change				

Bezeichnung
Lupenleuchte 8W 650lm 127mm
Kristall 60LED KLEMM
Zeichnungs-Nr.:
60360

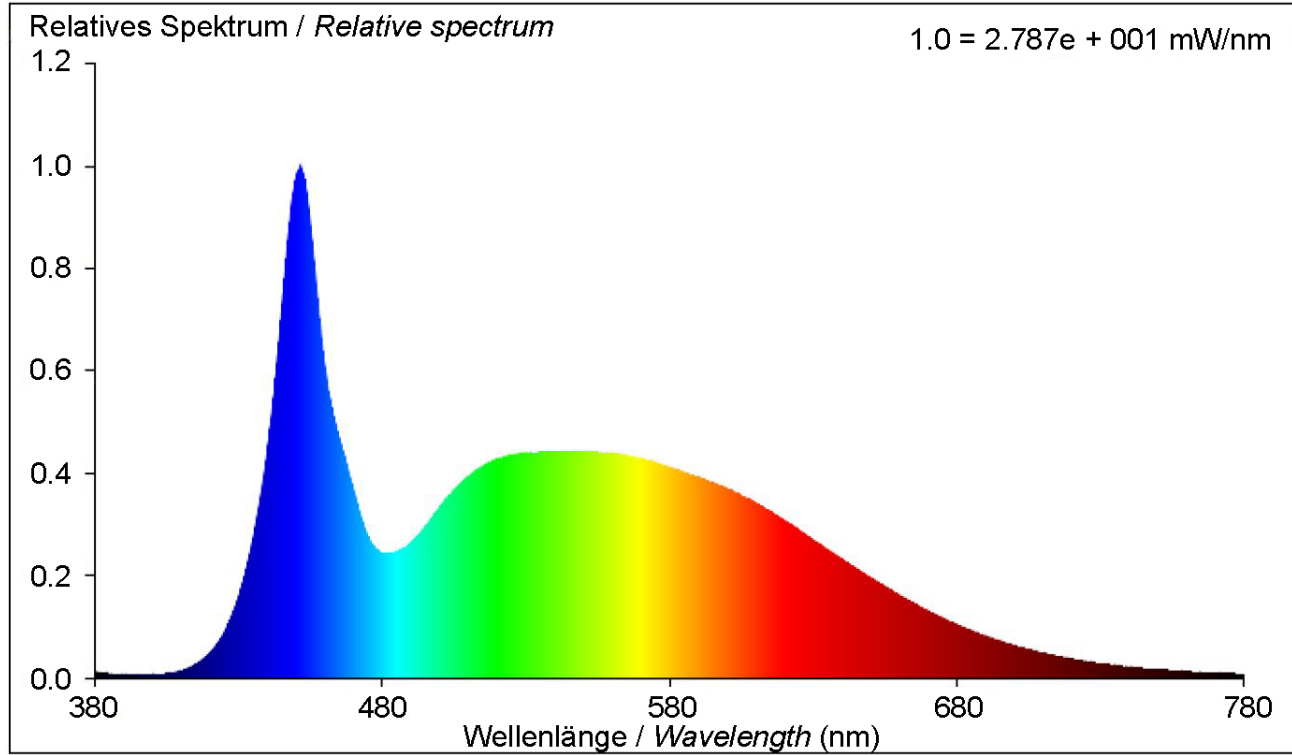



Blatt
1/3
von

1 2 3 4 5 6 7 8 9 10 11 12 13 14

	1	2	3	4	5	6	7	8	9	10	11	12	13	14					
A	Lichtquellentyp / Type of light source							Parameter für Lichtquellen mit gebündeltem Licht / Parameters for directional light sources							A				
	Verwendete Beleuchtungstechnologie / Lighting technology used							Spitzenlichtstärke (cd) / Peak luminous intensity (cd)								A			
B	Ungebündeltes oder gebündeltes Licht / Non-directional or directional [NDLS/DLS]							Halbwertsinkel in Grad oder Spanne der einstellbaren Halbwertsinkel / Beam angle in degrees, or the range of beam angles that can be set							B				
	Netzspannung/Nicht direkt an die Netzspannung angeschlossen / Mains or non-mains [MLS/NMLS]							Wert des R9-Farbwiedergabeindex / R9 colour rendering index value								B			
	Art des Sockels der Lichtquelle (oder andere elektrische Schnittstelle) / Cap-type of light source (or other electrical interface)							Lebensdauerfaktor / Survival factor									B		
	Vernetzte Lichtquelle (CLS) / Connected light source (CLS)							Lichtstromerhalt / The lumen maintenance factor										B	
C	Farblich abstimmbare Lichtquelle / Colour-tuneable light source							Parameter für LED- und OLED-Netzspannungslichtquellen / Parameters for LED and OLED mains light sources							C				
	Hülle / Envelope							Verschiebungsfaktor (cos φ1) / Displacement factor (cos φ1)								C			
	Lichtquelle mit hoher Leuchtdichte / High luminance light source							Farbkonsistenz in MacAdam-Ellipsen/ Colour consistency in MacAdam ellipses									C		
	Blendschutzschild / Anti-glare shield							Angabe, ob eine LED-Lichtquelle eine Leuchtstofflichtquelle ohne eingebautes Vorschaltgerät mit einer bestimmten Leistungsaufnahme ersetzt./ Claims that an LED light source replaces a fluorescent light source without integrated ballast of a particular wattage.										C	
	Dimmbar / Dimmable							Falls ja, Wert der ersetzten Leistung (W) / If yes then replacement claim (W)											C
	Allgemeine Produktparameter / General product parameters							Flimmer-Messgröße (Pst LM) / Flicker metric (Pst LM)											
Energieverbrauch im Ein-Zustand (kWh/1000h) / Energy consumption in on-mode (kWh/1000 h)							Messgröße für Stroboskop-Effekte (SVM) / Stroboscopic effect metric (SVM)							C					
Energieeffizienzklasse / Energy efficiency class															C				
D	Nutzlichtstrom (Φuse) mit der Angabe, ob sich der Wert auf den Lichtstrom in einer Kugel (360°), in einem breiten Kegel (120°) oder in einem schmalen Kegel (90°) bezieht / Useful luminous flux (φuse), indicating if it refers to the flux in a sphere (360°), in a wide cone (120°) or in a narrow cone (90°)															D			
	Ähnliche Farbtemperatur, gerundet auf die nächstliegenden 100 K, oder Spanne der einstellbaren ähnlichen Farbtemperaturen, gerundet auf die nächstliegenden 100 K / Correlated colour temperature, rounded to the nearest 100 K, or the range of correlated colour temperatures, rounded to the nearest 100 K, that can be set																D		
E	Leistungsaufnahme im Ein-Zustand (P _{on}) in W / On-mode power (P _{on}), expressed in W															E			
	Leistungsaufnahme im Bereitschaftszustand (P _{sb}) in W, auf die zweite Dezimalstelle gerundet / Standby power (P _{sb}), expressed in W and rounded to the second decimal																E		
F	Leistungsaufnahme im vernetzten Bereitschaftsbetrieb (P _{net}) in W, auf die zweite Dezimalstelle gerundet / Networked standby power (P _{net}) for CLS, expressed in W and rounded to the second decimal															F			
	Farbwiedergabeindex, auf die nächstliegende ganze Zahl gerundet, oder Spanne der einstellbaren CRI-Werte / Colour rendering index, rounded to the nearest integer, or the range of CRI-values that can be set														F				
G	Äußere Abmessungen in mm, ggf. ohne separates Betriebsgerät, Beleuchtungssteuerungsteile und Nicht-Beleuchtungsteile / Outer dimensions without separate control gear, lighting control parts and nonlighting control parts, if any							Höhe / Height: 820 mm Breite / Width: 670 mm Tiefe / Depth: 210 mm								G			
	Spektrale Strahlungsverteilung im Bereich 250 nm bis 800 nm bei Vollast / Spectral power distribution in the range 250 nm to 800 nm, at full-load							Siehe Grap auf Seite 3 / See graph on the page 3							G				
H	Angabe, ob äquivalente Leistungsaufnahme / Claim of equivalent power															H			
	Falls ja, Wert der äquivalenten Leistungsaufnahme (W) / If yes, equivalent power (W)														H				
I	Farbwertanteile (x und y) / Chromaticity coordinates (x and y)							x = 0.313; y = 0.337								I			
	Änderungen														I				
J	Datum		Name		gez.:		Datum		Name		Bezeichnung		Blatt			J			
					gepr.:		23.06.2022		ir		Lupenleuchte 8W 650lm 127mm		2/3		J				
				Norm:				aw		Zeichnungs-Nr.:		von		J					
								Änderungen vorbehalten / Subject to change		60360					J				
1	2	3	4	5	6	7	8	9	10	11	12	13	14						





Änderungen		Datum	Name	Bezeichnung	 by Wentronic GmbH Pilmannstraße 12 38112 Braunschweig Germany	Blatt
Datum	Name	gez.: 23.06.2022	ir	Lupenleuchte 8W 650lm 127mm		3/3
		gepr.: 23.06.2022	aw	Kristall 60LED KLEMM		
		Norm:		Zeichnungs-Nr.: 60360		
Änderungen vorbehalten / <i>Subject to change</i>						