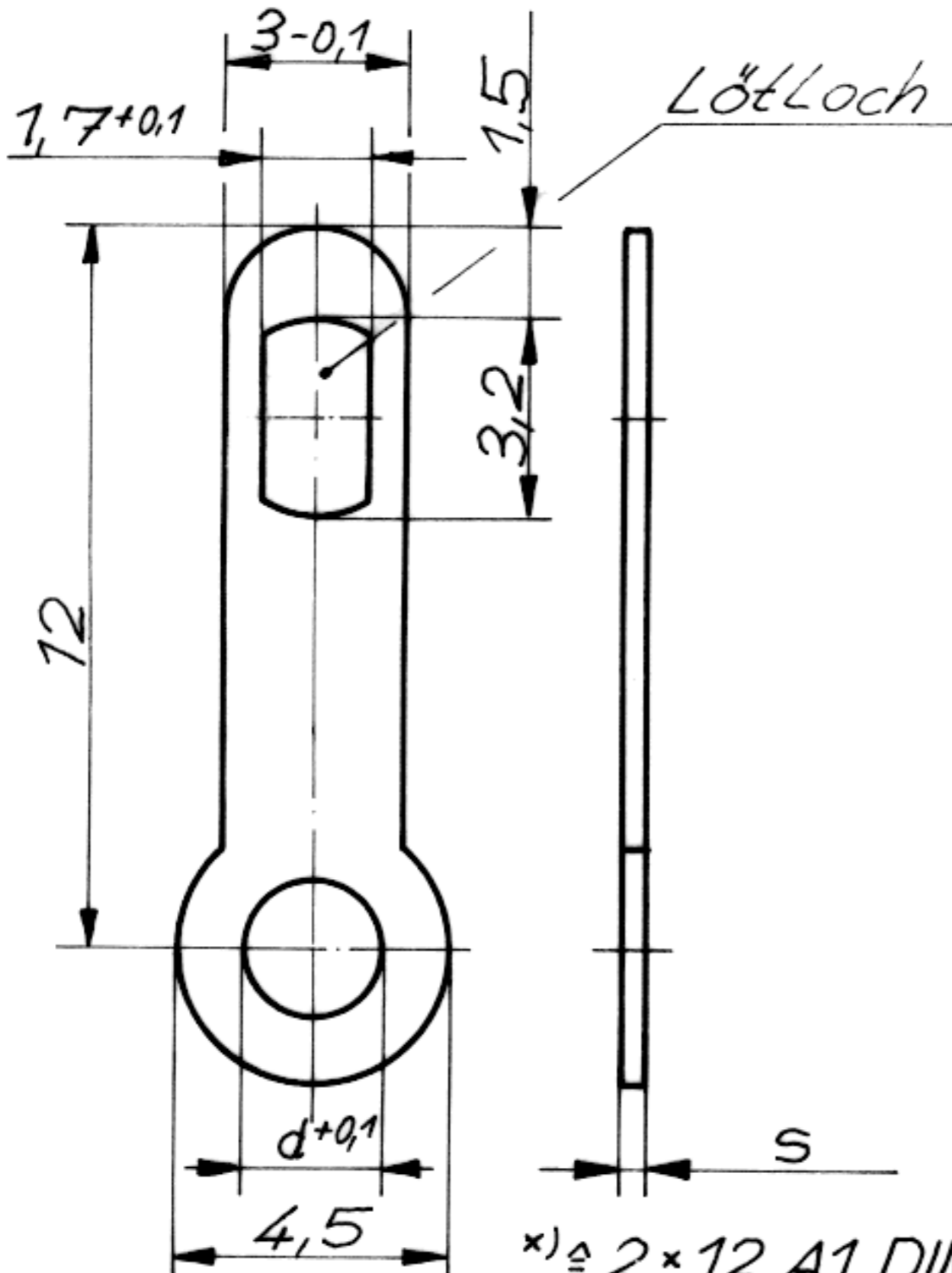



60-2802-xx



ja	2,6	0,4	A	60-2802-21
ja	2,2	0,4	A	60-2802-11 ^{x)}
Lötlloch	d	s	Werkstoff	Artikel-Nr.

x) $\triangleq 2 \times 12$ A1 DIN 41496

Für diese Zeichnung behalten wir uns alle Rechte vor.

gezeichnet	3. 10.80	Lin.	Werkstoff: Ms 63 F45 = A	J. OSTERRATH KG SASSMANNSHAUSEN D-5928 LAASPHE	
geprüft					
Maßstab	Lötöse			Gegr.	 1850
5:1				Zeichnung - Artikel - Nr.	