

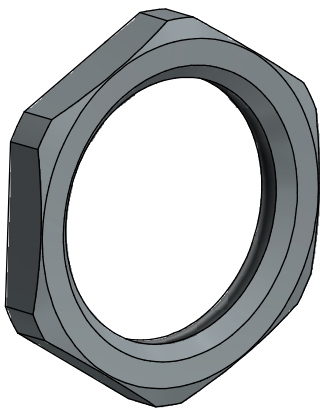
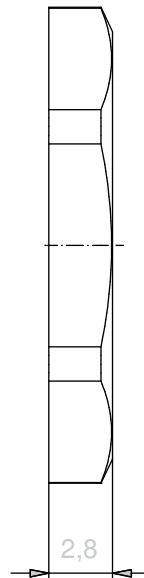
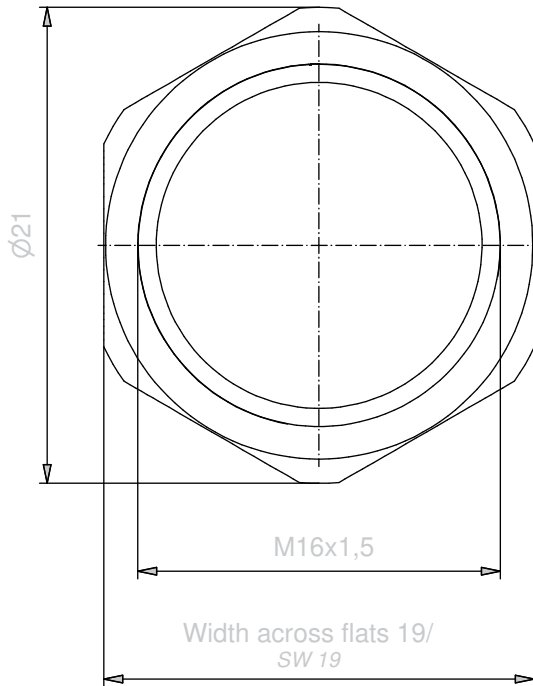
Materials

Werkstoffe:

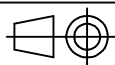
Hex nut/

CuZn, Ni

Sechskantmutter:



The reproduction, distribution and utilization of this document as well as the communication of its contents to others without express authorization is prohibited. Offenders will be held liable for the payment of damages. All rights reserved. Infringement of these conditions, including the use of the content for advertising or promotional purposes, is strictly prohibited. Die Verbreitung, die Reproduktion und die Nutzung dieses Dokuments, sowie die Weitergabe seines Inhalts an Dritte, ohne die ausdrückliche Genehmigung der CONEC, ist ausdrücklich untersagt. Zuwiderhandlungen verpflichten zu Schadenersatz.



dim. in mm

Hexnut M16x1,5

Sechskantmutter M16x1,5

general tolerance/  
Allgemeintoleranz:

0 ± 0,50mm  
0,0 ± 0,25mm  
0,00 ± 0,10mm  
\* ± 1,5°

drawn/  
gez.

Date/Datum  
19.09.08

Name  
Burschik

appd./  
gepr.

19.09.08

Fromm

Index: b Ä7083 29.1.18 fro

scale/Maßstab:



dwg no /  
Z.-nr.:

43K1A743

DIN-  
A4

RoHS & REACH compliant/konform

43-01155

1 / 1