

### Type Low Profile Mini



<b>Spannung</b> Voltage	<b>58 V</b>	<b>Strom</b> Current	<b>2 A - 30 A</b>	<b>Ausschaltvermögen</b> Breaking capacity	<b>1.000 A</b>
----------------------------	-------------	-------------------------	-------------------	---	----------------

Norm / Standards:

ISO 8820-9

Anwendung / Application

Hochspannungsanwendungen in der Automobilindustrie, USV bis 58 V / High voltage automotive industry and UPS up to 58 V



Aufbau / Construction:

Gehäuse / Body Isolierender Kunststoff / Insulating plastic  
Kontakt / Contact Zinklegierung / Zinc alloy

Verpackungsmöglichkeiten / Packing options:

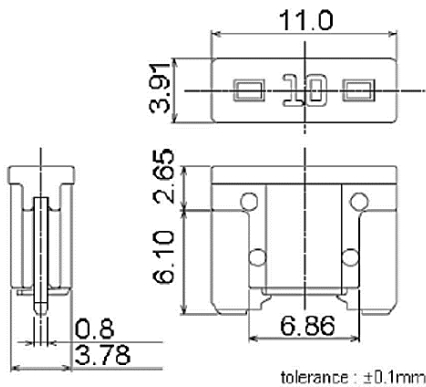
500 St. = Industrieverpackung / 500 pcs. = Industrial packaging

#### Bemessungswerte / Ratings:

Art. No.	$I_N$	$U_N$ [V]	$R_C$ [mΩ]	$I_{BC}$ [A]	Farbcode / Color Code
341.720-58V	2 A	58	56	1.000	Grau / Grey
341.722-58V	3 A	58	31	1.000	Violett / Violet
341.723-58V	4 A	58	23	1.000	Rosa / Pink
341.724-58V	5 A	58	18	1.000	Hellbraun / Tan
341.726-58V	7,5 A	58	11	1.000	Braun / Brown
341.727-58V	10 A	58	7,7	1.000	Rot / Red
341.729-58V	15 A	58	4,8	1.000	Blau / Blue
341.731-58V	20 A	58	3,3	1.000	Gelb / Yellow
341.732-58V	25 A	58	2,5	1.000	Weiss / White
341.733-58V	30 A	58	1,9	1.000	Grün / Green

#### $I_N - t$ Verhalten / $I_N - t$ characteristics:

Bemessungsstrom-Faktor / Rated current factor	Schmelzzeit / Melting time:
$1,1 \cdot I_N$	$t_{min}$ 100 h $t_{max}$ -
$1,35 \cdot I_N$	$t_{min}$ 0 $t_{max}$ 30 min
$2 \cdot I_N$	$t_{min}$ 0 $t_{max}$ 5 s



#### I-t Charakteristik / Characteristics:

