

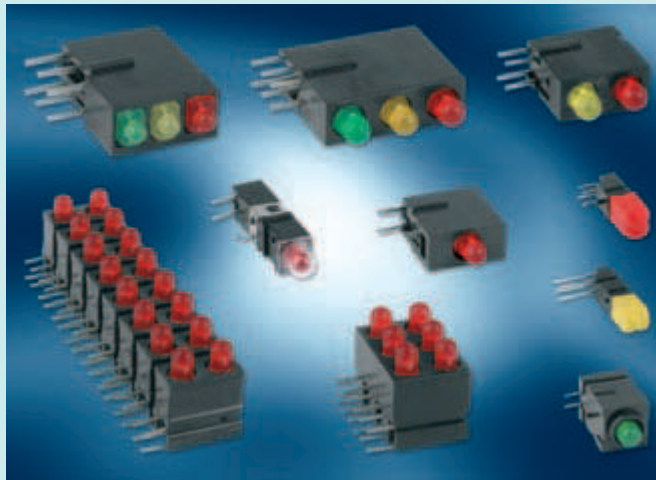
## LED Anzeigensysteme

In die Entwicklung dieser Bausteine ist das über Jahrzehnte erworbene Know-how der Firma MENTOR als Entwickler und Lieferant von Bauelementen für die Industrieelektronik geflossen.

Die THT's stehen als Einzel- und als Mehrfach-LED-Baustein sowie als Leisten in den verschiedensten Abmessungen je nach Anwendungsfall zur Verfügung.

Das Grundrastermaß der Bauelemente beträgt 2,54mm. Diese Anzeigesysteme berücksichtigen als Frontplatteinbauelemente die maßgeblichen Normen der Industrie-Elektronik. Es kommen die unterschiedlichsten LED-Bauformen zum Einsatz.

Bei Anzeigesystemen haben sich LED's und Displays auf LED-Basis durchgesetzt. Durch die umfangreiche Anwendung von LED's auch in der Konsumelektronik ist ihr Einsatz sehr wirtschaftlich geworden. Besonderer Vorzug der LED's ist ihre nahezu unbegrenzte Lebensdauer und der geringe Strombedarf. Die meistverwendeten Farben sind rot, gelb und grün. Die gängigen LED-Durchmesser betragen 3 und 5mm.



## LED Display Systems

The development of these components benefited from decades of experience gained of experience MENTOR gained in developing and supplying components for industrial electronics.

THTs are available as single and multi-LED components as well as in singular form with the most diverse dimensions obtainable in accordance with the particular application.

The base grid of the components is 2.54mm. These display systems meet the decisive norms of industrial electronics. The most diverse LED types are being employed.

LEDs and displays based on LED technology have asserted on display systems. Due to the wide range of applications of LEDs also in consumption goods using electronics their employment has become very profitable. The special

advantages of LEDs are an almost infinite lifetime and a low consumption of current. The most frequently used colors are red, yellow and green. The usual LED diameters are 3 and 5mm.

Allgemeine Hinweise und Technische Daten (Auswahl bzw. Abweichungen zu den folgenden allgem. Daten: siehe Beschreibung des Artikels)		General Remarks and Technical Data (Selection respectively deviations from the following general data: see description of the respective Art.-Nr.)	
Befestigungselemente:	Fixierpins und Frontplattenbohrung	Fixing elements:	Fixing pins and front panel hole
Lötbarkeit:	DIN IEC 68-2-20 (260°C ≤5s)	Solderability:	DIN IEC 68-2-20 (260°C ≤5s)
Betriebstemperatur:	-40°C ... +85°C	Operating temperature:	-40°C ... +85°C
Klima:	GPF DIN 40040	Climate:	GPF DIN 40040
Anschlüsse:	verzinnt	Terminals:	tinned
Verpackung:	Beutel oder Stangenmagazin	Packing:	bag or stick
Gehäusewerkstoff:	PC schwarz UL94	Housing material:	PC black UL94
LED's:	Ausführung und technische Daten siehe Seite 64	LEDs:	Type and technical data see page 64
Sonderwünsche:	Sonderbestückung sowie umgekehrte Polarität auf Anfrage möglich	Special requirements:	Special components and reverse polarity on request
Mindestbestellmengen für Sonderausführungen auf Anfrage		Minimum order for special design on request	

## Skalen-LED's

## Scale LEDs

### Allgemeine Hinweise und Technische Daten

Allgemeine Hinweise und technische Daten: siehe Seite 36

Technische Daten LED's: siehe Seite 64

### General Remarks and Technical Data

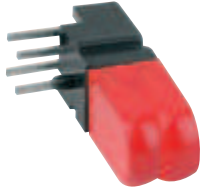
General remarks and technical data: see page 36

Technical data LEDs: see page 64

Diese Bausteine sind aus zwei Skalen-LED's aufgebaut. Seitliche Stege und Nuten, die bei Anreihung ineinandergreifen, sorgen für Stabilisierung auf der Leiterplatte. Die Skalen-LED's können waagrecht und senkrecht angeordnet werden, des Weiteren können die Bauteile für zwei Ebenen eingesetzt werden (siehe auch Seite 43).

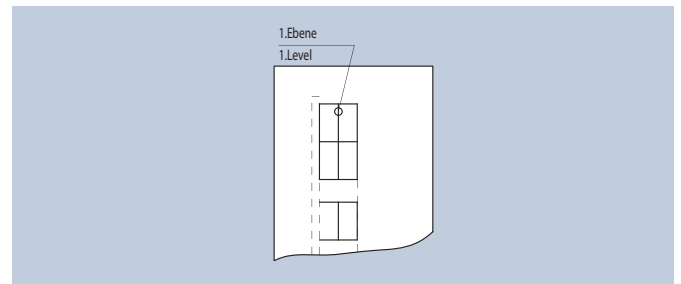
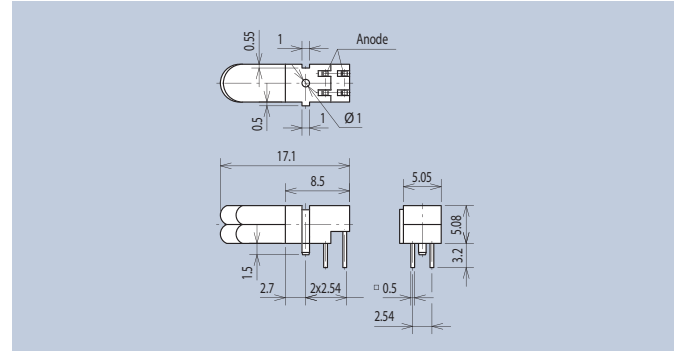
These components consist of two-scale LEDs. Lateral fins and grooves, which interlock when stacking the components, guarantee stability on the printed circuit board. The scale LEDs can be arranged horizontally and vertically and the components can be used for two levels (see page 43).

**FEL**



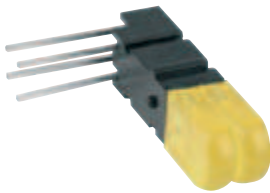
#### 1. Ebene · 1. Level

Farbe · Color	LED-Type	Art.-Nr.
super deep red	H1	1803.2232
super yellow	H2	1803.7732
super yellow green	H3	1803.8832



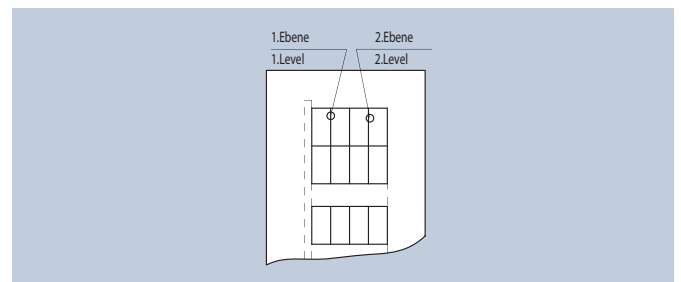
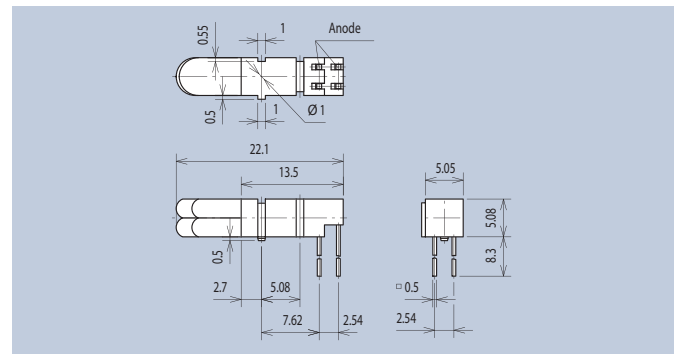
Einbaulage · Fitting position

**FEL**



#### 2. Ebene · 2. Level

Farbe · Color	LED-Type	Art.-Nr.
super deep red	H1	1803.2231
super yellow	H2	1803.7731
super yellow green	H3	1803.8831



Einbaulage · Fitting position

## Technische Daten THT LED's

## Technical Data THT LEDs

LED-Type		Emission Color	Wavelength	Lense Color	Forward Voltage V <sub>F</sub> (V)		Luminous Intensity I <sub>V</sub> (mcd)			at	Fwd. Current I <sub>F</sub> max (mA)	Rev. Voltage V <sub>R</sub> (V)	2φ (50% I <sub>V</sub> ) deg.
			λ (nm) dominant		typ	max	min	typ	max	mA			
THT													
A	1	red	660	red diffused	2,25	2,5				20	25	5	60
A	2	high efficiency red	625	red diffused	2	2,5	1	3	-	10	30	5	60
A	3	yellow	588	yellow diffused	2,1	2,5	8	20	-	10	30	5	60
A	4	green	568	green diffused	2,2	2,5	5	15	-	10	25	5	60
A	5	bright red	660	red diffused	2,25	2,5	8	20	-	10	25	5	60
A	7	yellow	588	yellow diffused	2,1	2,5	1,8	5	-	10	30	5	60
A	8	green	568	green diffused	2,2	2,5	5	20	-	10	25	5	60
A	9	high efficiency red	625	red diffused	2	2,5	0,7	3	-	2	30	5	60
A	10	yellow	588	yellow diffused	2,1	2,5	0,7	1,5	-	2	30	5	60
A	11	green	568	green diffused	2,2	2,5	0,7	2	-	2	25	5	60
A	12	high efficiency red	625	red diffused	2	2,5	0,7	5	-	2	30	5	60
A	13	yellow	588	yellow diffused	1,85	2,5	0,7	2	-	2	30	5	60
A	14	green	568	green diffused	2,2	2,5	0,7	2	-	2	25	5	60
A	22	bright red	660	red diffused	2,25	2,5	0,7	1,6	-	10	25	5	70
A	23	yellow	588	yellow diffused	2,1	2,5	5	8	-	10	30	5	70
A	24	green	568	green diffused	2,2	2,5	5	10	-	10	25	5	70
A	38	bright red	660	red diffused	2,25	2,5	0,4	1	-	10	25	5	100
A	40	yellow	588	yellow diffused	2,1	2,5	1	4	-	10	30	5	100
A	41	green	568	green diffused	2,2	2,5	1	4	-	10	25	5	100
A	51	blue	430	blue transparent	3,8	4,5	18	100	-	20	30	5	50
A	63	bright red	660	red diffused	2,25	2,5	0,3	0,7	-	10	25	5	110
A	64	yellow	588	yellow clear	2,1	2,5	0,4	2,5	-	10	30	5	110
A	65	green	568	green clear	2,2	2,5	0,4	2,5	-	10	25	5	110
H	1	super deep red	639	red diffused	2	2,4	40	80	-	20	25	5	50
H	2	super yellow	589	yellow diffused	2	2,4	25	50	-	20	25	5	100
H	3	super yellow green	573	green diffused	2	2,4	6,3	12,5	-	20	25	5	60
H	4	hyper-red	624	red diffused	2	2,4	10	20	-	20	25	5	100
N	1	super-red	635 (peak)	colorless clear	2,1	-	-	2,5	-	20	25	5	60
N	2	yellow	585 (peak)	colorless clear	2,1	-	-	2	-	20	25	5	60
N	3	green	565 (peak)	colorless clear	2,1	-	-	4	-	20	25	5	60