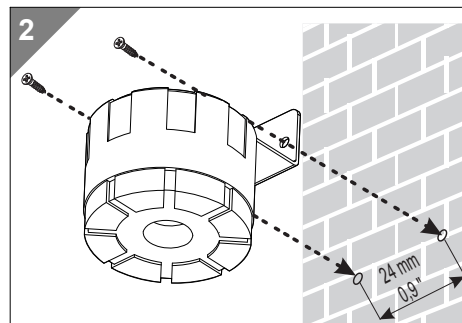
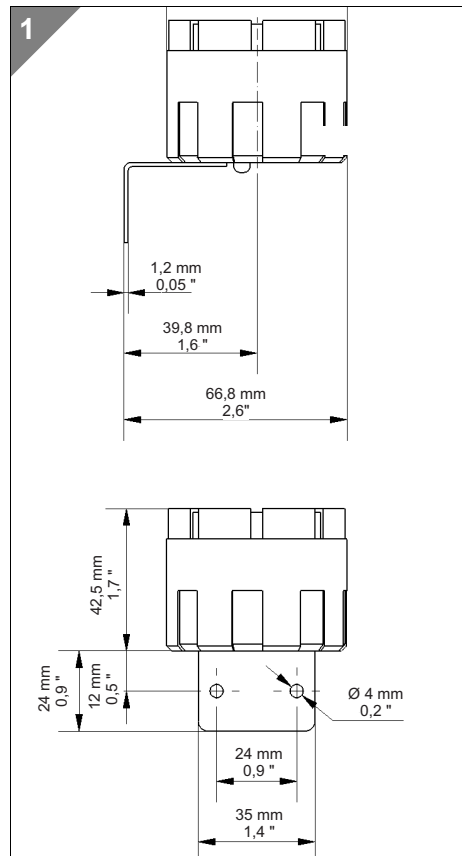
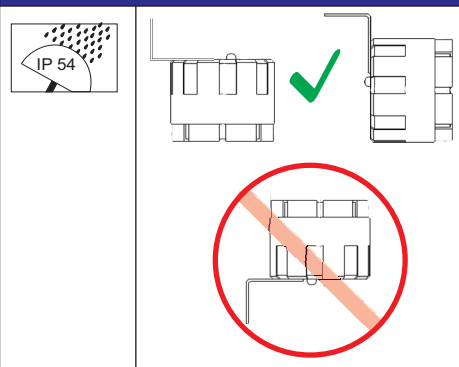


- Ⓓ Anschluss **ausschließlich** durch ausgebildete Elektro-Fachkräfte. Electrical connection is to be made by trained electrical specialists **only**.
- Ⓕ Le branchement doit **uniquement** être effectué par des professionnels.
- Ⓘ Il collegamento deve essere eseguito **solo** da elettricisti specializzati.
- Ⓔ La conexión **sólo** debe ser realizada por electricistas debidamente formados.
- Ⓟ A ligação deve ser feita **exclusivamente** por profissional elétrico especializado.
- Ⓝ De aansluiting mag **enkel** gebeuren door erkende vakmensen.
- Ⓒ Připojení smí **provádět** pouze kvalifikovaný personál.
- Ⓛ Podłączenie **wyłącznie** przez specjalistów-elektryków.
- Ⓕ Liittäminen kuuluu **ainoastaan** koulutettujen sähköalan ammattilaisten tehtäviin.
- Ⓜ Подключение проводится только специалистом-электриком.
- Ⓓ Bağlantı **sadece** eğitimli elektrik teknisyenleri tarafından yapılmalıdır.
- Ⓒ 布线需由专业电工执行

### NOTICE



### ⚠ DANGER



### ⚠ WARNING



123 100 54	12V DC	100 mA	Wire: 450 mm
123 200 55	24V DC	100 mA	Wire: 450 mm
123 201 94	12V DC	100 mA	Wire: 2.000 mm
123 210 55	24V DC	100 mA	Wire: 450 mm

