

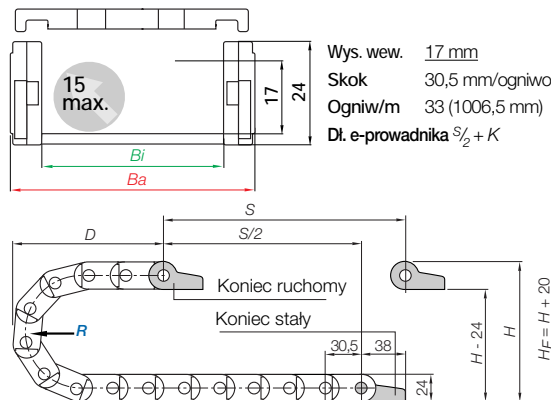
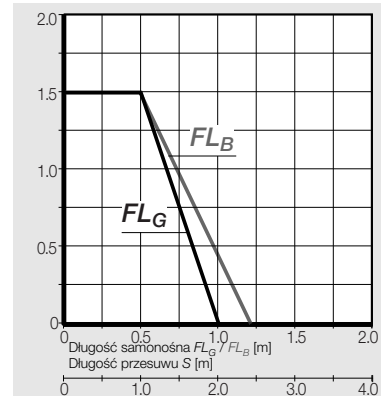
e-tube | Seria R15 | Zip otwierany wzdłuż zewnętrznego promienia

e-tube zip otwierany wzdłuż zewnętrznego promienia	Bi [mm]	Ba [mm]	R Promień gięcia [mm]	Waga [kg/m]
R15. 015 .R.0*	15	26	063 075 100 110 125 145 180	≈ 0,40
R15. 025 .R.0	25	36	063 075 100 110 125 145 180	≈ 0,45
R15. 038 .R.0	38	49	063 075 100 110 125 145 180	≈ 0,51
R15. 050 .R.0*	50	61	063 075 100 110 125 145 180	≈ 0,57
R15. 063 .R.0	63	76	063 075 100 110 125 145 180	≈ 0,68
R15. 080 .R.0	80	94	063 075 100 110 125 145 180	≈ 0,75
R15. 100 .R.0*	100	113	063 075 100 110 125 145 180	≈ 0,81

Przed użyciem tej serii dla długich przesuwów prosimy o kontakt z igus®.

Numer art. należy uzupełnić o wybrany promień. (R). Przykład: R15.025.063.0

Wymiary

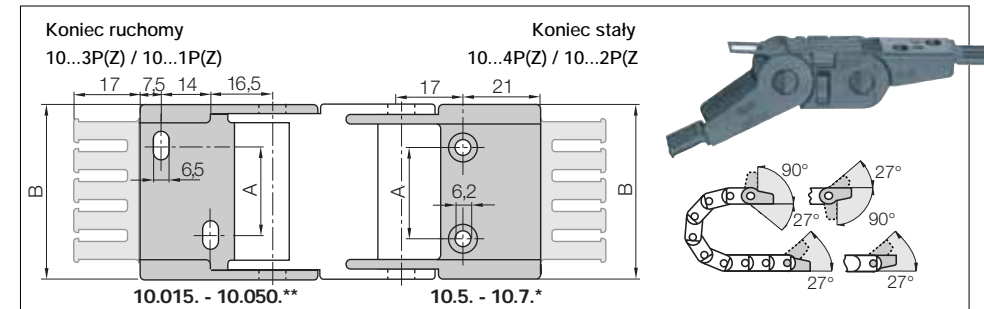


R	063	075	100	110	125	145	180
H	149	173	223	243	273	313	383
D	120	132	157	167	182	202	237
K	260	300	380	410	455	520	630

Wymagana wysokość wbudowania: $H_F = H + 20$ mm (przy 1,0 kg/m wagi wypełnienia)

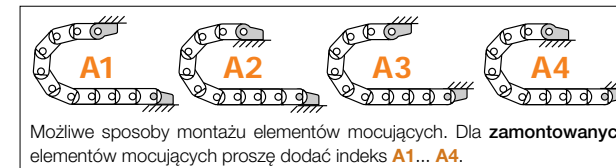


Elementy mocujące, jednoczęściowe polimerowe | wahlwe | sztywne



Indeks szerokość	Nr. art., pełny zestaw wahlwe:		Nr. art., pełny zestaw sztywne:		Wymiar A [mm]	Wymiar B [mm]	Ilość zębów
	Z grzebieniem	bez grzebienia	Z grzebieniem	bez grzebienia			
015.	1015.34PZ	1015.34P	1015.12PZ	1015.12P	-	25,5	2
025.	1025.34PZ	1025.34P	1025.12PZ	1025.12P	10	35,5	3
038.	1038.34PZ	1038.34P	1038.12PZ	1038.12P	23	48,5	4
050.	1050.34PZ	1050.34P	1050.12PZ	1050.12P	35	60,5	5
5.	105.34PZ	105.34P	105.12PZ	105.12P	48	75,0	6
6.	106.34PZ	106.34P	106.12PZ	106.12P	65	92,0	8
7.	107.34PZ	107.34P	107.12PZ	107.12P	85	112,0	10

** Szablon nawiercania dla indeksu szer.: 15.015. - 15.050. patrz lewy obrazek. Wszystkie zarówno dla punktu ruchomego jak i nieruchomego. *Szablon nawiercania dla indeksu szer.: 15.5 - 15.7. patrz prawy obrazek. Wszystkie zarówno dla punktu ruchomego jak i nieruchomego.

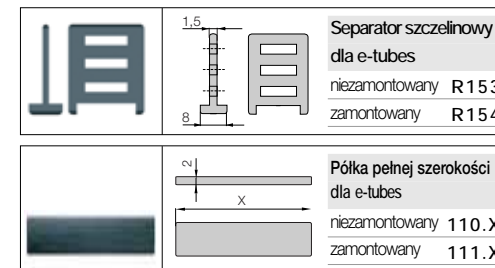


Struktura numeru art.

1025.34 PZ A1

A... musi być dodane w zmontowanym rozwiązaniu
Z grzebieniem kablowym w sys. mocowania
Pełny zestaw wahlwe
Element mocujący dla wybranego indeksu szerokości

Podział wewnętrzny



Separator szczelinowy R153

stosowany gdy wymagany jest podział pionowy i poziomy. Dzięki szczelinom umożliwia aranżacje półek poziomych/pionowych.

Półka pełnej szerokości 110.X

ta opcja sprawdza się w aplikacjach z wieloma cienkimi kablami o małych średnicach. Dokładny podział. Półki pełnej szerokości mogą być mocowane na 3 różnych wysokościach (z odstępem co 5 mm).

Półka pełnej szerokości

Szer. X [mm]	niezamontowana	zamontowana	Szer. X [mm]	niezamontowana	zamontowana
025	110.25	111.25	063	110.63	111.63
038	110.38	111.38	080	110.80	111.80