

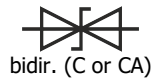
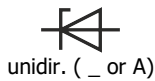
1.5SMC220 ... 1.5SMC550CA SMD Transient Voltage Suppressor Diodes SMD Spannungs-Begrenzer-Dioden	P_{PPM} = 1500 W P_{M(AV)} = 5.0 W T_{jmax} = 150°C	V_{WM} = 175 ... 495 V V_{BR} = 220 ... 550 V
---	--	--

Version 2021-08-19

SMC
~ DO-214AB



SPICE Model & STEP File ¹



Marking

V_{WM} only. Cathode mark only at unidirectional types

Nur V_{WM}. Kathoden-Markierung nur bei unidirektionalen Typen

HS Code 85411000

Typical Applications

Over-voltage protection
ESD protection
Free-wheeling diodes
Commercial grade
Suffix -Q: AEC-Q101 compliant ¹⁾
Suffix -AQ: in AEC-Q101 qualification ¹⁾

Features

Uni- and Bidirectional versions
Peak pulse power of 200 W (10/1000 μs waveform)
Very fast response time
Further available: 1.5SMCJ5.0...170CA having V_{WM} = 5.0 ... 170 V
Compliant to RoHS (exemp. 7a), REACH, Conflict Minerals ¹⁾

Mechanical Data ¹⁾

Taped and reeled 3000 / 13
Weight approx. 0.07 g
Case material UL 94V-0
Solder & assembly conditions 260°C/10s
MSL = 1

Typische Anwendungen

Schutz gegen Überspannung
ESD-Schutz
Freilauf-Dioden
Standardausführung
Suffix -Q: AEC-Q101 konform ¹⁾
Suffix -AQ: in AEC-Q101 Qualifikation ¹⁾

Besonderheiten

Uni- und Bidirektionale Versionen
200 W Impuls-Verlustleistung (10/1000 μs Strom-Impuls)
Sehr schnelle Ansprechzeit
Auch erhältlich: 1.5SMCJ5.0...170CA mit V_{WM} = 5.0 ... 170 V
Konform zu RoHS (Ausn. 7a), REACH, Konfliktmineralien ¹⁾

Mechanische Daten ¹⁾

Gegurtet auf Rolle
Gewicht ca.
Gehäusematerial
Löt- und Einbaubedingungen

For bidirectional types (suffix "C" or "CA"), electrical characteristics apply in both directions.
Für bidirektionale Dioden (mit Suffix "C" oder "CA") gelten die elektrischen Werte in beiden Richtungen.

Maximum ratings ²⁾

Grenzwerte ²⁾

Peak pulse power dissipation (10/1000 μs waveform) Impuls-Verlustleistung (Strom-Impuls 10/1000 μs)	T _A = 25°C	P _{PPM}	1500 W ³⁾
Steady state power dissipation – Verlustleistung im Dauerbetrieb	T _T = 75°C	P _{M(AV)}	5 W
Peak forward surge current (half sine) – Stoßstrom (Sinushalbw.) 60 Hz	T _A = 25°C	I _{FSM}	200 A ⁴⁾
Junction temperature – Sperrschichttemperatur		T _j	-50...+150°C
Storage temperature – Lagerungstemperatur		T _s	-50...+150°C

Characteristics

Kennwerte

Max. instantaneous forward voltage – Augenblickswert der Durchlass-Spannung	I _F = 25 A	V _F	< 3.0 V ⁴⁾
Typ. thermal resistance junction to ambient – Typ. Wärmewiderst. Sperrschicht – Umgebung		R _{thA}	33 K/W ⁵⁾
Typ. thermal resistance junction to terminal – Typ. Wärmewiderstand Sperrschicht – Anschluss		R _{thT}	10 K/W

1 Please note the [detailed information on our website](#) or at the beginning of the data book
Bitte beachten Sie die [detaillierten Hinweise auf unserer Internetseite](#) bzw. am Anfang des Datenbuches
2 T_j = 25°C unless otherwise specified – T_j = 25°C wenn nicht anders angegeben
3 Non-repetitive pulse see curve I_{pp} = f (t) / P_{pp} = f (t)
Höchstzulässiger Spitzenwert eines einmaligen Impulses, siehe Kurve I_{pp} = f (t) / P_{pp} = f (t)
4 Unidirectional diodes only – Nur für unidirektionale Dioden
5 Mounted on P.C. board with 25 mm² copper pads at each terminal
Montage auf Leiterplatte mit 25 mm² Kupferbelag (Lötpad) an jedem Anschluss

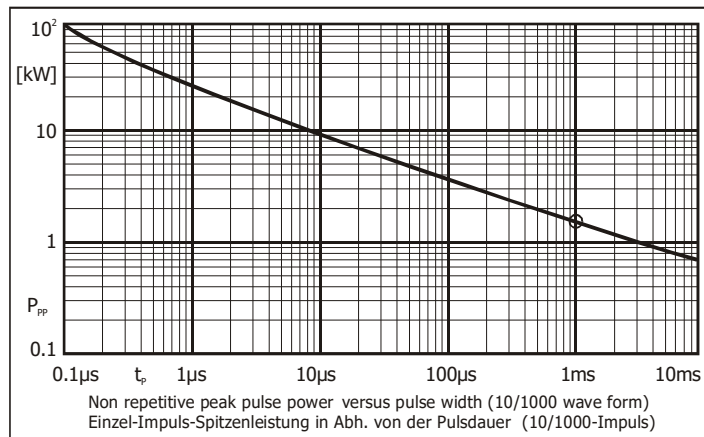
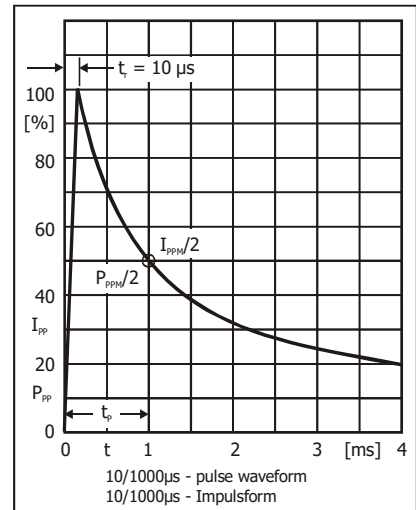
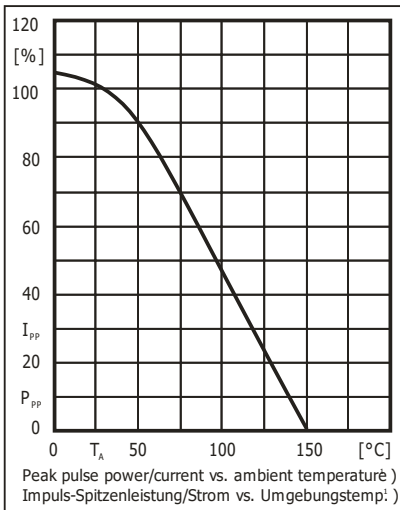
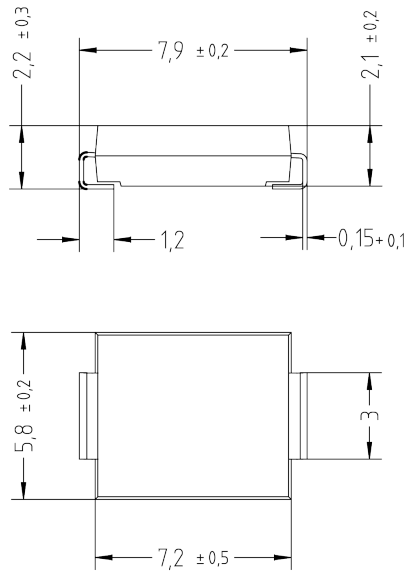
Characteristics (T_j = 25°C)**Kennwerte (T_j = 25°C)**

Type Typ		Breakdown voltage at I _T = 1 mA Abbruch-Spannung bei I _T = 1 mA	Stand-off voltage Sperrspannung	Max. rev. current Max. Sperrstrom at / bei V _{WM}	Max. clamping voltage Max. Begrenzer-Spannung at / bei I _{PPM} (10/1000 μs)		
unidirectional	bidirectional	V _{BR} [V]	V _{WM} [V]	I _D [μA]	V _C [V]	I _{PPM} [A]	
1.5SMCJ5.0 ... 1.5SMCJ170CA		V_{WM} = 5.0 ... 170V					
1.5SMC220	1.5SMC220C	220 ± 10%	198...242	175	5	344	4.4
1.5SMC220A	1.5SMC220CA	220 ± 5%	209...231	185	5	328	4.6
1.5SMC250	1.5SMC250C	250 ± 10%	225...275	202	5	360	4.2
1.5SMC250A	1.5SMC250CA	250 ± 5%	237...263	214	5	344	4.4
1.5SMC300	1.5SMC300C	300 ± 10%	270...330	243	5	430	3.5
1.5SMC300A	1.5SMC300CA	300 ± 5%	285...315	256	5	414	3.6
1.5SMC350	1.5SMC350C	350 ± 10%	315...385	284	5	504	3.0
1.5SMC350A	1.5SMC350CA	350 ± 5%	332...368	300	5	482	3.1
1.5SMC400	1.5SMC400C	400 ± 10%	360...440	324	5	574	2.6
1.5SMC400A	1.5SMC400CA	400 ± 5%	380...420	342	5	548	2.7
1.5SMC440	1.5SMC440C	440 ± 10%	396...484	356	5	631	2.4
1.5SMC440A	1.5SMC440CA	440 ± 5%	418...462	376	5	602	2.5
1.5SMC480	1.5SMC480C	480 ± 10%	432...528	388	5	686	2.2
1.5SMC480A	1.5SMC480CA	480 ± 5%	456...504	408	5	658	2.3
1.5SMC530	1.5SMC530C	530 ± 10%	477...583	429	5	764	2.0
1.5SMC530A	1.5SMC530CA	530 ± 5%	503...556	477	5	729	2.1
1.5SMC550	1.5SMC550C	550 ± 10%	495...605	445	5	793	1.9
1.5SMC550A	1.5SMC550CA	550 ± 5%	522...577	495	5	760	2.0

**TVS diodes having stand-off voltage V_{WM} = 5.0 ... 170 V:
please refer to datasheet 1.5SMCJ65**

**TVS-Dioden mit Sperrspannung V_{WM} = 5.0 ... 170 V:
siehe Datenblatt 1.5SMCJ65**

Dimensions - Maße [mm]



Disclaimer: See data book page 2 or [website](#)
Haftungsausschluss: Siehe Datenbuch Seite 2 oder [Internet](#)

1 Mounted on P.C. board with 25 mm² copper pads at each terminal
Montage auf Leiterplatte mit 25 mm² Kupferbelag (Lötpad) an jedem Anschluss