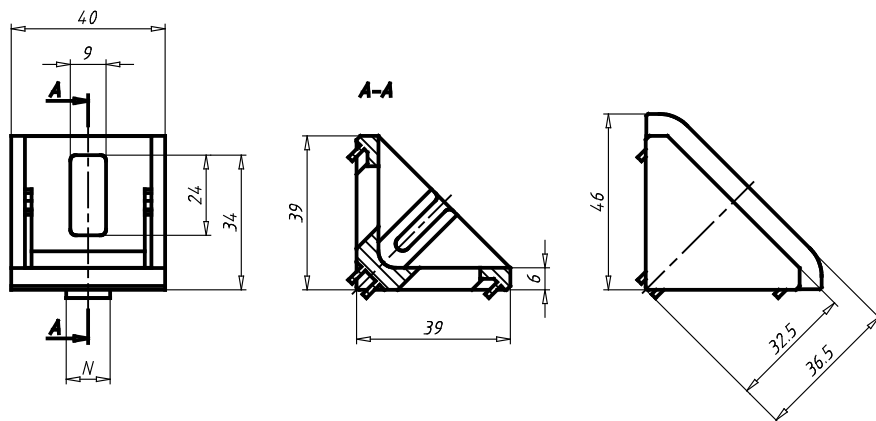


Zinc Connection Angle 40

093W402



PARTNR (Part #)	CA (Connection Angle 40)	N ()	PROFILE (Profile)	WEIGHT (Weight / g)	CTN (Customs Tariff Number)	ID (ID #)
093W402	Alu color	-	-	97.8	79070000	100967