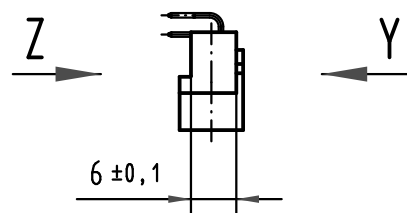
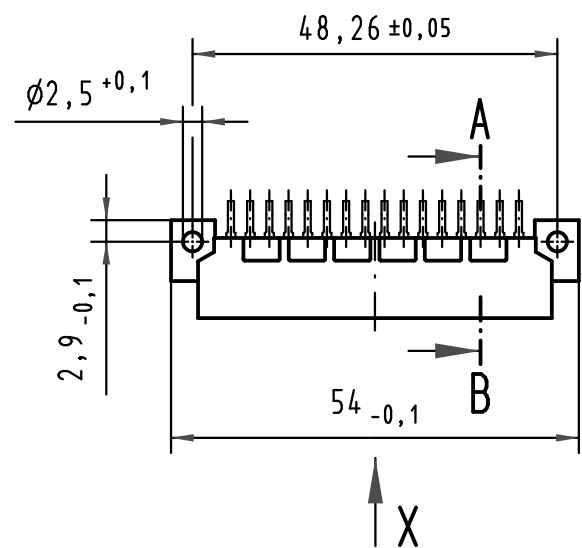
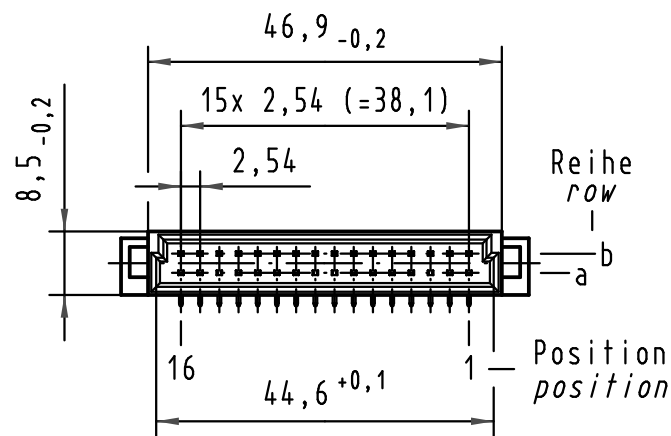
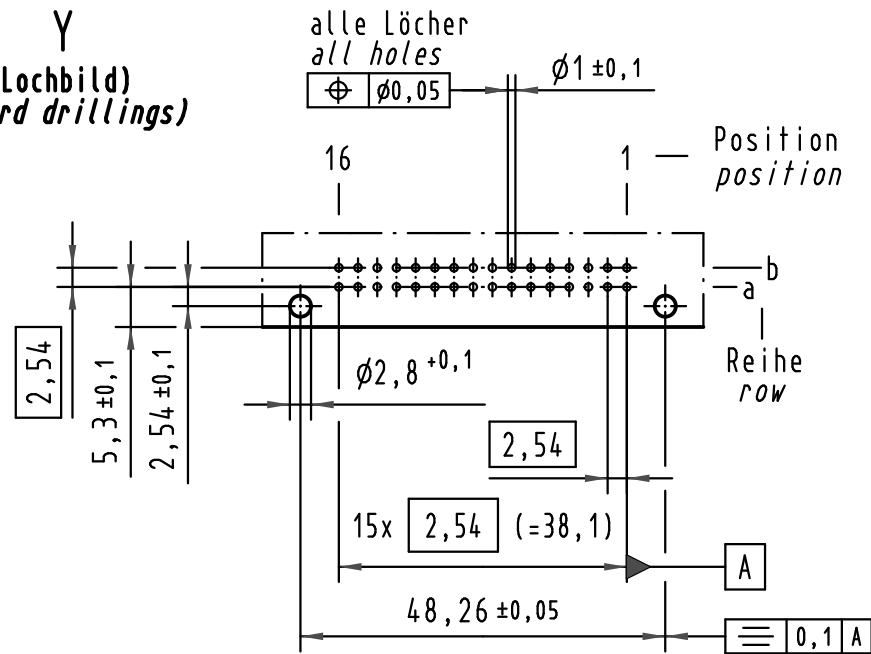
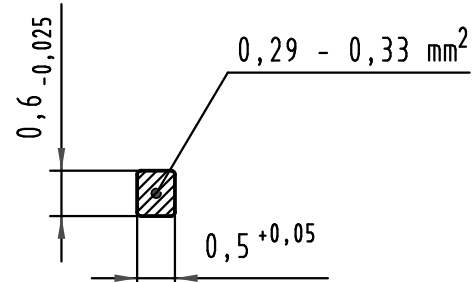


Y
(Lochbild)
(board drillings)

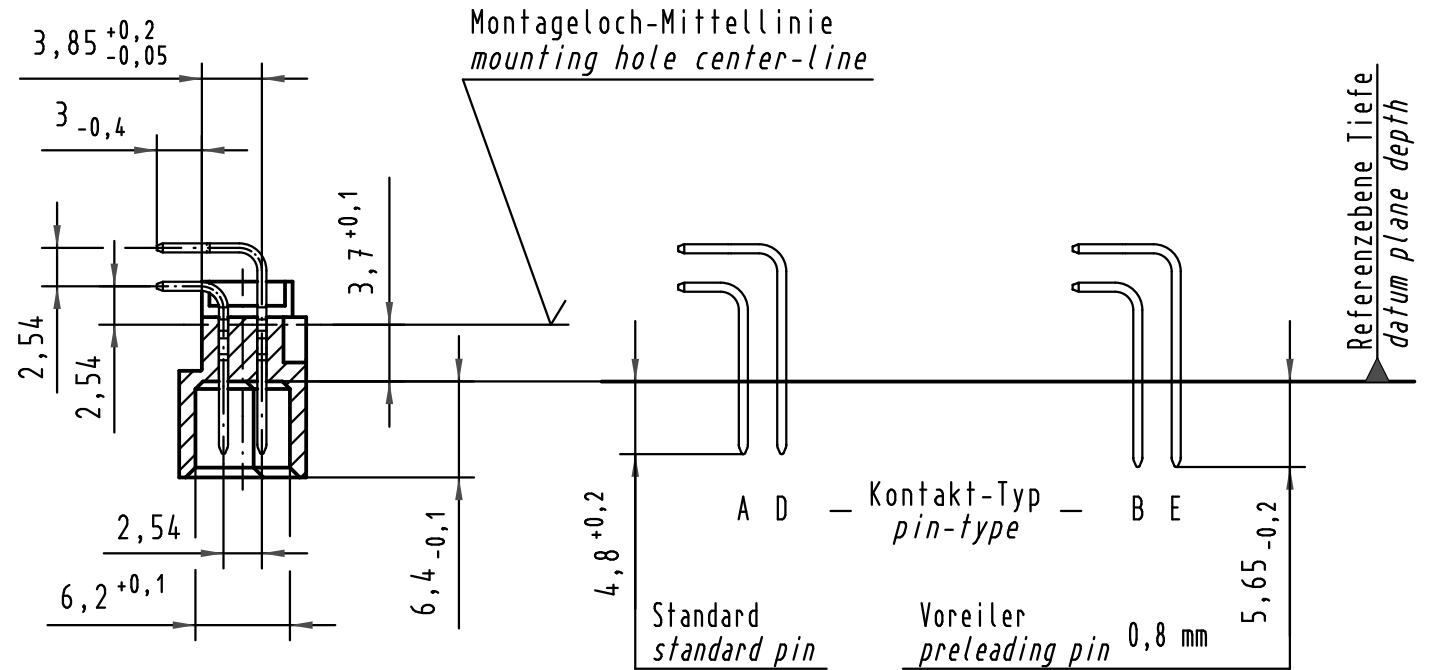


Z
10:1

Querschnitt der
Lötanschlüsse:
cross-section of
solder terminations:



A-B
2:1



X Kontaktbelegung
contact loading



09 22 132 5921	—	min.0,76µm (30µm) Au über/over min.1,27µm (50µm) Ni
09 22 132 4921	VG	Au über/over Ni
09 22 132 7921	3	Au über/over Ni
09 22 132 6921	2	Au über/over Ni
09 22 132 2921	1	Au über/over Ni
Bestell-Nr. part-no.	Anforderungsstufe nach IEC performance level acc. to IEC	Kontaktoberfläche contact plating



Techn. Character.

Nicht tolerierte Maße/Free size tolerances
IEC 60603-2

	Dat.	Name	Maßstab/Scale 1:1 2:1 10:1
	Detail.	08.08.00 Rie.	
	Insp.	08.08.00 Pa.	
	Stand.		

Bauform 2B Messerleiste
Einlöt, 32 pol.
type 2B male connector
solder, 32 pol.

34650	16.08.07	Hage.
28429		
Mod.	Dat.	Name

HARTING Electronics GmbH & Co. KG
D-32339 ESPELKAMP



TB 09 22 132 x921

Blatt/page

Sub.