

Seria E08 | Poprzeczki dzielone wzdłuż zewnętrznego promienia
Seria Z08 | Poprzeczki dzielone wzdłuż wewnętrznego promienia

Poprzeczki dzielone wzdłuż zewnętrznego promienia		Poprzeczki dzielone wzdłuż wewnętrznego promienia		<i>B_i</i> [mm]	<i>B_a</i> [mm]	<i>R</i> [mm]	Promień gięcia	Waga [kg/m]
E08.10 .R.0 ¹⁾	Z08.10 .R.0 ¹⁾	10	18,2	025*	028	038	048	≈ 0,21
E08.16 .R.0 ²⁾	Z08.16 .R.0 ²⁾	16	24,2	025*	028	038	048	≈ 0,24
E08.20 .R.0	Z08.20 .R.0	20	28,2	025*	028	038	048	≈ 0,25
E08.30 .R.0	Z08.30 .R.0	30	38,2	025*	028	038	048	≈ 0,28
E08.40 .R.0	Z08.40 .R.0	40	48,2	025*	028	038	048	≈ 0,31
E08.50 .R.0	Z08.50 .R.0	50	58,2	025*	028	038	048	≈ 0,37

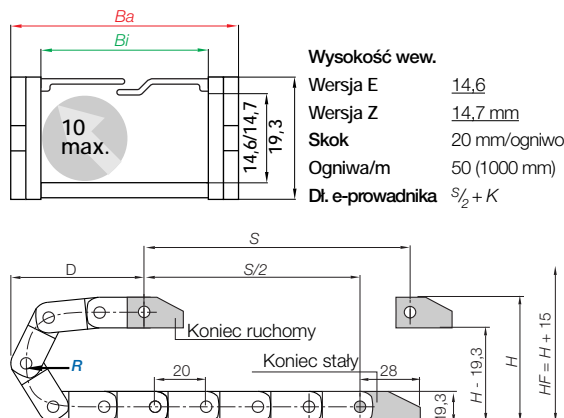
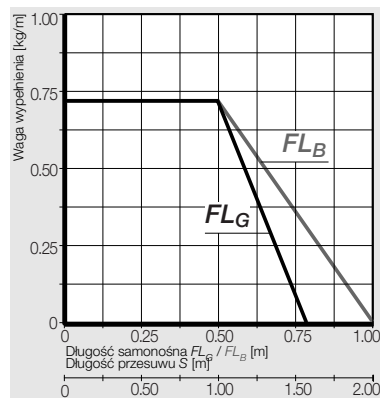
1) Poprzeczki nie nakładają się. Odstęp = 5,5 mm / 2) Poprzeczki nie nakładają się. Odstęp = 4,0 mm

*Promień na zamówienie, prosimy o kontakt z igus®

Numer art. należy uzupełnić o wybrany promień. (R). Przykład: E08.10.028.0

B_a: rozmiar trzpiensza szerszy o ok. 0,3 - 0,5 mm.

Wymiary

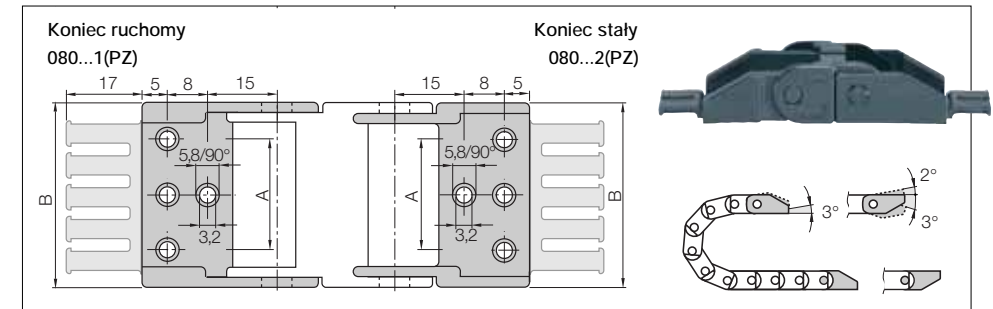


<i>R</i>	025*	028	038	048
<i>H</i>	69	75	95	115
<i>D</i>	65	68	78	88
<i>K</i>	120	130	160	195

Wymagana wysokość wbudowania: $H_e = H + 15$ mm (przy 0,3 kg/m wagi wypełnienia)

*Promień na zamówienie, prosimy o kontakt z igus®

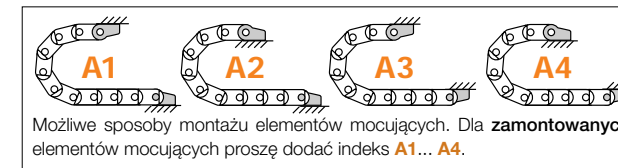
Elementy mocujące, jednoczęściowe polimerowe | sztywne | Więcej ► www.igus.pl/pl/08



Indeks szerokości	Nr. art., pełny zestaw z grzebieniem	Nr. art., pełny zestaw bez grzebienia	Wymiar A [mm]	Wymiar B [mm]	Ilość zębów
.10. ►	080.10. 12PZ	080.10. 12	-	18,2	1
.16. ►	080.16. 12PZ	080.16. 12	-	24,2	2
.20. ►	080.20. 12PZ	080.20. 12	-	28,2	2
.30. ►	080.30. 12PZ	080.30. 12	22	38,2	3
.40. ►	080.40. 12PZ	080.40. 12	32	48,2	4
.50. ►	080.50. 12PZ	080.50. 12	42	58,2	5

Materiał elem. mocujących - igamid G, temperatura: -40° do +120° C, VDE 0304 IIC UL94-HB

Szablon nawiercania dla indeksu szer.: 080.10. - 080.20. tylko środkowe otwory / 080.30. - 080.50. wszystkie otwory (patrz wyżej)



Możliwe sposoby montażu elementów mocujących. Dla zamontowanych elementów mocujących proszę dodać indeks A1... A4.

Struktura numeru art.

080.10. 12 PZ A2
 A... musi być dodane w zamontowanym rozwiązaniu
 Z grzebieniem kablowym w sys. mocowania
 Pełny zestaw
 Element mocujący dla wybranego indeksu szerokości