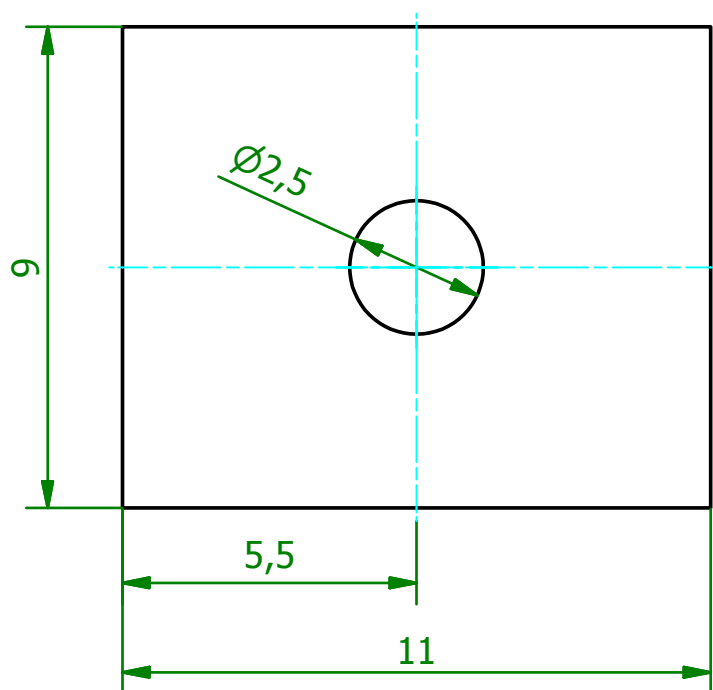


( 5 : 1 )



<p style="text-align: center;">Schutzvermerk gemäß DIN ISO 16016 beachten © Fischer Elektronik GmbH &amp; Co. KG 2008</p>			Freimasstoleranz DIN ISO 2768m		Oberfläche -	Kunde 77777 - Fischer Elektronik		
				Datum	Name	Bezeichnung / Titel		
			Erst. Bearb.	20.10.2008 20.10.2008	Lochen Lochen	Wärmeleitfolie für TO 126 aus silikongummiertes Isoliermaterial		
			Werkstoff / Material WK 126			Zeichnungs-Nummer		Blatt 1
						001028447		Blätter 1
Z. Änderungen	Datum	Name	C 001028446.ipt					