

Serie Light

SR200

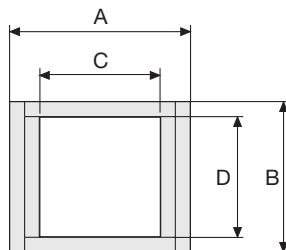
Catena portacavi in nylon

Passaggio utile (D) 12 mm

Catena a maglia unica.

L'elevata scorrevolezza rende questa catena particolarmente indicata per applicazioni su piccoli impianti elettronici.

Esempio: stampanti, strumenti di misura etc.



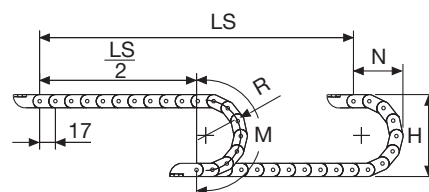
Caratteristiche tecniche in autoportanza

Velocità	10 m/s
Accelerazione	50 m/s ²

Per velocità e accelerazioni diverse consultare il nostro ufficio tecnico.

A	B	C	D	R	Peso/m	Catena
mm	mm	mm	mm	mm	kg	Codice
18	15	12	12	018-030-040	0,13	SR20012□□□*
31	15	25	12	018-030-040	0,14	SR20025□□□*
41	15	35	12	018-030-040	0,15	SR20035□□□*

*Completare il codice inserendo il valore del raggio (R): Es. SR20012 □ □ □ □



R	H	N	M
mm	mm	mm	mm
018	51	45	95
030	75	55	130
040	95	70	165

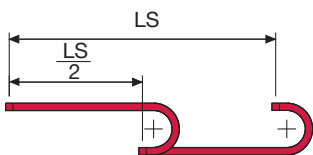
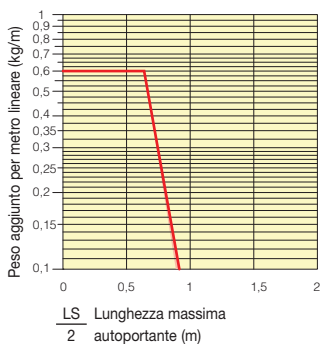
La lunghezza della catena (L) corrisponde a metà corsa ($\frac{LS}{2}$) più la lunghezza dell'arco (M)

$$L = \frac{LS}{2} + M$$



Diagramma di autoportanza

Lunghezza massima autoportante ($\frac{LS}{2}$) in relazione al peso dei cavi e dei tubi contenuti per metro lineare.



La zona evidenziata in rosso nell'area del diagramma tiene conto della diversità di peso tra le varie larghezze di catena.

Per applicazioni con $\frac{LS}{2}$ e pesi non compresi nell'area del diagramma di autoportanza, verificare l'eventuale uso di rulli di sostegno (vedi pag. 30).

Attacchi terminali

Il Kit degli attacchi permette il fissaggio delle due estremità della catena all'impianto.

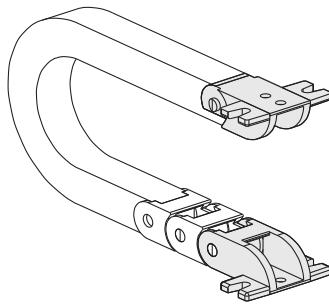
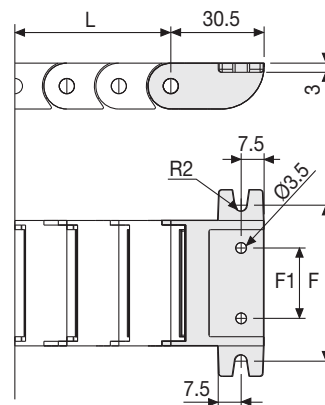
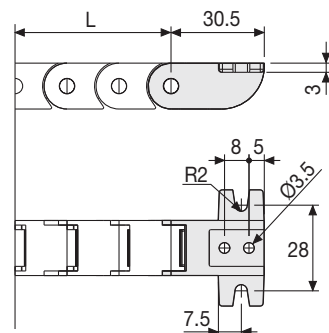


Fig. A
Fissaggio della catena sull'esterno raggio. (Fig A)



Catena tipo	F1 mm	F mm
SR20025...	13	41
SR20035...	23	51

Codici attacchi terminali in nylon

Kit montato a catena	
Catena tipo	Kit attacchi
SR20012...	AN20012KM
SR20025...	AN20025KM
SR20035...	AN20035KM

Kit sfuso	
Catena tipo	Kit attacchi
SR20012	AN20012K
SR20025...	AN20025K
SR20035...	AN20035K

Serie Light

SR200

Catena portacavi in nylon



Per ulteriori informazioni consultare l'ufficio tecnico Brevetti Stendalto