

Metallleuchte SMBD 14 Innenreflektor

Spezifikation

LED-Leuchte Einbau-Ø14 mm für Schraubbefestigung im verchromten Metallgehäuse. Das benötigte Befestigungsmaterial ist im Lieferumfang enthalten.

Material

Reflektor: CuZn verchromt
Gehäuse: PC in Leuchtfarbe
Mutter: CuZn vernickelt
U-Ring: Fe vernickelt

Einbau-Öffnung

Ø14+0,2 mm

Anschluss

Flachstecker 2,5x0,8 mm

Optionen

Gehäuse in mattchrom

Metal Indicator SMBD 14 Inside Reflector

Specification

LED indicator, mounting-Ø14 mm with polished chromium plated metal housing for screw fastening. The required mounting material is included in delivery.

Material

Reflector: CuZn chromium plated
Housing: PC in luminous colour
nut: CuZn nickel-plated
washer: Fe nickel-plated

Mounting-hole

Ø14+0.2 mm

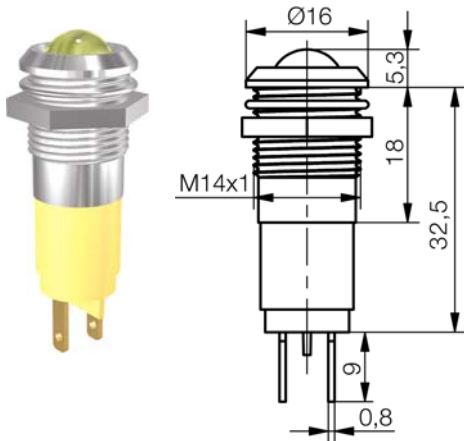
Connection

Tab terminal 2.8x0.8 mm

Options

Housing frosted chromium plated

LED optische-, elektrische Kenn- / Grenzdaten LED optical-, electrical- Characteristics max. ratings	Zeichen / sign Einheit / unit Parameter	Farbe / colour					
		rot / red	gelb / yellow	grün / green	blau / blue	weiß / white	Farbe / colour ultra-grün / ultra green
LED Typ / LED type		D1	D1	D1			
Lichtstärke typ. / typical luminous intensity	$I_v / mcd / I_F = 20 \text{ mA}$	100	50	60			
Dominante Wellenlänge / dominant wavelength	$\lambda_{DOM} / \text{nm}$	628	588	570			
Abstrahlwinkel / viewing angle	$2\phi / ^\circ$	60	60	60			
Betriebstemperatur / operating temperature	$T_{OP} / ^\circ\text{C}$	-40 / +70	-40 / +70	-40 / +70			
Lagertemperatur / storage temperature	$T_{STG} / ^\circ\text{C}$	-40 / +100	-40 / +100	-40 / +100			
Stromaufnahme / Current consumption	I_{CC} / mA	12	12	12			



glanzchrom / chromium plated Typ / type	Artikel Nr.: / part number	
	12-14 V	24-28 V
rot / red	SMBD 14022	SMBD 14024
gelb / yellow	SMBD 14122	SMBD 14124
grün / green	SMBD 14222	SMBD 14224
rot-grün / red-green	SMBE 14222	SMBE 14224

schwarzchrom / black chromium Typ / type	Artikel Nr.: / part number	
	12-14 V	24-28 V
rot / red	SMDD 14022	SMDD 14024
gelb / yellow	SMDD 14122	SMDD 14124
grün / green	SMDD 14222	SMDD 14224
rot-grün / red-green	SMDE 14222	SMDE 14224

glanzchrom / chromium plated Typ / type	Artikel Nr.: / part number Ohne Vorwiderstand / without multiplier	
	rot / red	SMBD 14020
gelb / yellow	SMBD 14120	
grün / green	SMBD 14220	
rot-grün / red-green	SMBE 14220	

schwarzchrom / black chromium Typ / type	Artikel Nr.: / part number Ohne Vorwiderstand / without multiplier	
	rot / red	SMDD 14020
gelb / yellow	SMDD 14120	
grün / green	SMDD 14220	
rot-grün / red-green	SMDE 14220	