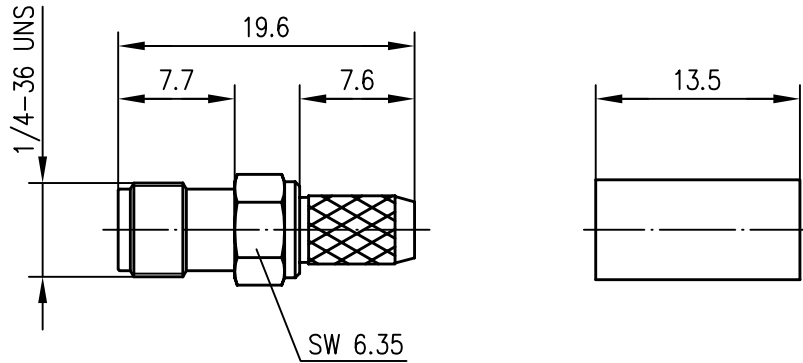



Anschlußmaße nach IEC 169-15 /
 mating face according to IEC 169-15



Innenleiter / inner conductor	CuBe2	Ni2Au1.27
Außenleiter / outer conductor	CuZn39Pb3	Cu1Ni2Au0.8
Crimprohr / crimp ferrule	CuZn37 w	Cu2Ni5Au0.2
Isolierung / insulator	PTFE	
Kabel / cable	G 5 : RG-223/U, RG-400/U RG-142B/U	
Montage / assembly	C0705	
<u>VSWR (typisch / typical)</u>	<u>VSWR (max.)</u>	
1.06 bei / at 1 GHz	1.07 bei / at 1 GHz	
1.06 bei / at 2 GHz	1.07 bei / at 2 GHz	
1.08 bei / at 3 GHz	1.14 bei / at 3 GHz	
Einfügedämpfung / insertion loss	≤0.05 dB bis / up to 4 GHz	

			97	Tag	Name	Werkstoff
			Gez.	15.12.	HR	
			Gepr.	15.12.97	BJ	
			Norm			
Maßstab	Benennung					
2:1	SMA-Kabelbuchse cr SMA Straight Jack cr					
Maße ohne Toleranzang. nach	Unteri.-Art	Zeichn.-Nr.	J01151A0611			
Änd.-Zust.	Änderungs-Mitteilung	Tag	Name	Ersatz für		