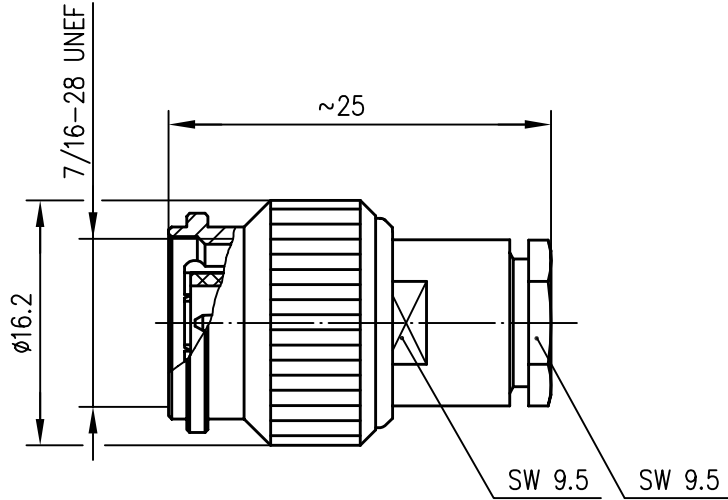



Anschlußmaße nach IEC 169-17
 mating face according to IEC 169-17



Außenleiter / outer conductor	CuZn38Pb1.5/CuZn39Pb3	Cu2Ni5
Innenleiter / inner conductor	CuZn39Pb3	Cu1Ni2Au0.8
sonstige Metallteile / other metal parts	CuZn39Pb3	Cu2Ni5
Federscheibe / spring washer	CuSn8	Cu2Ni5
Isolierung / insulator	PTFE	
Dichtungen / gaskets	NBR	
Kabel / cable	G 1 : 9907 Belden, KX 15, RG-58C/U	
Montage / assembly	A01	
VSWR (typisch / typical)	1.111 bei/at 1 GHz 1.208 bei/at 2 GHz 1.329 bei/at 3 GHz	
Einfügedämpfung / insertion loss	≤ 0.15 dB bis/up to 3 GHz	

				99	Tag	Name	Werkstoff
				Gez.	26.01.	SN	
				Gepr.	27.01.99	BJ	Oberfläche
				Norm			
Maßstab	Benennung		TNC-Kabelstecker TNC Straight Plug				
2:1							
Maße ohne Toleranzang. nach	Unteri.-Art	Zeichn.-Nr.	J01010A0022				
	K						
Änd.-Zust.	Änderungs-Mitteilung	Tag	Name	Ersatz für			