

# G43 Series



RoHS 指令対応 RoHS compliant

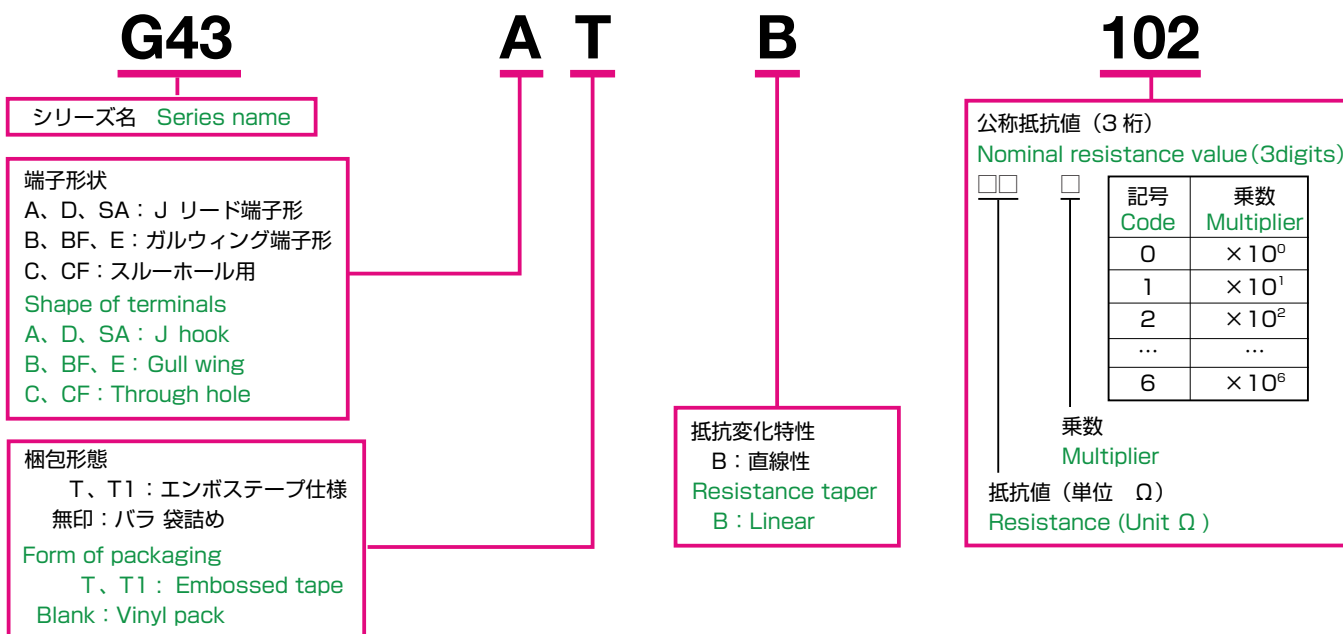
### ■特徴

- バリエーションが豊富（8種類）
- 密封構造につき各種洗浄液による洗浄可能
- 自動搭載対応が可能（テーピング）
- はんだディップフロー／リフローによるはんだ付け可能

### ■Features

- 8 different terminal variations.
- Sealed to withstand immersion cleaning processes with various cleaning agent.
- Suitable for automated mounting (Taping).
- Designed for flow, reflow soldering.

### ■品名構成 PART NUMBER COMPOSITION



### ■品名一覧表 LIST OF PART NUMBERS

| 製品形状<br>Shape of product    |                               | 梱包形態<br>Form of packaging  |                                      |
|-----------------------------|-------------------------------|--|--------------------------------------|
| 調整方向<br>Adjustment position | 端子形状<br>Shape of terminals    | テーピング (リール)<br>Taping (reel)   | バラ箱詰め (ビニール袋)<br>Boxing (Vinyl pack) |
| Top adjustment              | A、D：J リード<br>A、D：J hook       | G 43 AT<br>G 43 DT   | G 43 A<br>G 43 D                     |
|                             | B、E：ガルウィング<br>B、E：Gull wing   | G 43 BT<br>G 43 ET   | G 43 B<br>G 43 E                     |
|                             | C：スルーホール用<br>C：Through hole   | —  | G 43 C                               |
|                             | BF：ガルウィング<br>BF：Gull wing     | —  | G 43 BF                              |
| Rear adjustment             | CF：スルーホール用<br>CF：Through hole | —  | G 43 CF                              |
| Side adjustment             | SA：リード<br>SA：J hook           | G 43 SAT   | G 43 SA                              |
| 梱包数量<br>Number in package   |                               | G43AT,DT,BT,ET:<br>500pcs/reel<br>G43SAT: 300pcs/reel<br>G43SAT1:750pcs/reel | 100pcs/pack<br>1000pcs/box           |

### 《標準公称抵抗値》

### 《Nominal resistance value》

|                |                |                 |                 |                 |
|----------------|----------------|-----------------|-----------------|-----------------|
| 10 Ω<br>(100)  | 20 Ω<br>(200)  | 50 Ω<br>(500)   | 100 Ω<br>(101)  | 200 Ω<br>(201)  |
| 500 Ω<br>(501) | 1k Ω<br>(102)  | 2k Ω<br>(202)   | 5k Ω<br>(502)   | 10k Ω<br>(103)  |
| 20k Ω<br>(203) | 50k Ω<br>(503) | 100k Ω<br>(104) | 200k Ω<br>(204) | 500k Ω<br>(504) |
| 1M Ω<br>(105)  | 2M Ω<br>(205)  | —               | —               | —               |

( ) 内は記号  
( ) : code

■電気的特性 ELECTRICAL CHARACTERISTICS

|         |                              |   |   |
|---------|------------------------------|---|---|
| 全抵抗値範囲  | Total resistance range       | 10 Ω~2MΩ  | 10 Ω to 2MΩ   |
| 全抵抗値許容差 | Total resistance tolerance   | ± 20%   | ± 20%   |
| 残留抵抗値   | End resistance               | 1%又は3Ωの大なる値以下   | 1% or 3Ω, whichever is greater                          |
| 抵抗変化特性  | Resistance taper             | B (直線型)   | B (Linear)  |
| 接触抵抗変化  | Contact resistance variation | 2%又は3Ωの大なる値以下   | 2% or 3Ω, whichever is greater                          |
| 定格電力    | Power rating                 | 0.25W / 70℃ 0W / 125℃   | 0.25W / 70℃ 0W / 125℃                                   |
| 最高使用電圧  | Max. input voltage           | DC 200V 又は $V = \sqrt{(WR)}$ により定格電力を超えない値<br>DC 200V or power rating, whichever is smaller |   |
| 抵抗温度係数  | Temp. coefficient            | ± 100ppm / °C 200 Ω~1MΩ<br>± 250ppm / °C 上記以外の抵抗値   | ± 100ppm / °C 200 Ω to 1MΩ<br>± 250ppm / °C other Value |
| 絶縁抵抗    | Insulation resistance        | 100M Ω以上 (DC 500V)  | 100M Ω min. (DC 500V)                                   |
| 耐電圧     | Dielectric strength          | AC 500V 1分間   | AC 500V 1 minute  |
| 電氣的回転角度 | Electrical angle             | 210° ± 10度  | 210° ± 10°  |

■機械的特性 MECHANICAL CHARACTERISTICS

|         |                       |   |                               |
|---------|-----------------------|---|-------------------------------|
| 機械的回転角度 | Mechanical angle      | 240° ± 10度  | 240° ± 10°                    |
| 回転トルク   | Shaft torque          | 14.7mN・m 以下 (150gf・cm 以下)   | 14.7mN・m max. (150gf・cm max.) |
| ストップ強度  | Stop strength         | 29.4mN・m 以上 (300gf・cm 以下)   | 29.4mN・m min. (300gf・cm max.) |
| 使用温度範囲  | Operating temp. range | - 55℃ + 125℃  | - 55℃ + 125℃                  |
| 端子強度    | Terminal strength     | 引ひ張り 9.8N 以上 (1kgf 以上) / 90° 折り曲げ 3回以上<br>Tensile strength 9.8N min. (1kgf min.) / Bend strength 90° 3 times min. |                               |
| シャフト強度  | Shaft strength        | シャフト押し強度 9.8N(1kgf 以上) 4.9N (500gf) 以上 (BF)<br>Push strength 9.8N (1kgf min.) 4.9N (500gf) min. (BF)              |                               |
| 質量      | Weight                | 0.13g 以下  | 0.13g max.                    |

■環境特性 ENVIRONMENTAL CHARACTERISTICS

| 試験項目   | Test item                 | 試験条件  | Test conditions  | 規格      | Standard                   |
|--------|---------------------------|---|--|---------|----------------------------|
| はんだ耐熱性 | Soldering heat            | 260℃ 10秒  | 260℃ 10sec.  | △ R / R | △ R / R ≤ ± 1%             |
| 回転寿命   | Rotational life           | 100 サイクル  | 100 cycles   | △ R / R | △ R / R ≤ ± 5%             |
| 負荷寿命   | Load life                 | 70℃ 0.25W 1,000 hr.                                     |  | △ R / R | △ R / R ≤ ± 3% S.S. ≤ ± 2% |
| 熱衝撃    | Thermal shock             | - 55℃, + 125℃ (30 minutes) 5cycles                      |  | △ R / R | △ R / R ≤ ± 2% S.S. ≤ ± 1% |
| 高周波振動  | Vibration                 | 10Hz ~ 2kHz 振幅 1.5mm (196m/s <sup>2</sup> ) 12時間        | 10Hz to 2kHz Amplitude 1.5mm (196m/s <sup>2</sup> ) 12 hr. | △ R / R | △ R / R ≤ ± 1% S.S. ≤ ± 1% |
| 衝撃     | Shock                     | 981m/s <sup>2</sup> 6msec. 6directions for 3 times each |  | △ R / R | △ R / R ≤ ± 1% S.S. ≤ ± 1% |
| 低温動作   | Low temperature exposure  | - 55℃, 0.25W 2 hr.                                      |  | △ R / R | △ R / R ≤ ± 2% S.S. ≤ ± 2% |
| 高温露出   | High temperature exposure | + 125℃, 250 hr.   |  | △ R / R | △ R / R ≤ ± 2% S.S. ≤ ± 2% |
| 耐湿負荷寿命 | Moisture and load life    | + 40℃, 90 to 95% RH 0.25W 500 hr.                       |  | △ R / R | △ R / R ≤ ± 3% S.S. ≤ ± 2% |
| 耐湿性    | Moisture resistance       | - 10℃ to + 65℃ (90 to 95% RH)<br>0.25W 240 hr.          |  | △ R / R | △ R / R ≤ ± 3%             |
| 温水浸漬   | Seal test                 | + 85℃ hot water 1 minute                                |  |         | 3 bubbles max.             |
| 耐溶剤性   | Solvent                   | IPA 等   | IPA etc.   |         | 洗浄可能 Washable              |

△ R / R : 全抵抗値変化      △ R / R : Change in total resistance  
S.S. : 設定安定度              S.S. : Setting stability

カタログをご利用  
いただくにあたり

トリマポテンシオメータ

ポテンシオメータ  
通産機器用

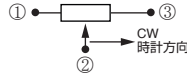
ポテンシオメータ  
高回転寿命形

非接触角度センサ

ポテンシオメータ  
可変抵抗減衰器

ポテンシオメータ  
民生機器用

## 外形寸法図 OUTLINE DIMENSIONS



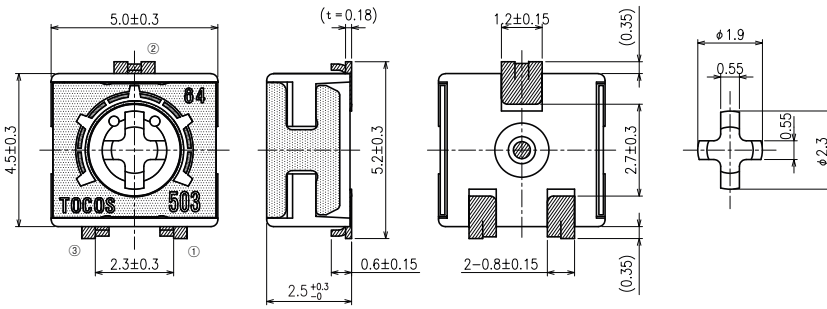
端子位置にご注意ください  
note the terminal position

## 推奨ランドパターン

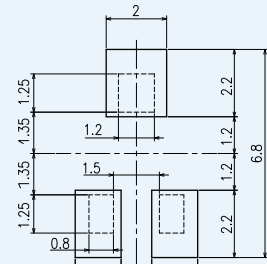
## RECOMMENDED LAND PATTERN

### G43A

(Unit : mm)



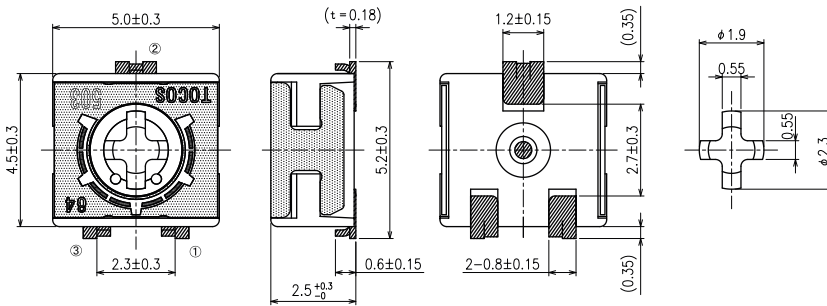
### はんだリフロー Reflow soldering



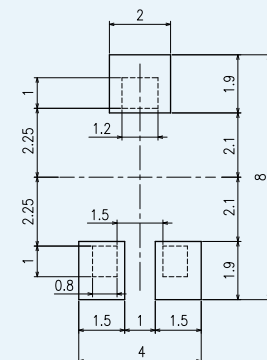
□ は、実装時の端子位置

### G43D

(Unit : mm)



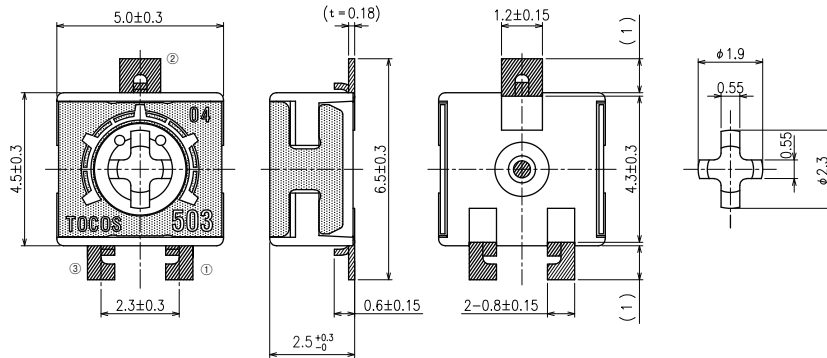
### はんだリフロー Reflow soldering



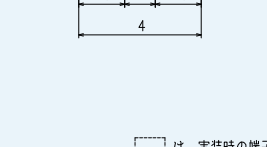
□ は、実装時の端子位置

### G43B

(Unit : mm)



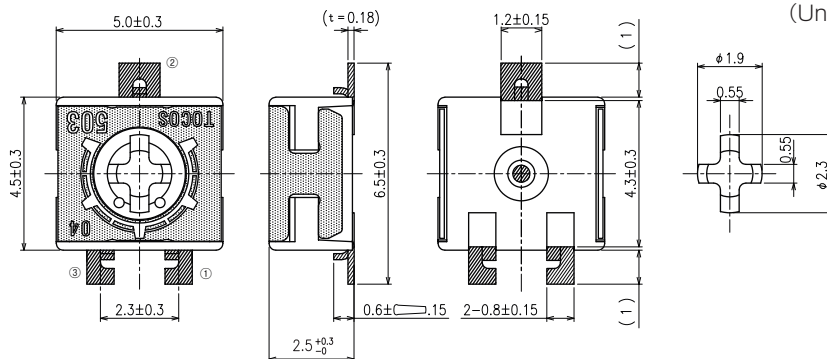
### はんだリフロー Reflow soldering



□ は、実装時の端子位置

### G43E

(Unit : mm)



### はんだリフロー Reflow soldering



□ は、実装時の端子位置

カタログをご利用  
いただくにあたり

トリマポテンシオメータ

ポテンシオメータ  
通産機器用

ポテンシオメータ  
高回転寿命形

非接触角度センサ

ポテンシオメータ  
可変抵抗減衰器

ポテンシオメータ  
民生機器用

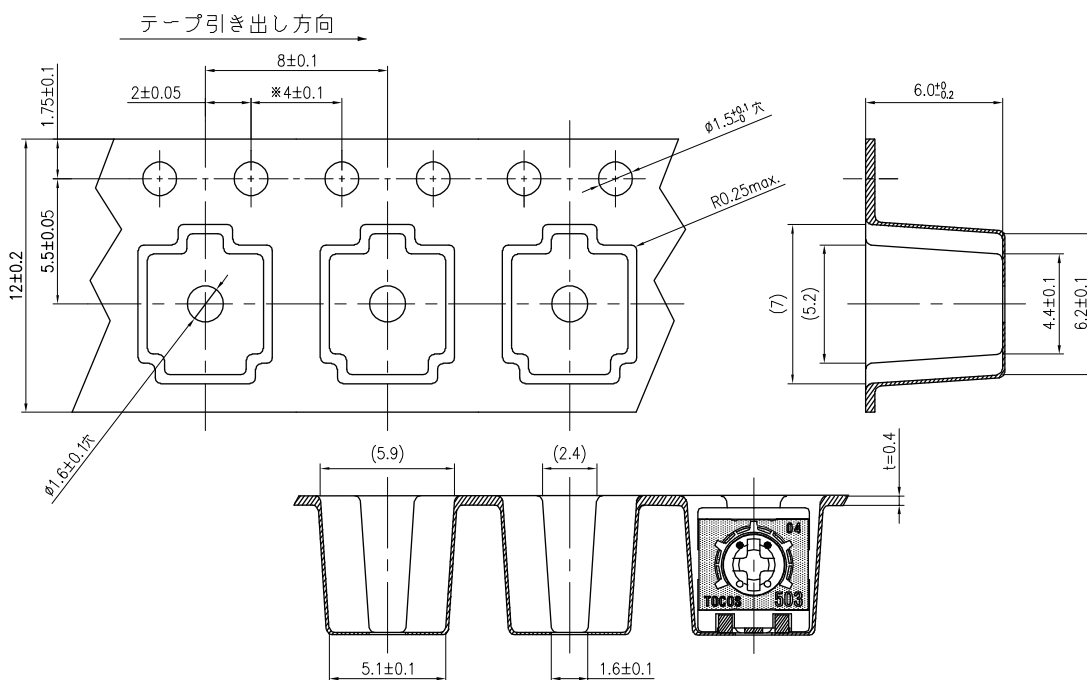


## ■テープ寸法図 EMBOSSED TAPE DIMENSIONS

### G43SAT / G43SAT1

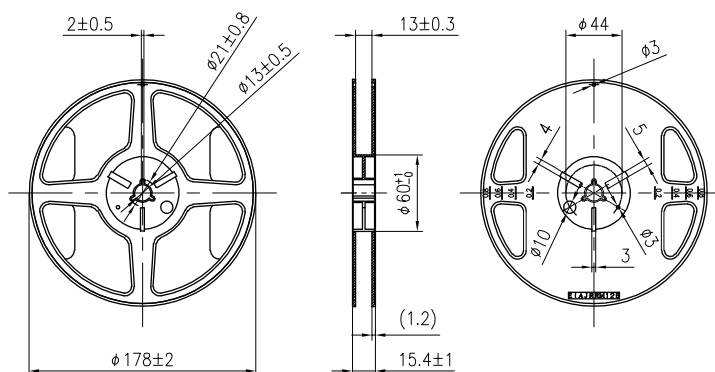
#### テーピング寸法図

(Unit : mm)



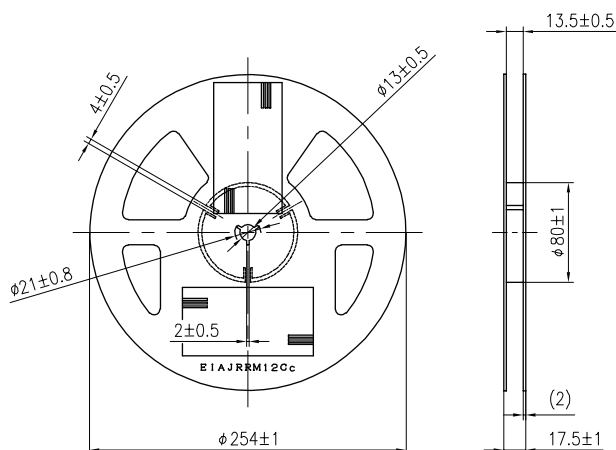
#### リール寸法図 (G43SAT)

(Unit : mm)



#### リール寸法図 (G43SAT1)

(Unit : mm)



- 注) ① EIAJ 規格 (RC-1009B) に準拠  
 ② 1 リール 300 個巻 (G43SAT)  
 ③ 1 リール 750 個巻 (G43SAT1)

- Note) ① Dimensions: EIAJ standard (RC-1009B)  
 ② 300 pcs./reel (G43SAT)  
 ③ 750 pcs./reel (G43SAT1)

カタログをご利用  
 いただくにあたり

トリマポテンシオメータ

ポテンシオメータ  
 通産機器用

ポテンシオメータ  
 高回転寿命形

非接触角度センサ

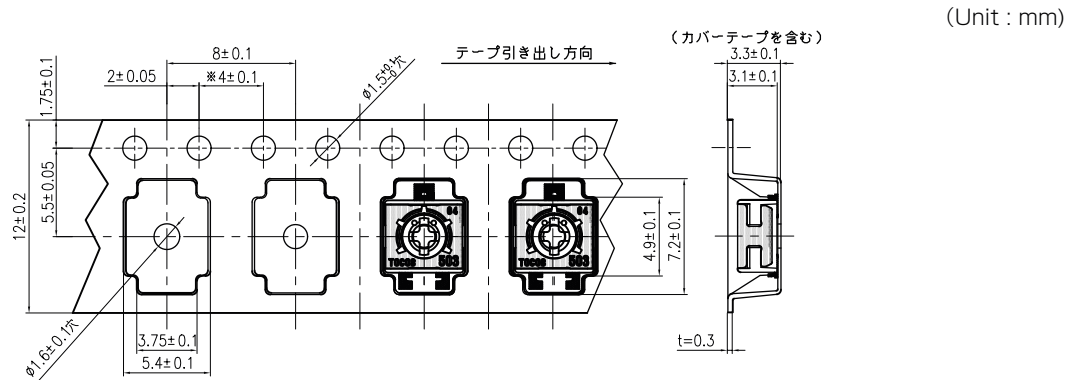
ポテンシオメータ  
 可変抵抗減衰器

ポテンシオメータ  
 民生機器用

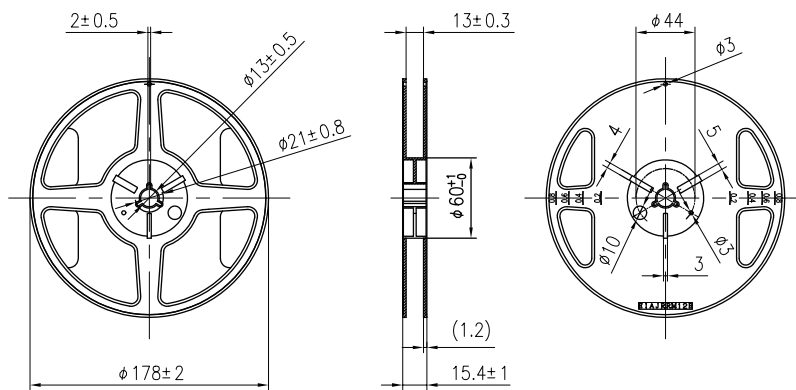
■テープ寸法図 EMBOSSED TAPE DIMENSIONS

■ G43AT / G43DT / G43BT / G43ET

テーピング寸法図



リール寸法図



注 ①JIS 規格 (C-0806) に準拠  
②1 リール 500 個巻

Note) ①Dimensions : EIAJ standard (RC-10098B)  
②500pcs./reel

■梱包仕様

[テーピングの梱包仕様]

- G43AT, G43DT, G43BT, G43ET
  - テーピングは 500 個 / リール単位の梱包になりますので 500 個単位 (500 個、1,000 個、1,500 個…) でのご注文をお願いします。
- G43SAT
  - テーピングは 300 個 / リール単位の梱包になりますので 300 個単位 (300 個、600 個、900 個…) でのご注文をお願いします。
- G43SAT1
  - テーピングは 750 個 / リール単位の梱包になりますので 750 個単位 (750 個、1,500 個、2,250 個…) でのご注文をお願いします。
- テーピングリールの箱詰めは、2 リールごとに化粧箱に梱包致します。
 

|                            |             |
|----------------------------|-------------|
| G43AT, G43DT, G43BT, G43ET | : 1,000pcs. |
| G43SAT                     | : 600pcs.   |
| G43SAT1                    | : 1,500pcs. |

[ビニール袋の梱包仕様]

- ビニール袋での最小梱包は 100 個 / 袋となりますので、100 個単位 (100 個、200 個、300 個…) でのご注文をお願いします。
- ビニール袋の箱詰めは 100 個以上を化粧箱に梱包致します。

■ PACKAGING SPECIFICATIONS

[Taping packaging specifications]

- G43SAT, G43DT, G43BT, G43ET
  - Tape & reel packaging: 500 pcs. per reel  
Place your orders in units of 500 pcs. ie. 500, 1,000, 1,500 pcs and so on.
- G43SAT
  - Tape & reel packaging: 300 pcs. per reel  
Place your orders in units of 500 pcs. i. e., 500, 1,000, 1,500 pcs. and so on.
- G43SAT1
  - Tape & reel packaging: 750 pcs. per reel  
Place your orders in units of 750 pcs. i. e., 750, 1,500, 2,250 pcs. and so on.
- G43SAT, G43DT, G43BT, G43ET
  - Place your orders in units of 500 pcs. i. e., 600, 1,000, 1,500 pcs. and so on.
- Packing in a box for tape & reel: Two reels are packed in one box.

[Vinyl pack packaging specifications]

- The smallest unit of vinyl pack packaging is 100 pcs. Orders will be accepted for unit of 100 pcs., i. e., 100, 200, 300 pcs., etc.
- Boxing of vinyl packs performed with 100 pcs.

カタログをご利用  
いただくにあたり

トリマポテンシオメータ

ポテンシオメータ  
通産機器用

ポテンシオメータ  
高回転寿命形

非接触角度センサ

ポテンシオメータ  
可変抵抗減衰器

ポテンシオメータ  
民生機器用