

LED Light Bar  
LED-Lichtleiste  
Barre lumineuse LED  
Barra Luce LED  
Barra de luz LED

Installation Manual  
Installationsanleitung  
Manuel d'installation  
Manuale di installazione  
Manual de instalación

Installation Wiring  
Installation Verkabelung  
Installation Câblage  
Installazione Cablaggio  
Instalación Cableado

TYPE CLA

お客様へ このたびは、パトライト製品をお買い上げいただき、まことにありがとうございます。

- 本製品は、設置や配線など工事を伴う製品です。必ず専門業者へ工事を依頼してください。
- 本設置説明書は、設置や配線をおこなう専門業者向けの説明書となります。
- 設置後にご使用されるお客様には、別途「使用説明書」をご用意しております。「使用説明書」を必ずお読みの上、ご使用ください。

**警告** 「死亡または重傷などを負う可能性が想定される」内容です。

- 設置や配線は必ず専門業者へ依頼してください。感電・火災・落下などが起こる恐れがあります。

**注意** 「軽傷を負う、または、物的損害の発生が想定される」内容です。

- 製品の汚れを落とすには、水で湿らせた柔らかい布を使用してください。(シンナー・ベンジン・ガソリン・油などで拭かないでください)

**Notice to Customer** Thank you very much for purchasing our Patlite products.

- This product requires installation, wiring, and other related work. Be sure to ask an expert technician to perform these procedures.
- This installation manual is intended for the technician who performs the installation and wiring of the product.
- A separate user's manual is provided for customers who operate the product after installation. Be sure to read the user's manual before operating the product.

**WARNING** Indicates an imminently dangerous condition: failure to follow the instructions may lead to death or serious injury.

- Request the installation and wiring to be accompanied by a professional contractor. If installation is done improperly, it may result in fire, electric shock, falling, or malfunction.

**CAUTION** Indicates a potentially dangerous condition: failure to follow the instructions may lead to slight injury or property damage.

- Use a soft cloth dampened with water to clean the product. (Do not use thinner, benzene, gasoline or oil.)

**Hinweis an den Kunden** Vielen Dank, dass Sie unser Patlite-Produkt erworben haben.

- Dieses Produkt erfordert Installations-, Verkabelungs- und andere Arbeiten. Bitten Sie stets einen erfahrenen Techniker, diese Arbeiten durchzuführen.
- Diese Installationsanleitung richtet sich an die Techniker, die die Installation und Verkabelung für dieses Produkt ausführen.
- Für die Kunden, die das Produkt nach der Installation verwenden, steht eine separate Bedienungsanleitung zur Verfügung. Lesen Sie stets die Bedienungsanleitung, bevor Sie das Produkt verwenden.

**WARNUNG** Weist auf eine unmittelbar gefährliche Situation hin: Die Nichtbefolgung der Anweisungen kann zum Tod oder zu einer schweren Verletzung führen.

- Bitten Sie professionelles Fachpersonal um die Ausführung der Installation und Verkabelung. Wenn die Installation nicht ordnungsgemäß ausgeführt wird, kann dies zu einem Feuer, Stromschlag, zum Herunterfallen oder zu einer Fehlfunktion führen.

**VORSICHT** Weist auf eine potentiell gefährliche Situation hin: Die Nichtbefolgung der Anweisungen kann zu einer leichten Verletzung oder einem Sachschaden führen.

- Verwenden Sie ein weiches Tuch, das mit Wasser angefeuchtet, um ein Produkt zu reinigen. (Verwenden Sie keinen Verdünnern, Benzin, Benzin oder Öl.)

**Avis au client** Nous vous remercions d'avoir acheté notre produit Patlite.

- Ce produit nécessite une installation, un câblage et d'autres travaux connexes. Assurez-vous de faire appel à un technicien expérimenté pour effectuer ces procédures.
- Ce manuel d'installation est destiné au technicien qui effectue l'installation et le câblage de l'appareil.
- Un mode d'emploi séparé est fourni aux clients qui utilisent le produit après l'installation. Veuillez à lire le manuel d'utilisation avant d'utiliser le produit.

**AVERTISSEMENT** Indique une situation dangereuse imminente : le non-respect de ces consignes peut entraîner la mort ou des blessures graves.

- Demandez à ce que l'installation et le câblage soient effectués en présence d'un professionnel. Si l'installation est réalisée de façon incorrecte, il existe un risque d'incendie, de choc électrique, de chute ou de dysfonctionnement.

**ATTENTION** Indique une situation potentiellement dangereuse : le non-respect de ces consignes peut entraîner de légères blessures ou des dommages matériels.

- Utilisez un chiffon doux imbibé d'eau pour nettoyer le produit. (N'utilisez pas de diluant, d'essence, d'essence ou d'huile.)

**Avviso al cliente** Grazie per aver acquistato il nostro prodotto Patlite.

- Questo prodotto richiede l'installazione, il collegamento elettrico e altri lavori. Assicurarsi di chiedere a un esperto tecnico di eseguire questi lavori.
- Questo manuale di installazione deve essere utilizzato dal tecnico che esegue l'installazione e il cablaggio elettrico del prodotto.
- Un manuale dell'utente separato è fornito per i clienti che utilizzano il prodotto dopo l'installazione. Assicurarsi di leggere il manuale dell'utente prima di mettere in funzione il prodotto.

**AVVERTENZA** Indica un'imminente situazione di pericolo: il mancato rispetto delle istruzioni potrebbe causare la morte o lesioni gravi.

- Richiedere l'installazione e il cablaggio ad un professionista. Se l'installazione è eseguita in modo errato, può provocare un incendio, scosse elettriche, cadute o malfunzionamenti.

**ATTENZIONE** Indica una potenziale situazione di pericolo: il mancato rispetto delle istruzioni potrebbe causare lesioni leggere o danni materiali.

- Utilizzare un panno morbido inumidito con acqua per pulire il prodotto. (Non usare diluente, benzina, benzina o olio.)

**Aviso al cliente** Gracias por adquirir nuestro producto Patlite.

- Este producto requiere instalación, cableado y otros trabajos relacionados. Asegúrese de solicitar a un técnico experto la realización de estos procedimientos.
- Este manual de instalación ha sido elaborado para el técnico que lleva a cabo la instalación y el cableado del producto.
- Se proporciona por separado un manual del usuario para los clientes que usarán el producto después de la instalación. Asegúrese de leer el manual del usuario antes de utilizar el producto.

**ADVERTENCIA** Indica una condición de riesgo inminente: no observar estas instrucciones podría causar lesiones graves o incluso la muerte.

- Solicite que la instalación y el cableado sean realizados por un contratista profesional. Si la instalación se realiza de forma incorrecta, podría causar incendios, descargas eléctricas, caídas o un fallo de funcionamiento.

**ATENCIÓN** Indica una situación potencialmente peligrosa: no observar estas instrucciones podría causar lesiones leves o daños materiales.

- Utilice un paño suave humedecido con agua para limpiar el producto. (No use diluyente, bencina, gasolina o aceite.)

設置または施工、取付業者様へ

- 設置前に本設置説明書をよくお読みの上、正しく設置してください。
- ご不明な点は、使用説明書の巻末に記載されている技術・相談窓口へお問い合わせください。

To Installers or Contractors

- Read this manual thoroughly before using this product to ensure correct use.
- If there are any questions concerning this product, refer to the contact information at the end of USER's manual and contact your nearest PATLITE Sales Representative.

Für Installateure und Fachpersonal

- Lesen Sie diese Anleitung sorgfältig, bevor Sie dieses Produkt verwenden, um die ordnungsgemäße Verwendung zu gewährleisten.
- Wenn Sie irgendwelche Fragen zu diesem Produkt haben, wenden Sie die Kontaktinformationen am Ende bedienungsanleitung Anleitung und wenden Sie sich an Ihren nächstgelegenen PATLITE-Vertriebsmitarbeiter.

Aux installateurs ou aux entrepreneurs

- Lisez attentivement ce manuel avant d'utiliser ce produit pour garantir une utilisation correcte.
- Si vous avez des questions concernant ce produit, reportez-vous aux coordonnées figurant à la fin de ce mode d'emploi de l'appareil et contactez votre représentant de vente PATLITE le plus proche.

Per gli installatori o gli appaltatori

- Leggere attentamente il manuale prima di utilizzare questo prodotto per garantirne un uso corretto.
- Se vi sono domande riguardanti questo prodotto, fare riferimento alle informazioni di contatto alla fine di Manuale dell'utente e contattare il più vicino rappresentante di vendita PATLITE.

Para instaladores o contratistas

- Lea atentamente este manual antes de utilizar este producto para asegurar un uso correcto.
- Si tiene preguntas relacionadas con este producto, consulte la información de contacto que se encuentra al final de Manual del usuario o póngase en contacto con su representante de ventas PATLITE más cercano.

## 1 安全上のご注意

お使いになる人や他人への危害、財産への損害を未然に防止するため、必ずお守りいただくことを、次のように説明しています。

◆お守りいただく内容の種類を次の絵表示で区分し、説明しています。

このような絵表示は、してはいけない「禁止」内容です。

このような絵表示は、必ず実行していただく「強制」内容です。

- 警告**
- 製品の分解・改造をしないでください。感電・火災などの危険があります。
  - 本製品を機械や装置等に取り付けた後、本製品を掴んだり、機械や装置の部品等を本製品に引っ掛けたりしないよう十分注意してください。転倒・落下などの原因となり非常に危険です。
- 「禁止」
- 配線、設置、交換、補修の際は、必ず電源をお切りください。ショートによる内部回路の焼損や感電の危険があります。
  - 配線および工事を伴う設置は必ず専門業者へ依頼してください。感電・火災・落下などの危険があります。
- 「強制」
- 本製品を安全重視の保安目的でご使用される場合には必ず日常点検を実施し、万一の不具合・故障発生時のために、他の機器との併用をおこなってください。
  - 設置、取付場所の強度を十分にお確かめください。ぐらつく場所や傾いた状態で設置すると部品に無理な力がかかり、落下や破損することがあります。

- 注意**
- 光源をのぞき込んだり、光学器具を用いて直接見たり、人へ照射したりしないでください。目に障害を及ぼす恐れがあります。
  - ねじを緩めないでください。保護構造に支障をきたします。
- 「禁止」
- 使用電圧をお間違えないよう確かめてからご使用ください。
  - 電源には保護用ヒューズ(外部)を入れてください。配線間違いなど万一の場合に電源や配線回路の焼損が防げます。
- 「強制」
- 次の場所での設置、ご使用は避けてください。
    - ・直射日光の当たる場所、暖房機器等の近く、高温になる場所。
    - ・鉄粉、油、薬品、有機ガス等のかかる恐れのある場所。

## 1 Safety Precautions

In order to prevent any damage to the user and other personnel or to assets, note the following:

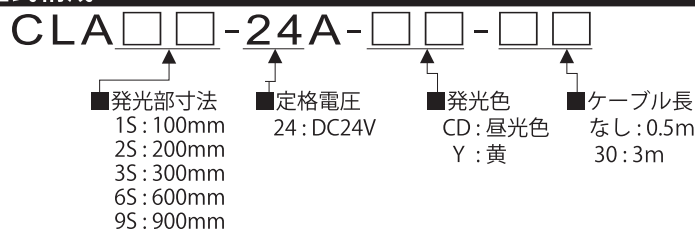
◆ The following symbols indicate and explains the nature of the information to be observed.

This symbol indicates "Prohibited", which should not be carried out by all means.

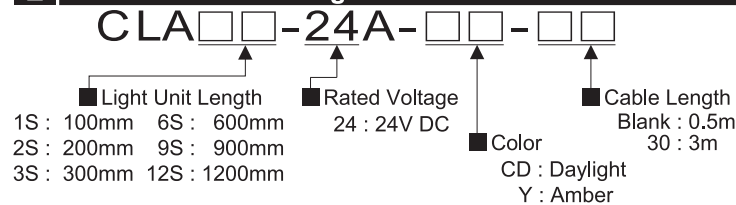
This symbol indicates "Enforced", which should be observed and carried out by all means.

- Warning**
- Do not modify or disassemble the product. Failure to comply may result in electric shock or fire.
  - After installing this product, be careful not to use this product to climb onto a machine, or to get anything snagged onto this product while it is mounted on equipment, etc. Failure to comply may result in falling off the machinery or product damage may occur.
- 「Prohibited」
- Be sure to disconnect the power when wiring, mounting, exchanging, or repairing the product. Failure to comply may result in damage of the internal circuitry and the danger of electric shock due to short-circuiting.
  - Request the installation and wiring to be accompanied by a professional contractor. Failure to comply may result in electric shock, fire, or falling from high places.
  - When this product is used for security purposes, it should be inspected daily, and to be used in conjunction with other security products, in case a malfunction should occur.
  - Verify the installation location is a firm location which can handle the weight of the product and has no adverse vibrations. If installed in a place where vibration is frequent and/or exceeds the specifications, damage to the product may occur.
- 「Enforced」
- Caution**
- In order to avoid danger to the eyes, do not stare into the beam, do not view directly into the optical instrument, and don't turn the beam towards someone's eyes. The LED beam is hazardous to the eyes.
  - Do not loosen any screws. It will have an adverse effect on the protection rating.
- 「Prohibited」
- Verify that the specified operating voltage is not exceeded.
  - Connect an external fuse for protection from the power supply. The product can be protected by short-circuiting due to mis-wiring and overcurrents or overvoltages which can damage it.
  - Avoid installation in the following locations:
    - ・ In direct sunlight, near space heaters or places where high temperatures are present.
    - ・ In locations where iron powder, oil, chemical or explosive gasses, etc., are present.
- 「Enforced」

## 2 型式構成

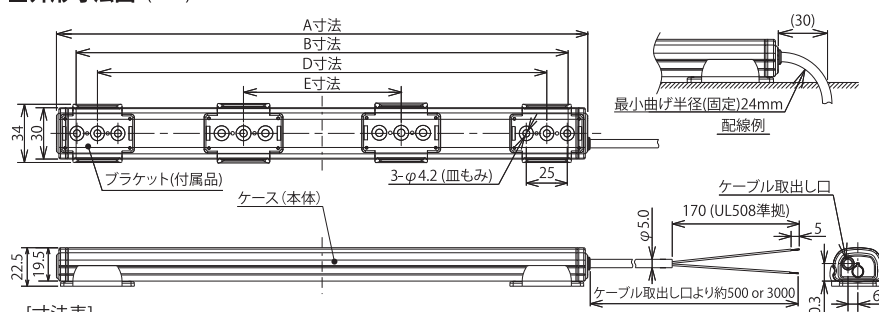


## 2 Model Number Configuration



## 3 各部の名称と寸法

■外形寸法図 (mm)

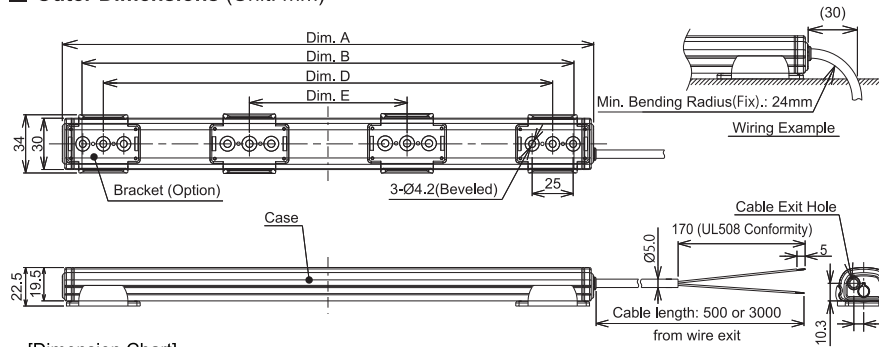


オプションブラケット対応表

機種名	SZ-310AS	SZ-310ASB	SZ-310ARM
CLA1S	○	×	○
CLA2S	○	×	○
CLA3S	○	○	○
CLA6S	○	×	○
CLA9S	○	×	○

## 3 Part Names and Dimensions

■ Outer Dimensions (Unit: mm)



Corresponding Bracket Table

Model Name	SZ-310AS	SZ-310ASB	SZ-310ARM
CLA1S	Yes	No	Yes
CLA2S	Yes	No	Yes
CLA3S	Yes	Yes	Yes
CLA6S	Yes	No	Yes
CLA9S	Yes	No	Yes
CLA12S	Yes	No	Yes

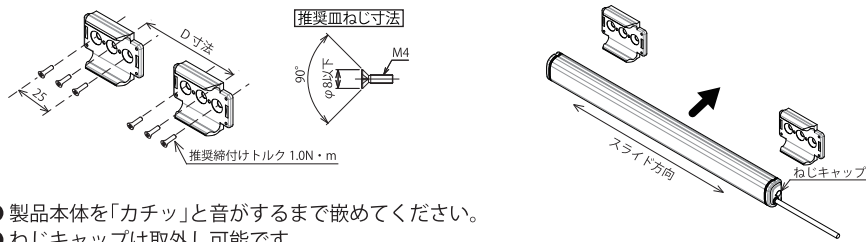
#### 4 取付け

- 警告** ●製品の分解・改造をしないでください。感電・火災などの危険があります。
- 本製品を機械や装置等に取り付けた後、本製品を掴んで登ったり、機械や装置の部品等を本製品に引っ掛けたりしないよう十分注意してください。転倒・落下などの原因となり非常に危険です。
- 強制** ●取付け、保守の際は、感電防止のため必ず電源をお切りください。
- 設置、取付場所の強度を十分にお確かめください。ぐらつく場所や傾いた状態で設置すると部品に無理な力がかかり、落下や破損することがあります。

- 注意** ●取付けの際は、製品の落下等に十分注意しておこなってください。
- 本製品は、屋内のみ使用可能です(屋外不可)。
- ブラケットは、ポリカーボネート樹脂を使用しています。
- ねじロック剤など溶剤が付着すると、破損する恐れがありますので十分注意してください。

##### 取付け方法

- 十分に強度のある平坦な取り付け面にねじ加工後、ブラケットを取り付けます。
- 下図のようにM4の皿ねじ(推奨:各ブラケット2箇所)で締付けてください。
- ※9Sの場合は、製品に同梱されているブラケット(SZ-310AR)を4ヶ配置してください。



- 製品本体を「カチッ」と音がするまで嵌めてください。
- ねじキャップは取外し可能です。

- 注意** ●ねじキャップは、高圧洗浄などで脱落することがあります。
- 脱落すると問題が発生する場合は、事前に取外してください。(例:食品加工ラインでの異物混入)

※本製品を、縦方向で取り付ける場合、本体がスライド方向にずれる恐れがありますので、オプションブラケット (SZ-310AS) の使用を推奨します。

#### 4 Installation

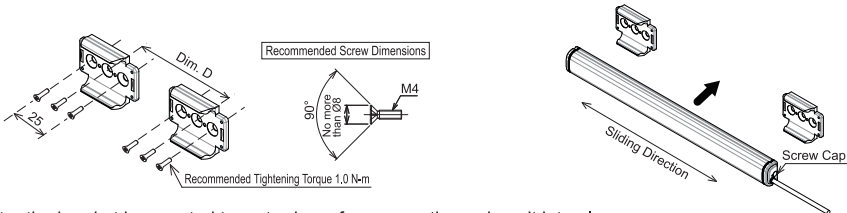
- 警告** ●Do not modify or disassemble the product. Failure to comply may result in electric shock or fire.
- After installing this product, be careful not to use this product to climb onto a machine, or to get anything snagged onto this product while it is mounted on equipment, etc. Failure to comply may result in falling off the machinery or product damage may occur.

- 強制** ●Be sure to disconnect the power when wiring, mounting, exchanging, or repairing the product. Failure to comply may result in damage of the internal circuitry and the danger of electric shock due to short-circuiting.
- Verify the installation location is a firm location which can handle the weight of the product and has no adverse vibrations. If installed in a place where vibration is frequent and/or exceeds the specifications, damage to the product may occur.

- 注意** ●Be careful to properly install the product to prevent it from falling, etc.
- This product is designed for indoor use only (Not for outdoor Use).
- Because the bracket is made of polycarbonate resin, damage may occur if solvents such as screw locking agents or such adhesives are used.

##### Installation Location

- After making mounting holes on a flat and sturdy surface, attach the bracket. Referring to the drawing below, install the bracket with M4 flush-mount screws (Use two screws per bracket).
- ※For the 9S and 12S, orientate the four SZ-310AR brackets included with the product.



- After the bracket is mounted to a sturdy surface, snap the main unit into place.
- The screw cap can be removed.

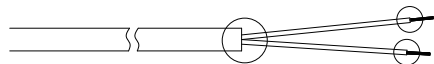
- 注意** ●The screw cap may fall out during high-pressure washing, etc. Please remove it in advance to prevent it from falling out before a problem occurs.
- (Example: Contamination in a food processing line)

※Because this product may slide while being mounted in the vertical direction, use the option bracket SZ-310AS.

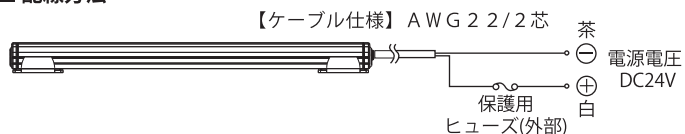
#### 5 配線・使用方法

- 警告** ●配線、設置、交換、補修の際は、必ず電源をお切りください。
- ショートによる内部回路の焼損や感電の危険があります。

- 注意** ●使用電圧を間違えないよう確かめてからご使用ください。
- ケーブルは引っ張ったり、押し込んだりしないでください。故障の原因となります。また、ケーブルにはストレスがかからないよう余裕を持たせて配線してください。
- 定電圧型の電源をご使用ください。定電流型の電源を使用した場合、故障の原因になります。
- 電源接続には保護用ヒューズ(外部)を入れてください。配線間違いなど万一の場合に電源や配線回路の焼損が防げます。
- シールド線を接地しないでください。ケーブルを加工した場合、不要なシールド線は除去してください。
- 保護等級は、ケーブル先端部を除きます。
- ケーブル先端部に水などがかかる場合やケーブル先端部が結露環境にある場合は、以下のような方法を参考に、ケーブル先端部に防水処理してください。
- ケーブル先端部を、水のかからない場所に配線します。
  - ケーブル先端部を、充填剤(シリコンなど)で塞ぎます。
- ケーブル先端部は、下図の丸部です。



##### 配線方法



- ※1. 製品の内部保護には2Aのヒューズを設定しています。
- 照明設置回路上では2A以上のヒューズをご使用ください。
- ※2. UL認証品としてご利用の場合、本製品に接続する電源にはクラス2電源ユニット(定電圧型)をご使用ください。
- ※3. 【UL508Aに基づくLED照明設置設計の場合】150V以上の電源装置からの電源供給の場合は、電源装置の1次側を接地させてください。

電圧	125V
定格電流	2A以上

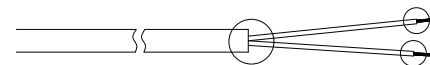
##### 使用方法

- 上記「配線方法」にしたがって、電源電圧DC24Vを投入すると、LEDが点灯します。
- ※電流が0.1mA以上流れると、LEDが点灯し始めます。

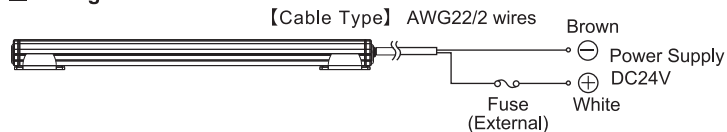
#### 5 Wiring and Proper Use

- Warning** ● Be sure to disconnect the power when wiring, mounting, exchanging, or repairing the product. Failure to comply may result in damage of the internal circuitry and the danger of electric shock due to short-circuiting.

- Caution** ● Check that the proper voltage is connected before applying power.
- Do not pull on the cable, or try to push it inside the unit. Possible cause of failure may occur. In addition, allow a margin of slack for the wire and cable to prevent stress.
- Use a constant-voltage regulated power supply. Possible cause of failure may occur with the use of a constant current power supply.
- Connect an external fuse for protection from the power supply. The product can be protected by short-circuiting due to mis-wiring and overcurrents or overvoltages which can damage it.
- When wiring do not ground shielding and remove and discard any unnecessary shielding before wiring.
- The Protection Rating does not include the cable ends. If the ends of the cable are in contact with water or exposed to dew or condensation, refer to the indications below to dress the cable ends for water resistance.
- Connect the wire ends in a location which will not expose the ends to water.
  - Use Fillers, such as silicon, etc., to seal the cable ends.
- Refer to the circled part of the figure below for the sections requiring protection from water intrusion.



##### Wiring



- \*1. The internal protection for the product requires a 2A fuse rating. For lighting installation, use a fuse with a rating of 2A or higher.
- \*2. Use a UL authenticated Class 2 power supply unit to connect power to this product. The power supply unit is a constant voltage type.
- \*3. (For UL508A conformity for LED lighting installation designs) In case the supplying power from power unit is beyond 15V, ground the primary power unit side to earth ground.

##### 【Recommended Fuse】

Voltage	125V
Current	2A or more

##### Operation

- Referring to the "Wiring" section above, by applying DC 24V, the LED will turn on.
- ※ LED's will start to light-up when 0.1mA or more is applied.

#### 6 仕様

- 注意** ●寸法・仕様および構造などは、改善のため予告なく変更することがありますので、ご了承ください。
- LEDの特性上、LED単体また製品ごとの色調ばらつき、明るさ違いが発生する場合があります。
- IP試験は全て規定方法、規定時間内で行われている為、保護等級を長時間保証するものではありません。

型式	CLA1S-24A -CD(-30)	CLA2S-24A -CD(-30)	CLA3S-24A -CD(-30)	CLA6S-24A -CD(-30)	CLA9S-24A -CD(-30)	CLA3S-24A -Y
発光色	昼光色 (CD)					黄色
色温度 (typ.)	6800 K					—
主波長	—					590 nm
中心照度 (at DC24V)	0.5m 140 lx	270 lx	400 lx	650 lx	810 lx	220 lx
	1.0m 35 lx	70 lx	105 lx	200 lx	280 lx	60 lx
全光束	125 lm	240 lm	360 lm	690lm	980lm	195lm
定格電圧	DC 24V (極性あり)					
電圧許容範囲	DC 24V ±10%					
定格消費電流	104mA±10%	208mA±10%	240mA±10%	480mA±10%	720mA±10%	240mA±10%
定格消費電力	2.5W	5W	5.7W	11.6W	17.3W	5.7W
使用周囲温度	-40°C ~ +60°C					
使用周囲湿度	90% RH 以下、結露なきこと					
取付場所	屋内					
取付方向	全方向					
保護特性	IP66/67 (IEC 60529) / 69K (DIN 40050 part9) (ケーブル先端部は除く)					
絶縁抵抗	DC500V 5MΩ以上					
耐電圧	AC500V 1分間					
耐振動性	30Hz 19.6 m/s <sup>2</sup> 上下、左右、前後 各2時間					
本体材質	ポリカーボネート樹脂 (防水パッキン:シリコン)					
質量(公差:±10%)	80g (165g)	130g (215g)	180g (265g)	340g (425g)	500g (585g)	180g

#### 6 Specifications

- 注意** ● Specifications and dimensions may change without prior notice for improvements, etc.
- Due to the characteristics of the LED, color temperature, brightness and hue will differ for every LED and every product.
- Since all IP examinations are done according to specified conditions and regulated time, the protection rating is not guaranteed for an extended period of time.

Model	CLA1S-24A-CD(-30)	CLA2S-24A-CD(-30)	CLA3S-24A-CD(-30)	CLA6S-24A-CD(-30)	CLA9S-24A-CD(-30)	CLA12S-24A-CD(-30)	CLA3S-24A-Y
Luminous Color	Daylight (CD)						Amber
Color Temperature (typ.)	6800 K						—
Wavelength	—						590 nm
Illuminance (at 24VDC)	0.5m 140 lx	270 lx	400 lx	650 lx	810 lx	890 lx	220 lx
	1.0m 35 lx	70 lx	105 lx	200 lx	280 lx	340 lx	60 lx
Luminous Flux	125 lm	240 lm	360 lm	690lm	980lm	1375lm	195lm
Rated Voltage	24V DC (Polarized)						
Operating Voltage Range	24V DC ±10%						
Rated Current Consumption	104mA ±10%	208mA ±10%	240mA ±10%	480mA ±10%	720mA ±10%	960mA ±10%	240mA ±10%
Rated Power Consumption	2.5W	5W	5.7W	11.6W	17.3W	23.0W	5.7W
Operating Ambient Temperature	-40°C to +60°C The environmental condition for UL and CUL authentication is at the operating ambient air temperature of 50°C		-40°C to +60°C				
Operating Ambient Humidity	Less than 90% (No condensation)						
Mounting Location	Indoors						
Mounting Direction	All Directions						
Protection Rating	IP66/67 (IEC 60529) / 69K (DIN 40050 part9) (Except Cable Terminal)						
Insulation	More than 5MΩ at 500VDC						
Withstanding	500VAC applied for 1min						
Vibration	19.6 m/s <sup>2</sup> (30Hz, Back and Forth:2h, Right to Left:2h, Up and Down:2h)						
Main Body Material	Polycarbonate Resin (Waterproof Packing: Silicon)						
Mass	80g (165g)	130g (215g)	180g (265g)	340g (425g)	500g (585g)	660g (745g)	180g

This product conforms to EN standard and shows the CE Marking. This product has been tested and found to comply with the limits for a Class A device, pursuant to EMC DIRECTIVE. These limits are designed to provide reasonable protection against harmful interference when the equipment is operated in a commercial environment. This product must not be used in residential areas.

株式会社 パライト PATLITE Corporation

www.patlite.co.jp

(受付)月～金 9:00～17:00 ●技術・修理相談窓口 0120-497-090

※ご注文・価格・納期等は、販売店または各営業所窓口にお問い合わせください。

**PATLITE Corporation**

■ www.patlite.com/	■ www.patlite.com/
■ www.patlite.com/	■ www.patlite.com/
■ www.patlite.eu/	■ www.patlite.eu/
■ www.patlite.com/	■ www.patlite.com/
■ www.patlite.cn/	■ www.patlite.cn/
■ www.patlite.co.kr/	■ www.patlite.co.kr/
■ www.patlite.tw/	■ www.patlite.tw/
■ www.patlite.co.th/	■ www.patlite.co.th/
■ www.patlite.mx/	■ www.patlite.mx/