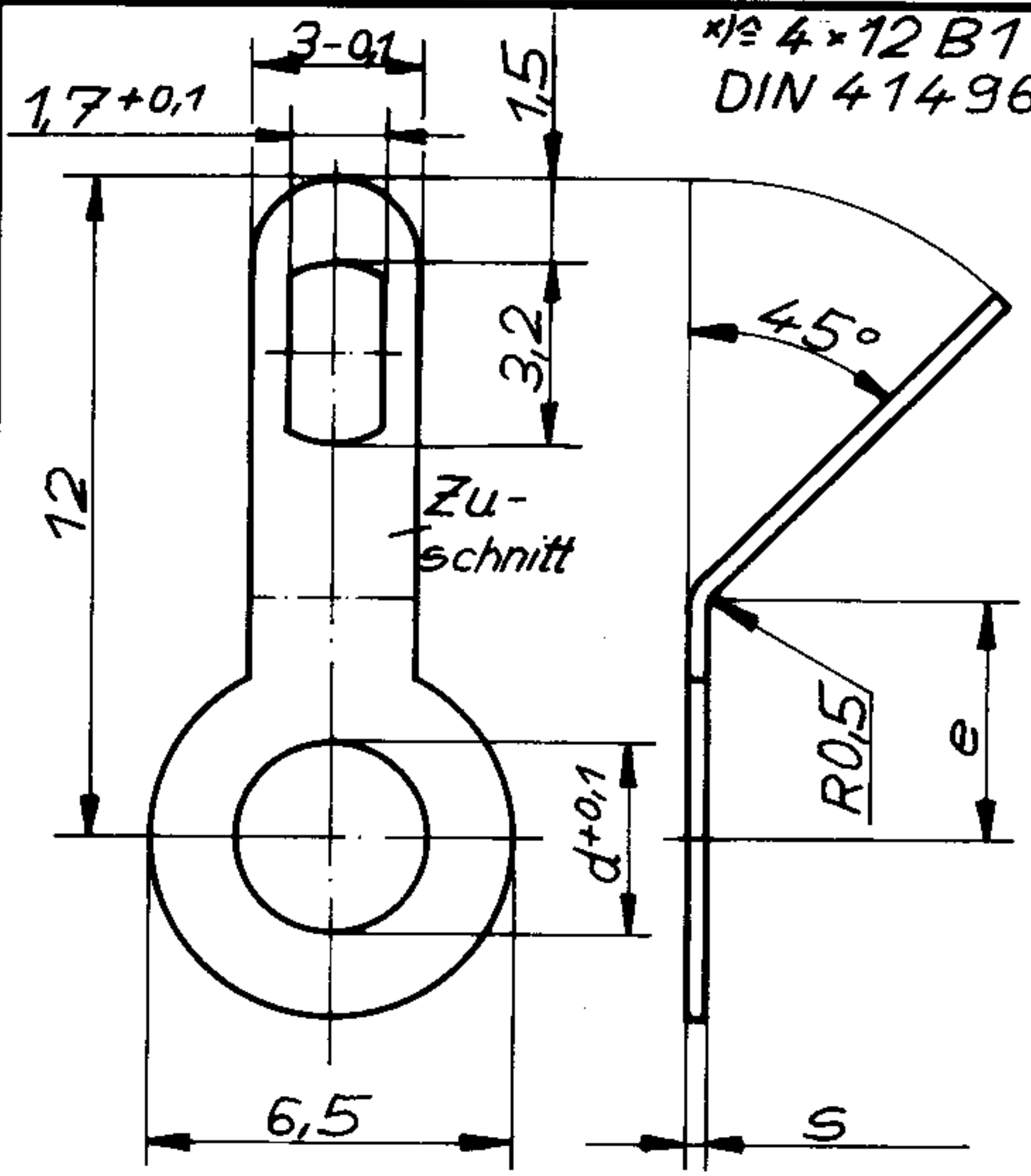



61-2204-xx

x) $\approx 4 \times 12$ B1
DIN 41496



3,7	4,3	0,3	A	61-2204-61
4,3	5,5	0,5	A	61-2204-11*)
d	e	s	Werkstoff	Artikel-Nr.

Für diese Zeichnung behalten wir uns alle Rechte vor.

gezeichnet	8.10.80	Sm.	Werkstoff: Ms 63F38=A	J. OSTERRATH KG SASSMANNSHAUSEN D-8928 LAASPHE
geprüft		Sm		
Maßstab	5:1 Lötöse			Gegr.  1850
				Zeichnung-Artikel-Nr. 61-2204-xx