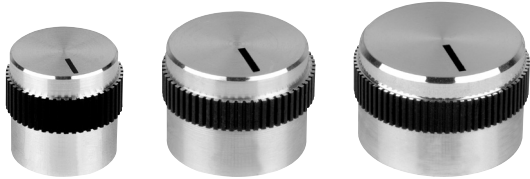
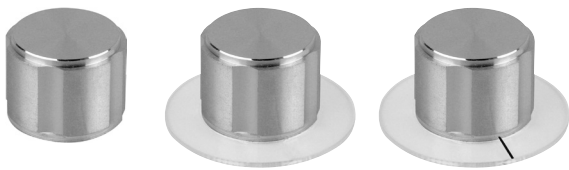
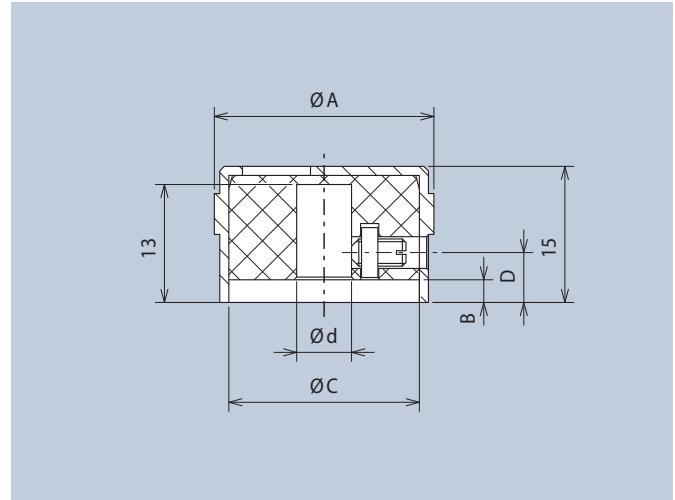


## Aluminium Drehknöpfe mit Gewindestiftbefestigung

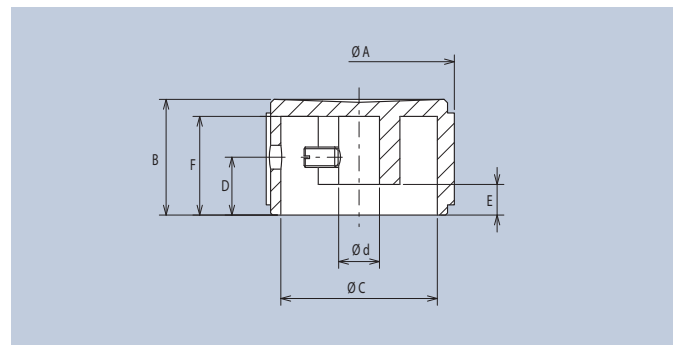
## Aluminium Turning Knobs with Setscrew Fixing



ØA	B	ØC	D	Ød	Art.-Nr.
15	-	-	4	4	5615.4614
15	-	-	4	6	5615.6614
20	2,5	17	5,5	6	5616.6614
24	2,5	21	5,5	6	5617.6614



schutzlackiert, ohne Scheibe · protective finish, without dial								
ØA	B	ØC	Ød	D	E	F	ØG	Art.-Nr.
20	15	16	6	7,5	3,5	12,5	-	5572.6000
28	17	23	6	8,5	4,5	14,5	-	5574.6000



schutzlackiert, mit Scheibe, ohne Markierung protective finish, with dial, without mark								
ØA	B	ØC	Ød	D	E	F	ØG	Art.-Nr.
20	15,8	16	6	8,3	4,3	13,3	32	5572.6100
28	17,8	23	6	9,3	5,3	15,3	44	5574.6100

schutzlackiert, mit Scheibe, mit Markierung protective finish, with dial, with mark								
ØA	B	ØC	Ød	D	E	F	ØG	Art.-Nr.
20	15,8	16	6	8,3	4,3	13,3	32	5572.6110
28	17,8	23	6	9,3	5,3	15,3	44	5574.6110

