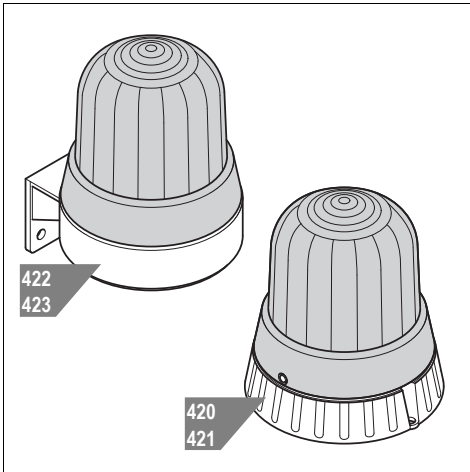
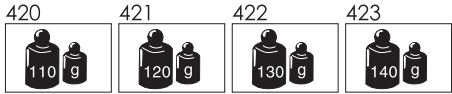
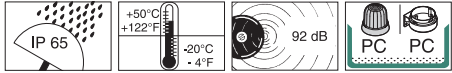
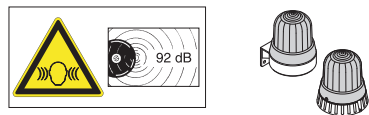
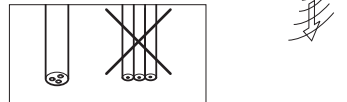
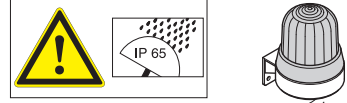


420 x10 xx, 421 x10 xx,
422 x10 xx, 423 x10 xx

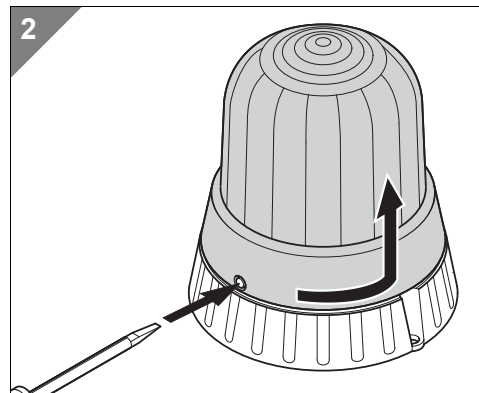
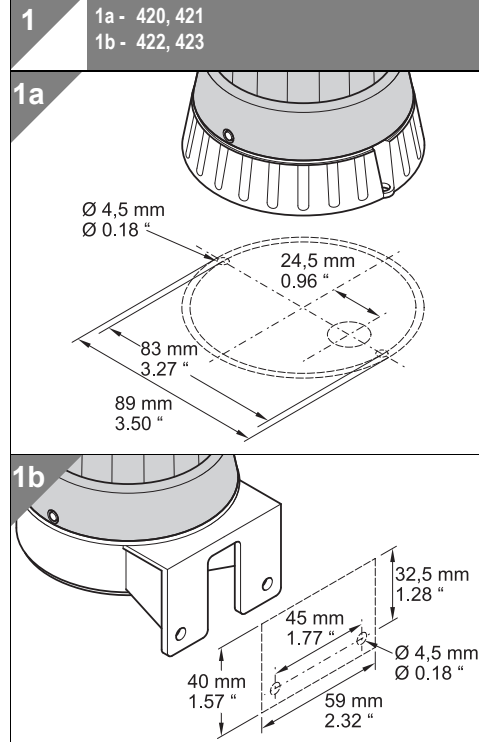
Optisch-Akustisches Signalgerät
EN 60947-5-1 / VDE 0660

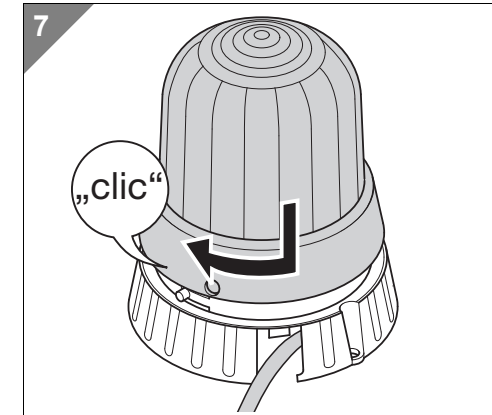
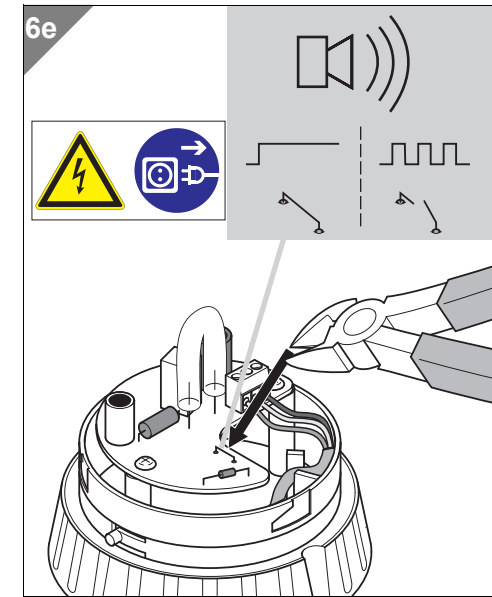
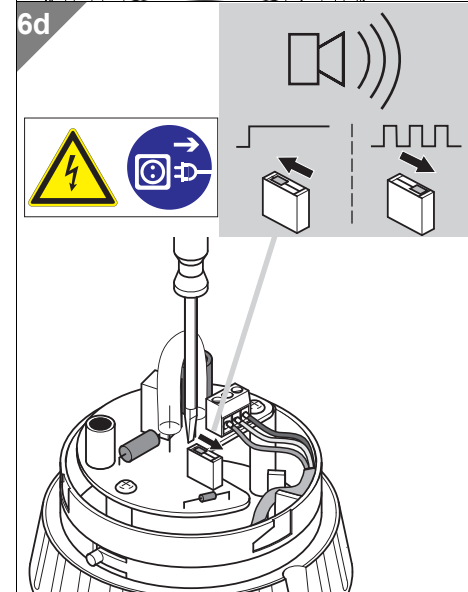
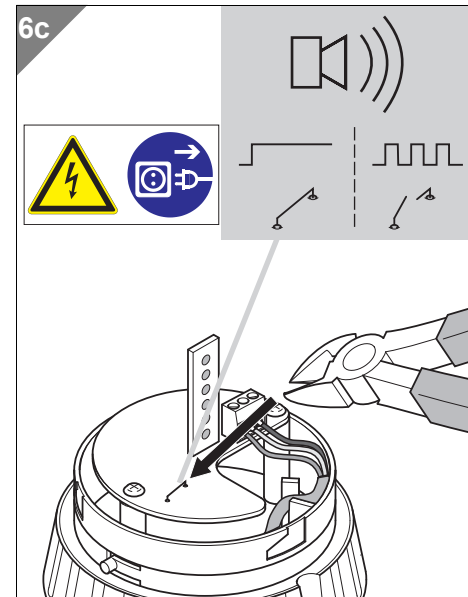
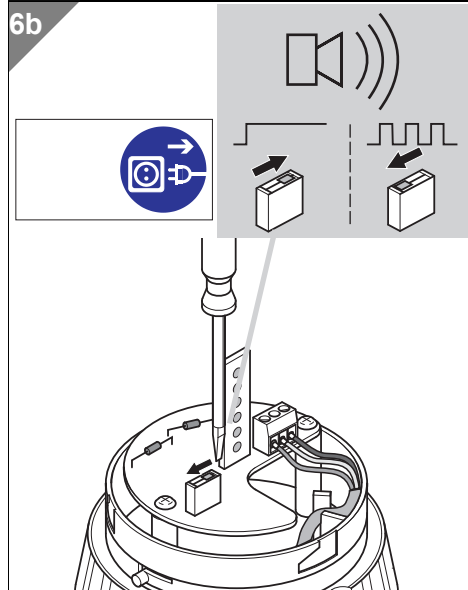
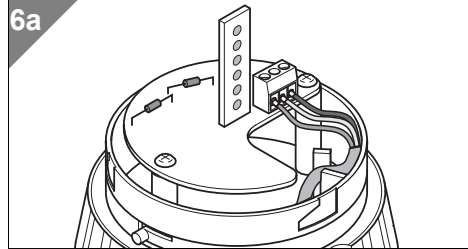
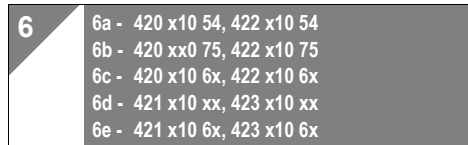
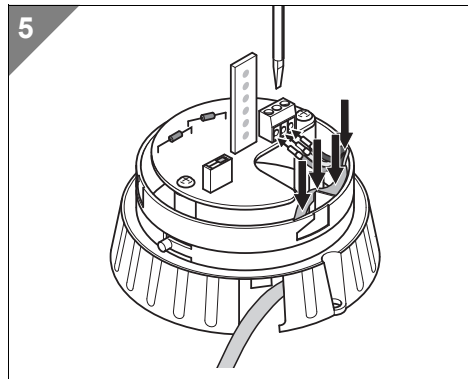
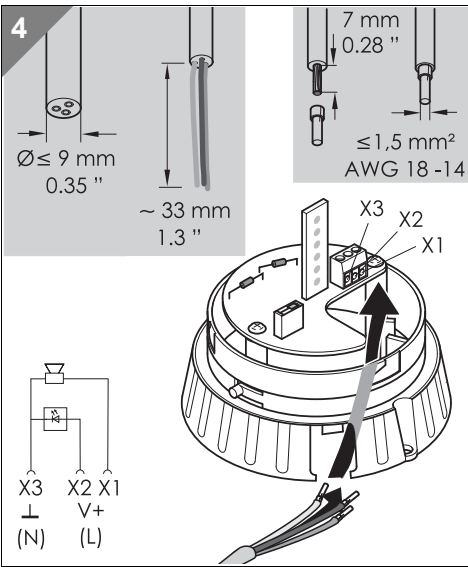
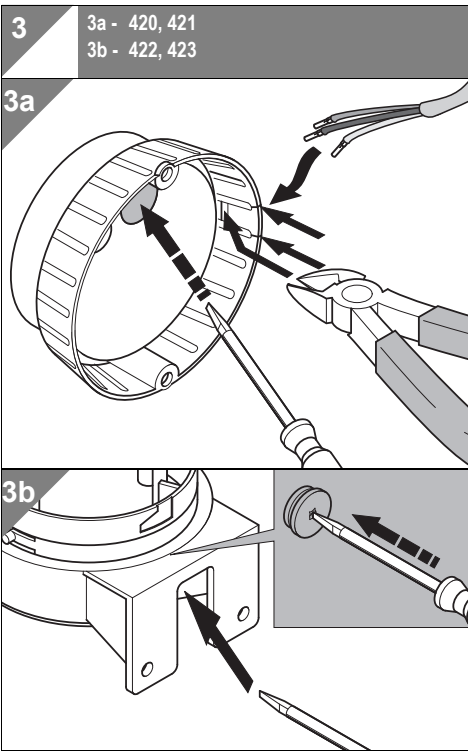


- Ⓓ Anschluss **ausschließlich** durch ausgebildete Elektro-Fachkräfte.
- Ⓔ Electrical connection is to be made by trained electrical specialists **only**.
- Ⓕ Le branchement doit **uniquement** être effectué par des professionnels.
- Ⓘ Il collegamento deve essere eseguito **solo** da elettricisti specializzati.
- Ⓔ La conexión **sólo** debe ser realizada por electricistas debidamente formados.
- Ⓕ A ligação deve ser feita **exclusivamente** por profissional elétrico especializado.
- Ⓖ De aansluiting mag **enkel** gebeuren door erkende vakmensen.
- Ⓒ Připojení smí **provádět** pouze kvalifikovaný personál.
- Ⓔ Podłączenie **wyłącznie** przez specjalistów-elektryków.
- Ⓕ Liittäminen kuuluu **ainoastaan** koulutettujen sähköalan ammattilaisten tehtäviin.
- Ⓒ Подключение проводится только специа-листом-электриком.
- Ⓕ Bağlantı **sadece** eğitimli elektrik teknisyenleri tarafından yapılmalıdır.
- Ⓒ 布线需由专业电工执行



	$I_0 < 500 \text{ mA}, 24 \text{ V}$
420 x10 54	12 V=, <120 mA
420 x10 75	24 V~, 50/60 Hz, <60 mA
420 x10 67	115 V~, 50/60 Hz, <40 mA
420 x10 68	230 V~, 50/60 Hz, <50 mA
420 x30 75	24 V~, 50/60 Hz, <60 mA
422 x10 54	12 V=, <120 mA
422 x10 75	24 V~, 50/60 Hz, <60 mA
422 x10 67	115 V~, 50/60 Hz, <40 mA
422 x10 68	230 V~, 50/60 Hz, <50 mA
	1 Ws, ~1 Hz
421 x10 75	24 V~, 50/60 Hz, 150 mA
421 x10 67	115 V~, 50/60 Hz, <40 mA
421 x10 68	230 V~, 50/60 Hz, <60 mA
423 x10 75	24 V~, 50/60 Hz, 150 mA
423 x10 67	115 V~, 50/60 Hz, <40 mA
423 x10 68	230 V~, 50/60 Hz, <60 mA





310.420.001.0714

© D

WERMA
SIGNALTECHNIK