



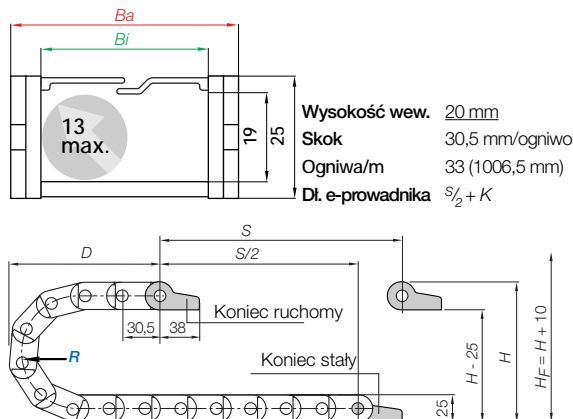
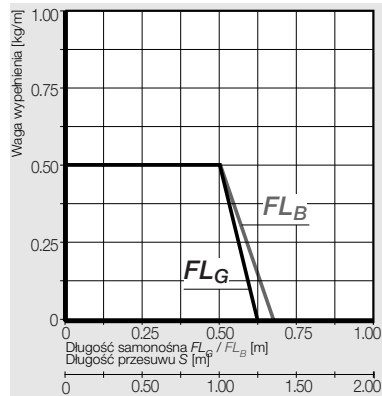
Seria E14 | Poprzeczki dzielone wzdłuż zewnętrznego promienia

Seria Z14 | Poprzeczki dzielone wzdłuż wewnętrznego promienia

Standard	Poprzeczki dzielone wzdłuż zewnętrznego promienia	Poprzeczki dzielone wzdłuż wewnętrznego promienia	Bi [mm]	Ba [mm]	R [mm]	Promień gięcia	Waga [kg/m]
	E14. 1 .R.0	Z14. 1 .R.0	15	27		028 038 048 075 100 125	≈ 0,31
	E14. 2 .R.0	Z14. 2 .R.0	25	37		028 038 048 075 100 125	≈ 0,32
	E14. 3 .R.0	Z14. 3 .R.0	38	50		028 038 048 075 100 125	≈ 0,40
	E14. 4 .R.0	Z14. 4 .R.0	50	62		028 038 048 075 100 125	≈ 0,44

Numer art. należy uzupełnić o wybrany promień. (R). Przykład: E14.1.028.0 Ba: rozmiar trzpienia szerszy o ok. 0,3 - 0,5 mm

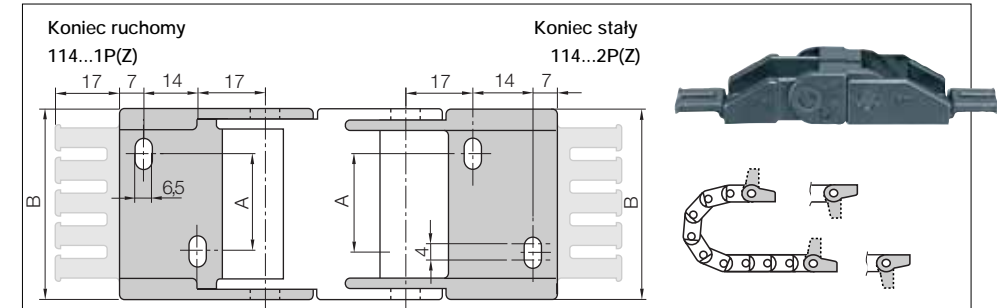
Wymiary



R	028	038	048	075	100	125
H	81	101	121	175	225	275
D	86	96	106	133	158	183
K	150	185	215	300	380	455

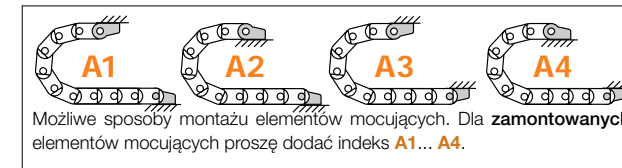
Wymagana wysokość wbudowania: $H_F = H + 10$ mm (przy 0,2 kg/m wagi wypełnienia)

Elementy mocujące, jednoczęściowe polimerowe | sztywne | Więcej ► www.igus.pl/pl/E14



Indeks szerokości	Nr. art., pełny zestaw z grzebieniem	Nr. art., pełny zestaw bez grzebienia	Wymiar A [mm]	Wymiar B [mm]	Ilość zębów
1.	114.1.12PZ	114.1.12P	-	26,3	2
2.	114.2.12PZ	114.2.12P	10	36,3	3
3.	114.3.12PZ	114.3.12P	23	49,3	4
4.	114.4.12PZ	114.4.12P	35	61,3	5

Materiał elem. mocujących - igamid G, temperatura: -40° do +120° C, VDE 0304 IIC UL94-HB



Struktura numeru art.

114.2. 12 PZ A1 ... musi być dodane w zamontowanym rozwiązaniu
Z grzebieniem kablowym w sys. mocowania
Pełny zestaw
Element mocujący dla wybranego indeksu szerokości