

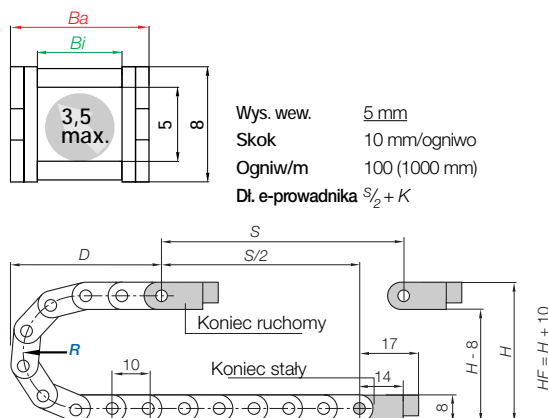
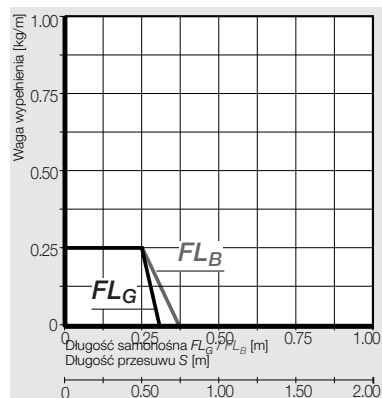


Seria 03 | Jednoczęściowy e-prowadnik, poprzeczki nieotwierane

e-prowadnik poprzeczki nieotwierane	Bi [mm]	Ba [mm]	R Promień gięcia [mm]	Waga [kg/m]
03. 05 .R.0	5	8,7	010 012 015 018 028	≈ 0,04
03. 07 .R.0	7	10,7	010 012 015 018 028	≈ 0,05
03. 10 .R.0	10	13,7	010 012 015 018 028	≈ 0,06

Numer art. należy uzupełnić o wybrany promień. (R). Przykład: 03.05.028.0

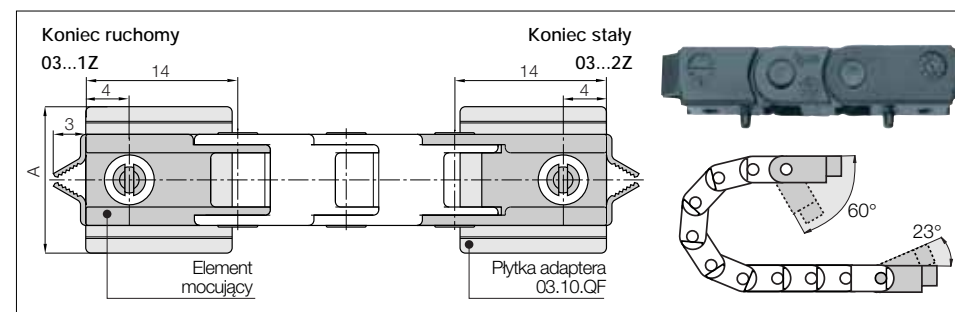
Wymiary



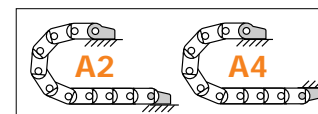
R	010	012	015	018	028
H	28	32	38	44	64
D	29	31	34	37	47
K	55	60	70	80	110

Wymagana wysokość wbudowania: $H_F = H + 10$ mm (przy 0,1 kg/m wagi wypełnienia)

Elementy mocujące, jednoczęściowe polimerowe | wahlwe



Indeks szerokości	Nr art. pełny zestaw	Wymiar A [mm]
.05. ►	03.05. 12Z	8,7
.07. ►	03.07. 12Z	10,7
.10. ►	03.10. 12Z	13,7



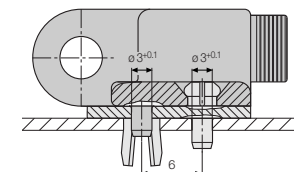
Możliwe sposoby montażu elementów mocujących. Dla zamontowanych elementów mocujących proszę dodać indeks **A2** lub **A4**.

Struktura numeru art.

03.05. 12Z **A2**

A... musi być dodane w zmontowanym rozwiązaniu
Pełny zestaw
Element mocujący dla wybranego indeksu szerokości

Dodatkowe cechy



Adapter montażowy do szybkiego montażu: do wszystkich rozmiarów numer art. 03.10.QF

Adapter montażowy posiada boczne perforacje umożliwiające jego dopasowanie do danej szerokości e-prowadnika. Adapter montażowy nie jest potrzebny do montażu elem. mocujących, które można zamontować śrubami również bez płyty adaptera.